



Level



Pressure



Flow



Temperature



Liquid
Analysis



Registration



Systems
Components



Services



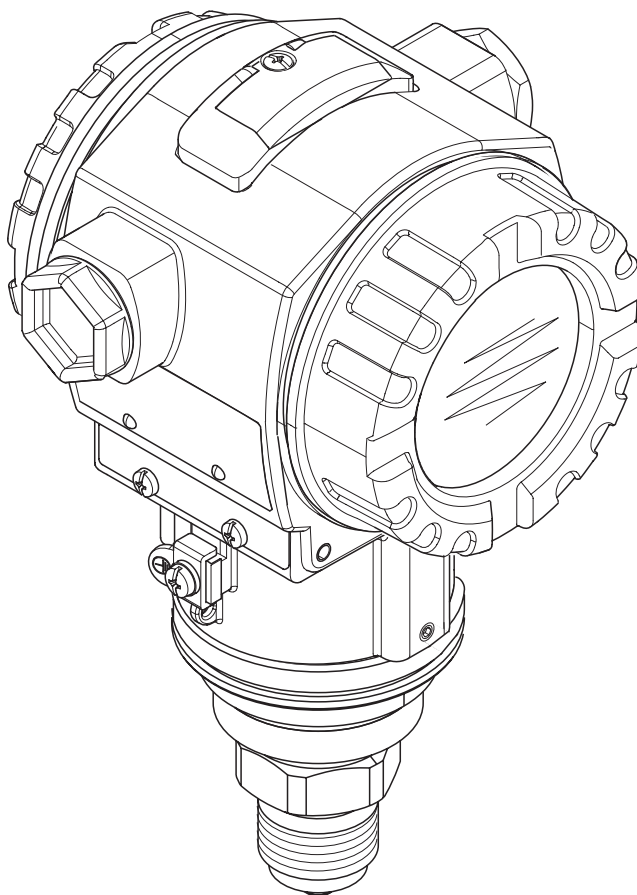
Solutions

Руководство по эксплуатации

Cerabar S PMC71, PMP71, PMP72, PMP75

Измерение технологического давления

HART
COMMUNICATION PROTOCOL



BA271P/00/RU/05.10

.....

Действительно для версии ПО:
02.10.zz

Endress+Hauser 
People for Process Automation

Обзор документации

Прибор	Документация	Содержание	Примечания
Cerabar S 4...20 mA HART	Технические сведения T1383P (PMC71, PMP71, PMP75) Технические сведения T1438P (PMP72)	Технические данные	<ul style="list-style-type: none"> – Эта документация находится на компакт-диске, входящем в комплект поставки прибора. – Эту документацию можно также загрузить из сети Интернет по адресу: → www.endress.com → Download
	Руководство по эксплуатации BA271P	<ul style="list-style-type: none"> – Идентификация – Механический монтаж – Электроподключение – Управление – Пуско-наладка, описание меню быстрой настройки – Обслуживание – Устранение неисправностей и запасные части – Приложение: графическое представление меню 	
	Руководство по эксплуатации BA274P	<ul style="list-style-type: none"> – Примеры настройки для измерения давления и уровня – Описание функций – Устранение неисправностей – Приложение: графическое представление меню 	
	Краткое руководство по эксплуатации KA1019P	<ul style="list-style-type: none"> – Механический монтаж – Электроподключение – Местное управление – Пуско-наладка – Описание меню быстрой настройки 	
	Краткое руководство по эксплуатации KA218P	<ul style="list-style-type: none"> – Электроподключение – Управление без использования дисплея прибора – Описание меню быстрой настройки – Работа HistoROM®/M-DAT 	
	Руководство по функциональной безопасности SD190P	<ul style="list-style-type: none"> – Техника безопасности для Cerabar S – Поведение прибора в рабочем режиме и при сбое – Пуско-наладка и периодические проверки – Настройки – Количественные характеристики технологической безопасности – Обзор управления 	<ul style="list-style-type: none"> – Эта документация действительна для приборов с кодом "E" в характеристике кода заказа 100 "Дополнительные опции 1" или в характеристике 110 "Дополнительные опции 2". → См. Технические сведения T1383P, главу "Сведения для заказа".

Содержание

1	Техника безопасности	4	8	Устранение неисправностей	55
1.1	Предназначение	4	8.1	Сообщения	55
1.2	Монтаж, наладка и управление	4	8.2	Реакция выходов при ошибке	62
1.3	Эксплуатационная и технологическая безопасность	4	8.3	Подтверждение сообщений	64
1.4	Замечания относительно соглашений по безопасности и символам	5	8.4	Ремонт	65
2	Идентификация	6	8.5	Ремонт Ex-сертифицированных приборов	65
2.1	Обозначение прибора	6	8.6	Запасные части	66
2.2	Комплект поставки	9	8.7	Возврат прибора	67
2.3	Маркировка CE, декларация соответствия	9	8.8	Утилизация	67
2.4	Зарегистрированные товарные знаки	9	8.9	История развития ПО	68
3	Механический монтаж	10	9	Технические данные	70
3.1	Входной контроль и хранение	10	10	Приложение	70
3.2	Условия механического монтажа	10	10.1	Меню управления для дисплея прибора, программы FieldCare и ручного пульта управления по HART	70
3.3	Указания по механическому монтажу	10	10.2	Патенты	79
3.4	Проверка после механического монтажа	19	Указатель	82	
4	Электроподключение	20			
4.1	Подключение прибора	20			
4.2	Подключение измерительного блока	22			
4.3	Выравнивание потенциалов	26			
4.4	Защита от избыточного напряжения (опция)	27			
4.5	Проверка после подключения	27			
5	Управление	28			
5.1	Дисплей прибора (как опция)	28			
5.2	Органы управления	29			
5.3	Местное управление – дисплей прибора не подключен	32			
5.4	Местное управление – дисплей прибора подключен	35			
5.5	Модуль HistoROM®/M-DAT (как опция)	37			
5.6	Управление с помощью ручного пульта управления по HART	41			
5.7	Программа FieldCare	41			
5.8	Блокировка/Разблокировка управления	42			
5.9	Заводские настройки (сброс)	43			
6	Пуско-наладка	45			
6.1	Проверка работоспособности	45			
6.2	Выбор языка и режима измерения	45			
6.3	Позиционная настройка	47			
6.4	Измерение давление	48			
6.5	Измерение уровня	50			
7	Обслуживание	54			
7.1	Внешняя очистка	54			

1 Техника безопасности

1.1 Предназначение

Прибор Cerabar S - это преобразователь давления для измерения давления и уровня.

Производитель не несет ответственности за ущерб, вызванный неправильным использованием или использованием прибора не по назначению.

1.2 Монтаж, наладка и эксплуатация

Прибор разработан для безопасной работы в соответствии с действующими европейскими стандартами. Однако, при неправильной установке или использовании для применений, для которых прибор не предназначен, возможно возникновение эксплуатационной опасности как, например, перелив продукта, обусловленный ошибками в монтаже или калибровке. По этой причине прибор должен устанавливаться, подключаться и эксплуатироваться в соответствии с настоящим руководством. Обслуживающий персонал должен изучить и следовать требованиям настоящего руководства. Модификация и ремонт допускаются, только если это описано в руководстве. Уделяйте особое внимание техническим данным, указанным на шильде прибора.

1.3 Эксплуатационная и технологическая безопасность

Для обеспечения эксплуатационной безопасности и безопасности процесса во время работ по настройке, проверке и обслуживании прибора необходимо выполнять дополнительные меры контроля.

1.3.1 Опасные зоны (для опций прибора)

Приборы, предназначенные для использования в опасных зонах, снабжены дополнительной шильдой (→ см. Стр. 6). Если прибор должен использоваться во взрывоопасной зоне, то необходимо соблюдать характеристики, указанные в сертификате и местные нормы. Такой прибор сопровождается отдельной "Ex-документацией", которая является составной частью настоящего Руководства. Необходимо соблюдать требования для механического монтажа, значения для подключений и указания по технике безопасности, перечисленные в этой документации. На дополнительной шильде указан номер соответствующей Ex-документации.




- Убедитесь, что весь персонал имеет соответствующую квалификацию.




1.3.2 Функциональная безопасность SIL3 (для опций прибора)



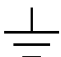


При использовании приборов в применениях обеспечения безопасности необходимо строго соблюдать требования Руководства по функциональной безопасности (SD190P).

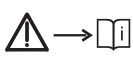
1.4 Замечания относительно соглашений по безопасности и символам

Для выделения важных с точки зрения безопасности или взаимоисключающих процедур, используются следующие пояснения и символы на полях.

Символ	Значение
	Предупреждение! Этот символ выделяет действия или процедуры, некорректное выполнение которых приведет к травмированию персонала, вызовет аварийную ситуацию или повредит прибор.
	Предостережение! Этот символ выделяет действия или процедуры, некорректное выполнение которых может привести к травмированию персонала или неверной работе прибора.
	Замечание! Этот символ указывает на действие или процедуру, неправильное выполнение которых может косвенно повлиять на работу прибора или вызвать его непредвиденную реакцию.

	Прибор сертифицирован для применения во взрывоопасных зонах Если на шильду прибора нанесен данный символ, то прибор может быть установлен во взрывоопасной зоне или в невзрывоопасной зоне в соответствии с одобрением прибора.
	Взрывоопасная зона Символ используется на рисунках для обозначения взрывоопасной зоны. – Приборы, установленные в данной зоне, должны быть предназначены для использования во взрывоопасных зонах и иметь соответствующий тип защиты.
	Безопасная зона (невзрывоопасная зона) При необходимости, этот символ используется на рисунках для обозначения невзрывоопасной зоны. – Приборы, установленные в данной зоне, должны иметь соответствующий тип защиты. Линии, используемые в опасных зонах, должны соответствовать необходимым характеристикам по безопасности.

	Постоянный ток Клеммы, на которые может подаваться или с которых снимается постоянный ток.
	Переменное напряжение Клеммы, на которые может подаваться или с которых снимается переменное (синусоидальное) напряжение.
	Заземленная клемма Клемма заземления, которая еще до подключения уже заземлена посредством системы заземления.
	Клемма защитного заземления Клемма, которая должна быть подключена к заземляющей шине до выполнения других подключений.
	Эквипотенциальное подключение Подключение к заземляющей системе предприятия, которое может быть выполнено по схеме "нейтральная звезда" или по линейной схеме, в зависимости от практики, принятой на предприятии.

	Указания по безопасности Указывает номер указаний по технике безопасности, относящихся к данной версии прибора.
-------------------------------------------------------------------------------------	---------------------------------------------------------------------------------------------------------------------------

2 Идентификация

2.1 Обозначение прибора

2.1.1 Шильда

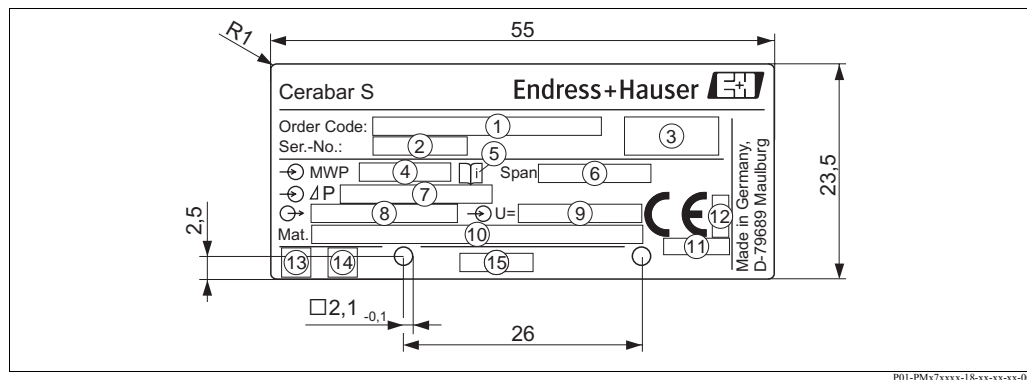


Замечание!

- МРД (максимальное рабочее давление) указано на шильде прибора. Это значение указано для базовой температуры 20°C или 38 °C для фланцев ANSI.
- Допустимые значения давления для более высоких температур можно получить из следующих стандартов:
 - EN 1092-1: 2001 Таб. 18 ¹⁾
 - ASME B 16.5a – 1998 Таб. 2-2.2 F316
 - ASME B 16.5a – 1998 Таб. 2.3.8 N10276
 - JIS B 2220
- Испытательное давление соответствует пределу превышения давления (ППД) прибора = МРД x 1.5 ²⁾.
- Директива для оборудования под давлением (EC Directive 97/23/EC) использует аббревиатуру "PS". Аббревиатура "PS" соответствует МРД (максимальному рабочему давлению) измерительного прибора.

- 1) С точки зрения свойств температурной стабильности материалы 1.4435 и 1.4404 сгруппированы вместе под названием 13ЕО в EN 1092-1, Таб. 18. Химический состав этих материалов может быть одинаковым.
- 2) Это уравнение не используется для RMP71 и RMP75 с измерительными ячейками 40 бар или 100 бар.

Корпус из алюминия и нержавеющей стали (Т14)

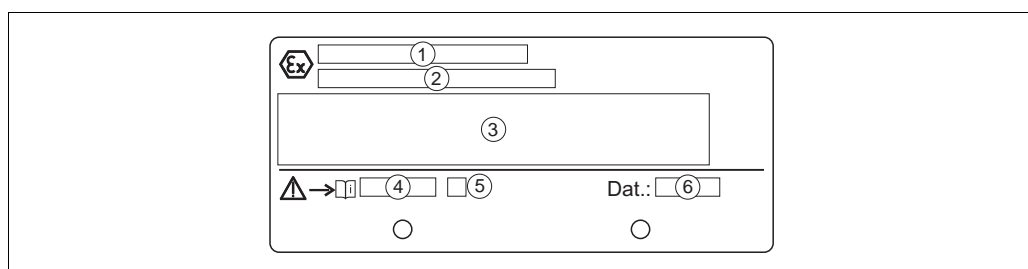


P01-PMx7xxxx-18-xx-xx-xx-001

Рис. 1: Шильда прибора Cerabar S

- 1 Код заказа
смотрите расшифровку значений конкретных букв и цифр в спецификации
- 2 Заводской номер
- 3 Степень защиты
- 4 МРД (максимальное рабочее давление)
- 5 Символ. Замечание: уделите особое внимание данным в документации "Технические сведения"!
- 6 Минимальная/максимальная шкала
- 7 Номинальный измерительный диапазон
- 8 Версия электроники (выходной сигнал)
- 9 Напряжение питания
- 10 Материалы, контактирующие со средой
- 11 Код органа сертификации в соответствии с директивой для оборудования под давлением (как опция)
- 12 Код органа сертификации в соответствии с АTEX (как опция)
- 13 Символ GL для морского сертификата GL (как опция)
- 14 Символ SIL для приборов в соответствии с декларацией соответствия SIL3/IEC 61508 (как опция)
- 15 Идентификатор шильды

Приборы, предназначенные для использования в опасных зонах, снабжены дополнительной шильдой.

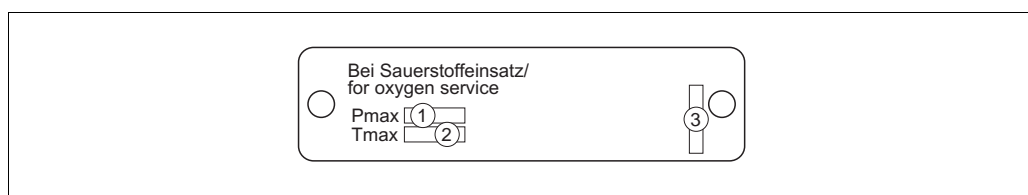


P01-AMDTxxxx-18-xx-xx-xx-002

Рис. 2: Дополнительная шильда приборов предназначенных для опасных зон

- 1 Номер сертификата о проверке ЕС
- 2 Тип защиты напр., II 1/2 G EEx ia IIC T4/T6
- 3 Электрические параметры
- 4 Номер указаний по технике безопасности напр., ХА235Р
- 5 Указатель инструкций по технике безопасности напр., А
- 6 Дата производства

Приборы, которые можно использовать в применениях с кислородом, снабжены дополнительной шильдой.

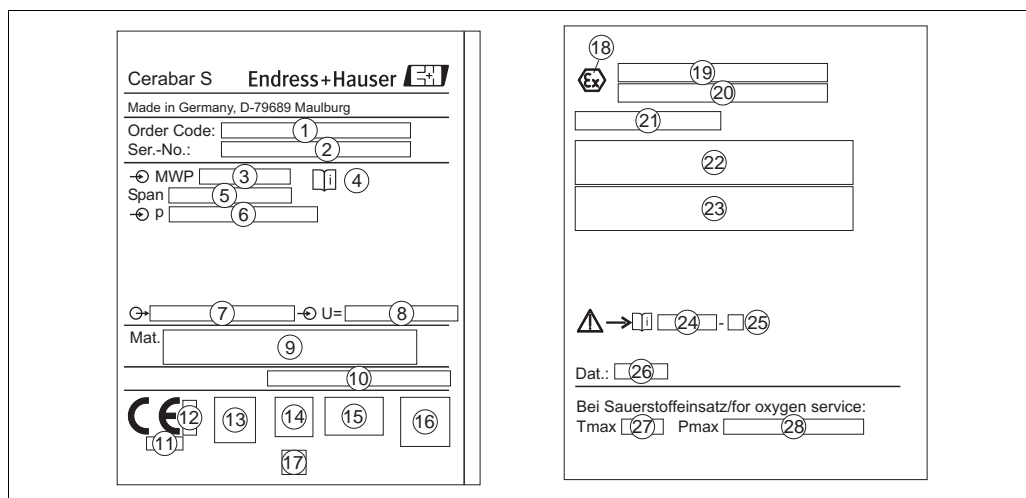


P01-xxxxxxx-18-xx-xx-xx-000

Рис. 3: Дополнительная шильда приборов, которые можно использовать в применениях с кислородом

- 1 Максимальное давление для применений с кислородом
- 2 Максимальная температура для применений с кислородом
- 3 Идентификатор шильды

Корпус гигиенического исполнения из нержавеющей стали (T17)



P01-PMx7xxxx-18-xx-xx-xx-003

Рис. 4: Шильда прибора Cerabar S

- 1 Код заказа
Смотрите расшифровку значений конкретных букв и цифр в спецификации.
 - 2 Заводской номер
 - 3 МРД (максимальное рабочее давление)
 - 4 Символ: Замечание: уделите особое внимание сведениям, указанным в документации "Технические сведения"!
 - 5 Минимальная/максимальная шкала
 - 6 Номинальный измерительный диапазон
 - 7 Версия электроники (выходной сигнал)
 - 8 Напряжение питания
 - 9 Материалы, контактирующие со средой
 - 10 Степень защиты
- Как опция:
- 11 Код органа сертификации в соответствии с директивой для оборудования под давлением
 - 12 Код органа сертификации в соответствии с ATEX
 - 13 Символ 3A
 - 14 Символ CSA
 - 15 Символ FM
 - 16 Символ SIL для приборов в соответствии с декларацией соответствия SIL3/IEC 61508
 - 17 Символ GL для морского сертификата GL
 - 18 Символ Ex
 - 19 Тип сертификата о проверке EC
 - 20 Тип защиты напр., II 1/2 G EEx ia IIC T4/T6
 - 21 Номер одобрения для защиты от перелива WHG
 - 22 Диапазон рабочей температуры приборов, предназначенных для использования в опасных зонах
 - 23 Электрические параметры приборов, предназначенных для использования в опасных зонах
 - 24 Номер указаний по технике безопасности напр., XA283P
 - 25 Указатель инструкций по технике безопасности напр., A
 - 26 Дата производства
 - 27 Максимальная температура для приборов, которые можно использовать в применениях с кислородом
 - 28 Максимальное давление для приборов, которые можно использовать в применениях с кислородом

2.1.2 Идентификация типа датчика

Смотрите параметр "Тип измерительного датчика" в Руководстве по эксплуатации ВА274Р. Руководство по эксплуатации ВА274Р находится на компакт-диске, который входит в комплект поставки.

2.2 Комплект поставки

Комплект поставки включает:

- Преобразователь давления Cerabar S
- Для приборов с опцией "HistoROM/M-DAT": компакт-диск с управляющей программой разработки Endress+Hauser и документацией
- Дополнительные принадлежности как опция

Документация в комплекте поставки:

- На компакт-диске, который входит в комплект поставки, находится Руководства по эксплуатации ВА271Р и ВА274Р, Технические сведения Т1383Р и указания по технике безопасности, Руководство по функциональной безопасности и брошюры.
→ Смотрите также главу "Обзор документации" на Стр. 2.
- Краткое руководство по эксплуатации КА1019Р
- Инструкция-вкладка КА218Р
- Протокол испытаний при выпуске прибора
- Указания по технике безопасности для приборов АTEX, IECEx и NEPSI
- Как опция: протокол заводской калибровки, сертификаты испытаний

2.3 Маркировка CE, декларация соответствия

Прибор разработан в соответствии с современными требованиями к безопасной работе, прошел испытания и поставляется с завода в состоянии, безопасном для эксплуатации. Прибор соответствует применимым стандартам и нормам, как указано в "Декларации соответствия ЕС", и тем самым, удовлетворяет нормативным документам ЕС. Компания Endress+Hauser подтверждает прохождение испытаний прибором нанесением маркировки CE.

2.4 Зарегистрированные товарные знаки

Кальрез[®], Витон[®], Тефлон[®]

Зарегистрированные товарные знаки компании E.I. Du Pont de Nemours & Co., Вимингтон, США

TRI-CLAMP[®]

Зарегистрированный товарный знак компании Ladish & Co., Inc., Кеноша, США

HART[®]

Зарегистрированный товарный знак компании Communication HART Foundation, Остин, США.

GORE-TEX[®]

Зарегистрированный товарный знак компании W.L. Gore & Associates, Inc., США

3 Механический монтаж

3.1 Входной контроль и хранение

3.1.1 Входной контроль

- Проверьте содержимое и упаковку на предмет признаков повреждения.
- Проверьте, соответствует ли вложение объему поставки в соответствии с вашим заказом.

3.1.2 Хранение

Прибор должен храниться в сухом и чистом месте и быть защищен от ударов (EN 837-2).

Диапазон температуры хранения:

- RMC71, RMP71, RMP75:
 - – 40...+90°C
 - Дисплей прибора: –40...+85°C
 - Раздельный корпус: –40...+60°C
- RMP72:
 - см. TI438P

3.2 Условия механического монтажа

3.2.1 Габаритные размеры

→ Габаритные размеры смотрите в документации Технические сведения для Cerabar S TI383P (RMC71, RMP71, RMP75); TI438P (RMP72), раздел "Механическая конструкция". Смотрите Стр. 2, "Обзор документации".

3.3 Указания по механическому монтажу



Замечание!

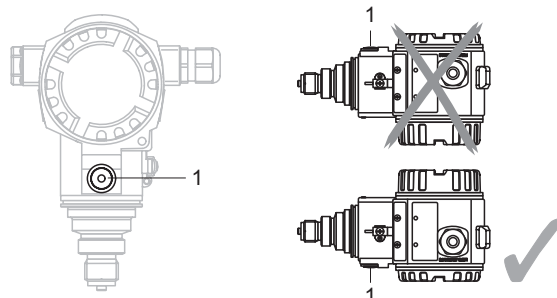
- В зависимости от ориентации прибора Cerabar S, возможно смещение в измеренном значении, т.е. при пустом резервуаре отображаемое измеренное значение не равно 0. Эта ситуация может быть исправлена путем задания смещения нулевой точки с помощью кнопки прибора "E" или с помощью удаленного управления → см. Стр. 30, Раздел 5.5.2 "Назначение органов управления – дисплей прибора не подключен" или Стр. 47, Раздел 6.3 "Позиционная настройка".
- Для прибора RMP75 обратитесь к Разделу 3.3.2 "Указания по механическому монтажу для приборов с разделительными диафрагмами – RMP75", Стр. 13.
- Для обеспечения удобочитаемости данных на дисплее прибора, его корпус может быть повернут на угол до 380°. → см. Стр. 19, Раздел 3.3.5 "Поворот корпуса".
- Компания Endress+Hauser производит и продает монтажные кронштейны для установки на трубы или стенки. → см. Стр. 16, Раздел 3.3.4 "Монтаж на стене или на трубе (стойке)".

3.3.1 Указания по механическому монтажу для приборов без разделительных диафрагм – RMP71, RMP72, RMC71



Замечание!

- Если нагретый Cerabar S охлаждается во время промывки (напр., холодной водой), то на короткое время возникает разрежение, в результате чего вода может проникать в датчик через отверстие компенсации давления (1). Если такая ситуация возможна, то устанавливайте прибор отверстием для компенсации давления, обращенным вниз.



- Следите за тем, чтобы отверстие для компенсации давления и фильтр GORE-TEX® (1) были свободны от загрязнений и воды.
- Прибор Cerabar S без разделительной диафрагмы устанавливается по тем же правилам, что и манометр (DIN EN 837-2). Рекомендуется использовать отсечное устройство и сифоны. Ориентация зависит от измерительного применения.
- Не используйте для чистки и не касайтесь разделительных диафрагм твердыми или острыми предметами.

Измерение давления газов

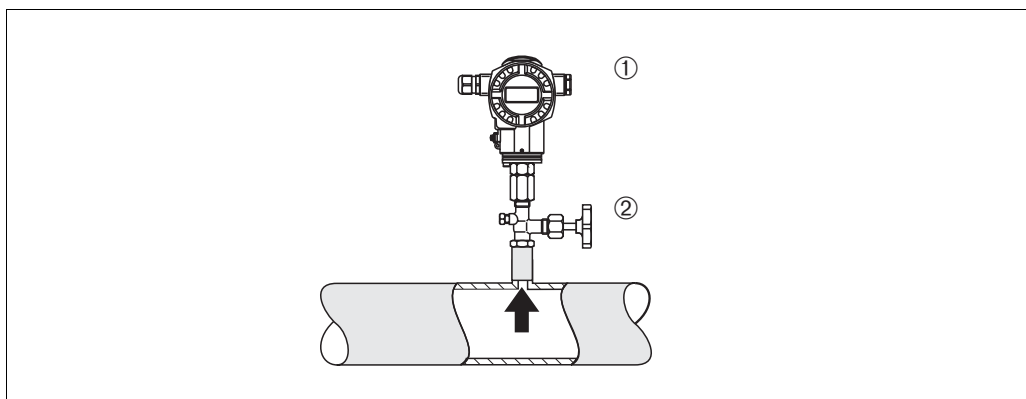
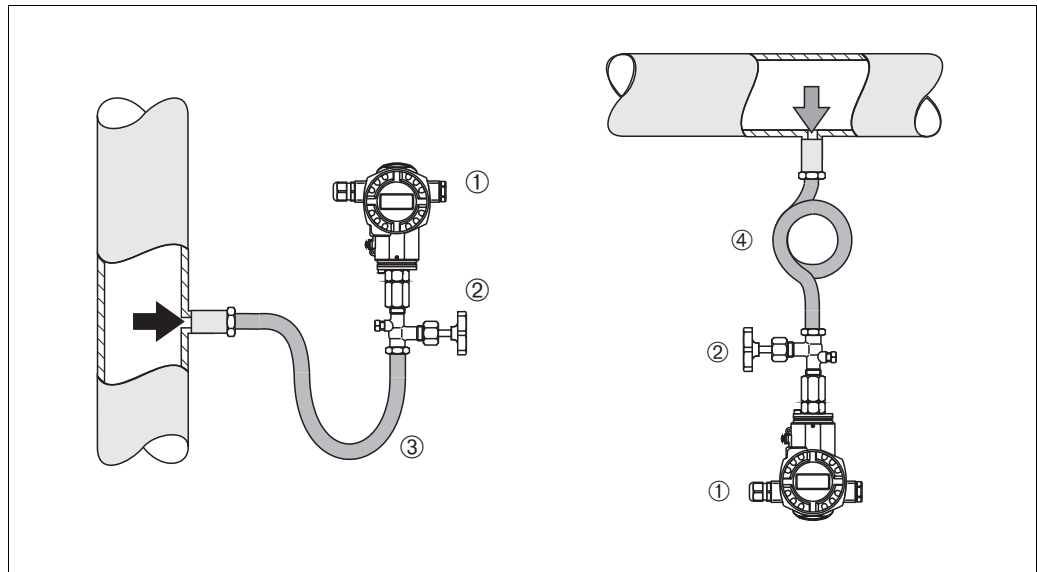


Рис. 5: Монтаж для измерения давления газов

- 1 Прибор Cerabar S
2 Отсечное устройство

- Монтируйте Cerabar S и отсечное устройство над верхней точкой сети таким образом, чтобы весь конденсат мог стекать обратно.

Измерение давления паров



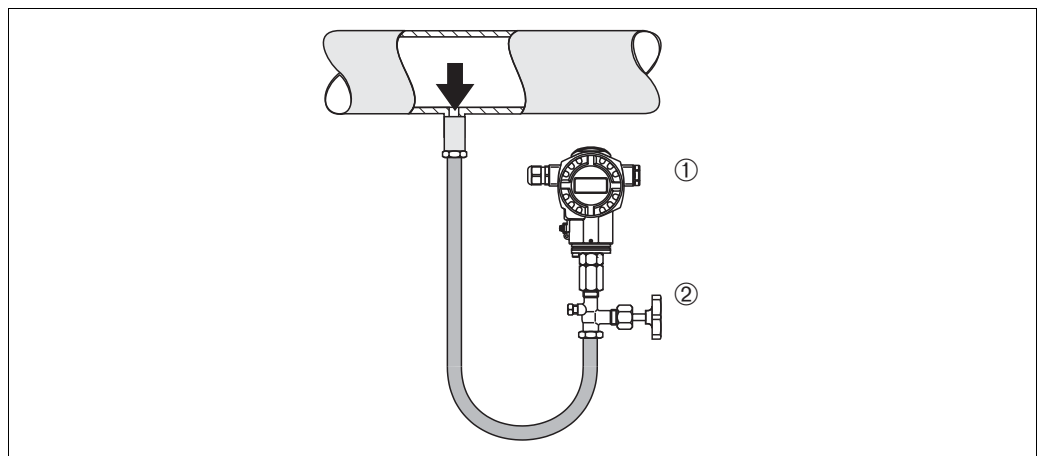
P01-PMx7xxxx-11-xx-xx-xx-002

Рис. 6: Монтаж для измерения давления паров

- 1 Прибор Cerabar S
- 2 Отсечное устройство
- 3 U-образный сифон
- 4 Кольцевой сифон

- Монтируйте Cerabar S и сифон в нижней точке сети.
Сифон снижает температуру практически до температуры окружающей среды.
- Перед выполнением пуско-наладки заполняйте сифон жидкостью.

Измерение давления жидкости



P01-PMx7xxxx-11-xx-xx-xx-003

Рис. 7: Монтаж для измерения давления жидкости

- 1 Прибор Cerabar S
- 2 Отсечное устройство

- Монтируйте Cerabar S и отсечное устройство ниже или на одном уровне с точкой измерения.

Измерение уровня

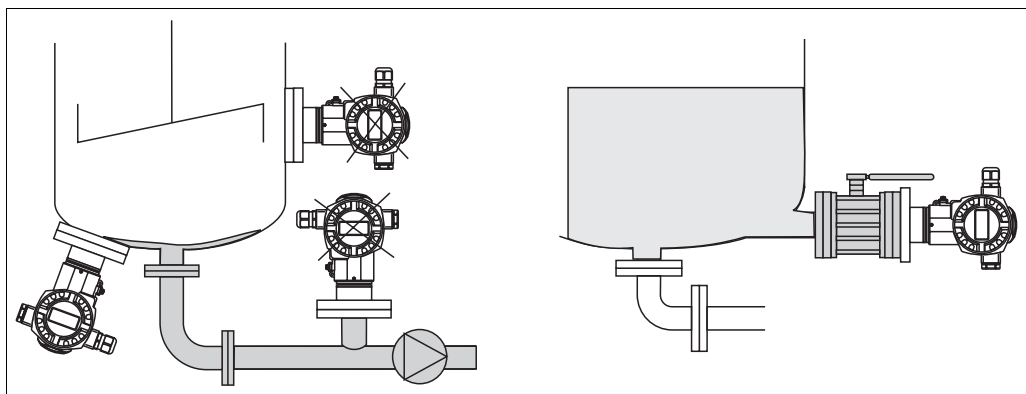


Рис. 8: Монтаж для измерения уровня

- Монтируйте Cerabar S ниже нижней точки измерений.
- Не устанавливайте прибор в следующих позициях:
В трубе загрузки, на сливе резервуара, или в точке емкости, где работа мешалки может создавать пульсации давления.
- Не устанавливайте прибор в зоне всасывания насоса.
- Калибровку или испытания прибора будет легче выполнить, если он установлен за отсечным устройством.

Переходник PVDF



Замечание!

Для приборов с переходником PVDF допускается максимальное усилие затяжки 7 Нм. Резьбовое соединение может ослабнуть под воздействием высоких температур и давления. Это означает, что для обеспечения целостности соединения резьбовое соединение должно регулярно проверяться и при необходимости поджиматься с указанным выше усилием. Для резьбы 1/2 NPT рекомендуется использовать тефлоновую ленту.

3.3.2 Указания по механическому монтажу для приборов с разделительными диафрагмами – PMP75



Замечание!

- Прибор Cerabar S с разделительной диафрагмой прикручивается, устанавливается на фланец или зажим в зависимости от типа разделительной диафрагмы.
- Разделительная диафрагма и датчик давления образуют вместе единую калиброванную систему, заполненную жидкостью-наполнителем через отверстие в верхней части. Это отверстие запечатано и его нельзя вскрывать.
- Не используйте для чистки и не касайтесь разделительных диафрагм твердыми или острыми предметами.
- Защиту разделительных диафрагм удаляйте непосредственно перед механическим монтажом прибора.
- При использовании монтажного кронштейна не допускайте натяжения капилляров, для того, чтобы не допустить их залама (радиус изгиба ≥ 100 мм).
- Обратите внимание, что гидростатическое давление жидкости капилляров может послужить причиной смещения нулевой точки. Это смещение может быть исправлено → см. Стр. 47, Раздел 6.3 "Позиционная настройка".
- Обратите внимание, что предельные значения применений для заполняющего масла разделительных диафрагм приведены в документации Технические сведения для Cerabar S TI383P, Раздел "Указания по расчету систем с разделительными диафрагмами". → см. Стр. 2, "Обзор документации".

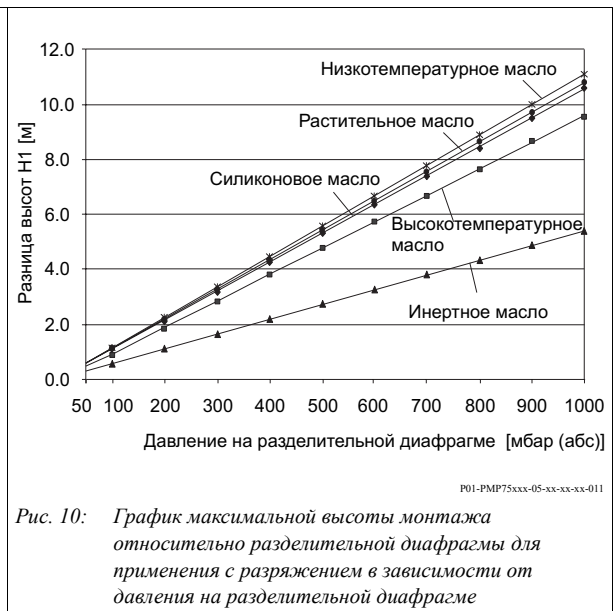
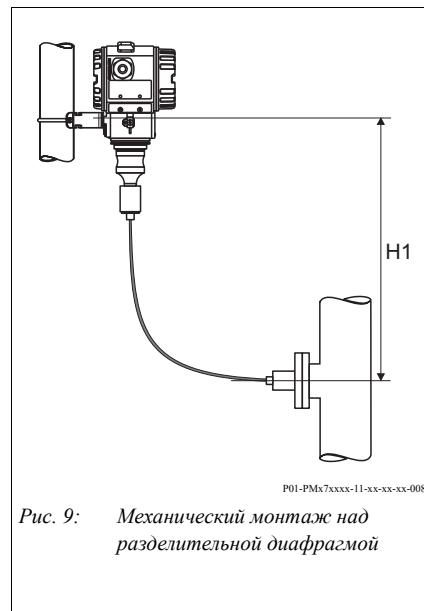
Для достижения хороших точностных показателей и предотвращения повреждения прибора прокладывайте капилляры следующим образом:

- без вибрации (для предотвращения колебаний давления)
- вдали от линий подогрева и охлаждения
- изолируйте датчик, если окружающая температура отличается от температуры для нормальных условий
- соблюдайте радиус изгиба ≥ 100 мм.

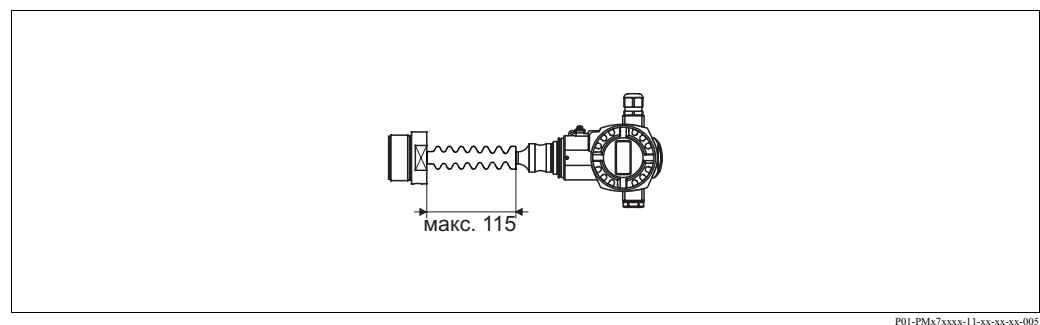
Применение с разряжением

Для применений с разряжением компания Endress+Hauser рекомендует устанавливать преобразователь давления ниже разделительной диафрагмы. Тем самым будет предотвращена вакуумная нагрузка на разделительную диафрагму, обусловленная давлением масла в капиллярах.

При монтаже преобразователя давления над разделительной диафрагмой нельзя превышать максимальную разницу высот H_1 в соответствии с рисунком слева. Максимально допустимая разница высот зависит от плотности заполняющего масла и наименьшего допустимого давления, которое может на разделительной диафрагме (пустая емкость), смотрите рисунок справа.



Монтаж с теплоизолятором

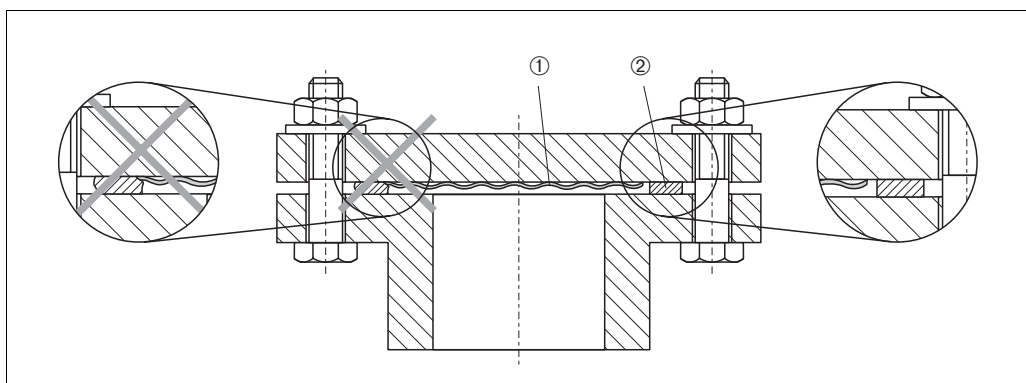


Компания Endress+Hauser рекомендует использовать температурные разделители в случаях, если постоянно высокая температура среды может повлечь за собой нагрев электроники сверх предельно допустимой температуры $+85^{\circ}\text{C}$. Для снижения влияния

нежелательного тепла Компания Endress+Hauser рекомендует устанавливать прибор горизонтально или ориентированным корпусом вниз.

Дополнительная монтажная высота приводит к смещению нулевой точки приблизительно на 21 мбар вследствие гидростатического давления в теплоизоляторе. Смещение нулевой точки можно исправить. → см. Стр. 30, Раздел 5.2.2 "Назначение органов управления – дисплей прибора не подключен" или Стр. 47, Раздел 6.3 "Позиционная настройка".

3.3.3 Уплотнения для монтажа на фланце



P01-FMD7xxxx-11-xx-xx-xx-002

Рис. 11: Монтаж исполнения с фланцем или разделительной диафрагмой

- 1 Технологическая изолирующая диафрагма
- 2 Уплотнение

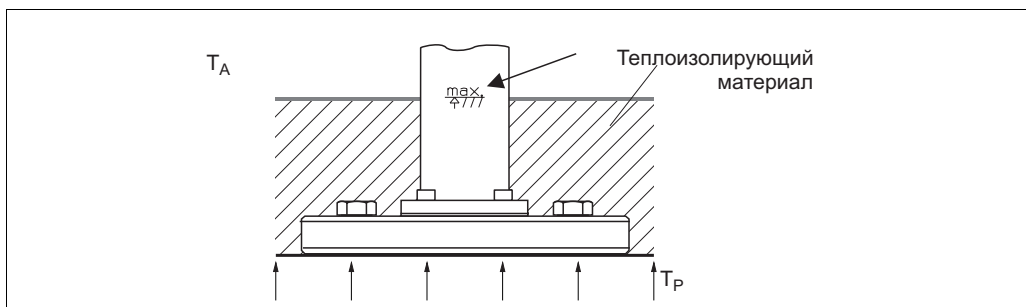


Предупреждение!

Уплотнения не должны оказывать давления на диафрагму, поскольку это повлияет на результат измерений.

3.3.4 Механический монтаж с теплоизоляцией – высокотемпературная версия PMC71 и PMP72/PMP75

Эти приборы могут быть изолированы только до определенной высоты. Максимально допустимая высота изоляции отмечена на приборе. Применяются только теплоизоляционные материалы с оговоренной теплопроводностью и в соответствии с максимально допустимой температурой среды и окружающей температуры (→ смотрите следующую таблицу). Значения определены для наиболее критичного применения "неподвижный воздух".



P01-PMx7xxxx-11-xx-xx-xx-010

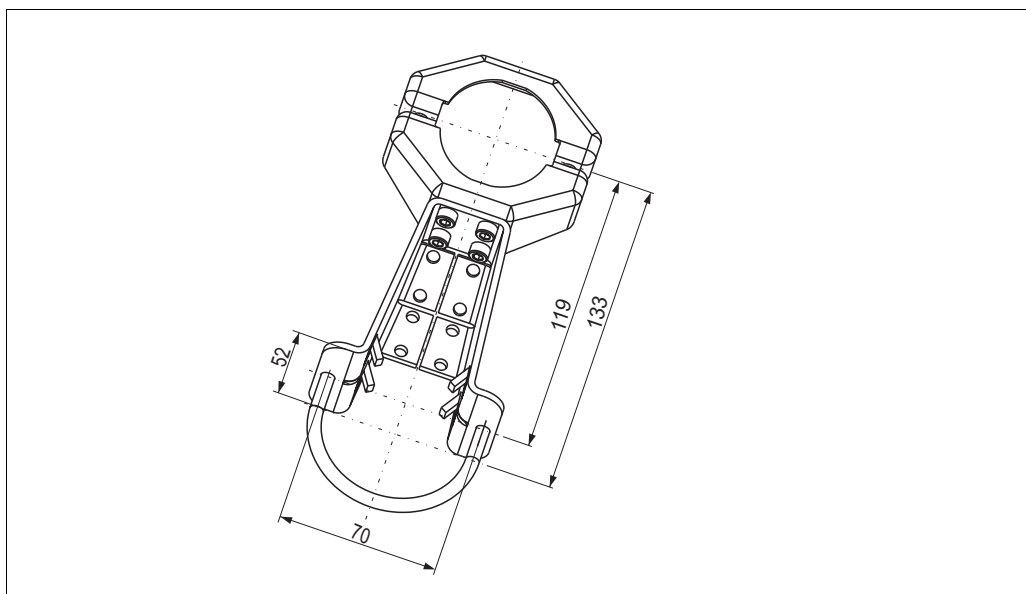
Рис. 12: Максимальная высота изоляции, напр., PMC71 с фланцем

	PMC71	PMP75	PMP72
Температура внешней среды (T_A)	$\leq 70^\circ\text{C}$	$\leq 70^\circ\text{C}$	$\leq 50^\circ\text{C}$
Температура среды (T_P)	$\leq 150^\circ\text{C}$	$\leq 400^\circ\text{C}^1$	$\leq 280^\circ\text{C}$
Теплопроводность изоляционного материала	$\leq 0,04 \text{ Вт}/(\text{м} \times \text{К})$		при 100°C : $8 \text{ Вт}/(\text{м} \times \text{К})$ при 300°C : линейно увеличивается до $0,072 \text{ Вт}/(\text{м} \times \text{К})$

1) Зависит от наполняющего масла разделительных диафрагм (→ см. Технические сведения TI383P Cerabar S)

3.3.5 Монтаж на стене или на трубе (стойке) (как опция)

Компания Endress+Hauser предлагает монтажный кронштейн для установки на трубе (стойке) или на стене.



P01-xMx5xxxx-06-xx-xx-xx-001

При монтаже обратите внимание на следующее:

- Приборы с капиллярами: прокладывайте капилляры с радиусом изгиба ≥ 100 мм.
- При монтаже на стойке гайки кронштейна должны быть затянуты с усилием не менее 5 Нм.

3.3.6 Сборка и монтаж версии "Раздельный корпус"

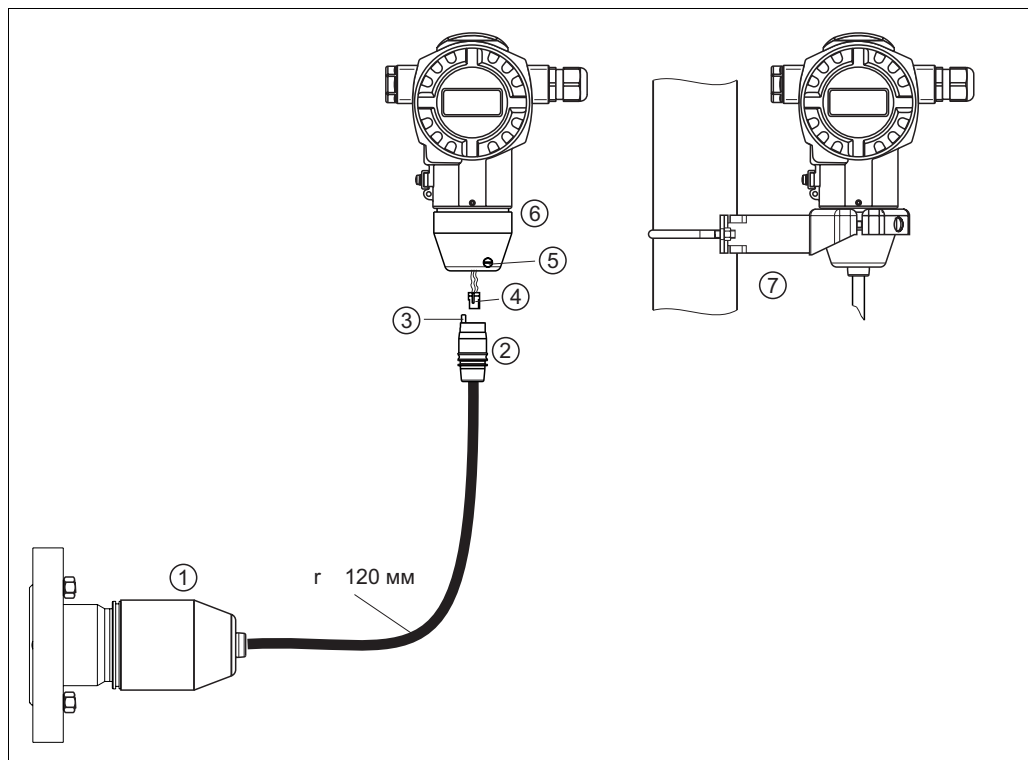


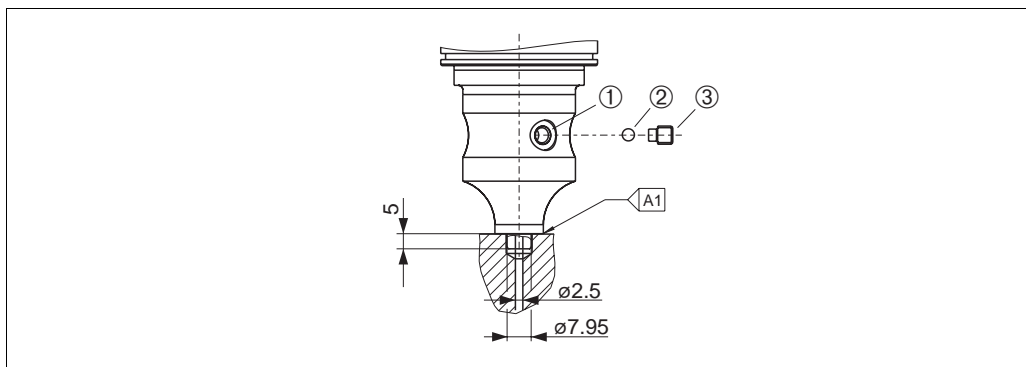
Рис. 13: Версия "Раздельный корпус"

- 1 В версии "Раздельный корпус" датчик поставляется с установленным технологическим соединением и кабелем.
- 2 Кабель с соединительным разъемом
- 3 Компенсация давления
- 4 Штекер
- 5 Фиксатор
- 6 Корпус в сборе с переходником
- 7 Монтажный кронштейн для монтажа на стене или на трубе (стойке) (входит в комплект поставки)

Сборка и монтаж

1. Вставьте штекер (поз. 4) в соответствующее гнездо кабеля (поз. 2).
2. Вставьте кабель в переходник корпуса (поз. 6).
3. Зажмите фиксатор (поз. 5).
4. Установите корпус на стену или стойку с помощью монтажного кронштейна (поз. 7). При монтаже на стойке (трубе) затяните гайки кронштейна с усилием не менее 5 Нм. Положите кабель с радиусом изгиба (r) ≥ 120 мм.

3.3.7 Версия PMP71, подготовленная для монтажа с разделительной диафрагмой и рекомендации по сварке



P01-PMP71xxx-11-xx-xx-xx-000

Рис. 14: Версия U1: подготовленная к монтажу с разделительной диафрагмой

- 1 Отверстие для заполнения жидкостью
- 2 Запорный клапан
- 3 Винт с потайной головкой
- A1 смотрите следующую таблицу "рекомендации по сварке"

Рекомендации по сварке

Для версии "U1 подготовленной к монтажу с разделительными диафрагмами" в характеристике кода заказа 70 "Технологическое соединение; Материал", для датчиков, рассчитанных на давление 40 бар и более, компания Endress+Hauser рекомендует приваривать разделительные диафрагмы следующим образом: глубина сварного шва 1 мм при внешнем диаметре 16 мм. Сварка производится методом WIG (аргонно - дуговая).

Последовательный номер шва	Эскиз/форма шва и габаритные размеры по DIN 8551	Материал соединений	Процесс сварки DIN EN ISO 24063	Позиция сварки	Инертный газ, присадки
A1 для датчиков ≤ 40 бар		Переходник сделан из 1.4435 (AISI 316L) Приварная диафрагма из 1.4435 или 1.4404 (AISI 316L)	141	PB	Инертный газ Ar/H 95/5 Присадка: 1.4430 (ER 316L Si)

3.3.8 Поворот корпуса

После ослабления фиксирующего винта под шестигранник, корпус может быть повернут на угол до 380°.

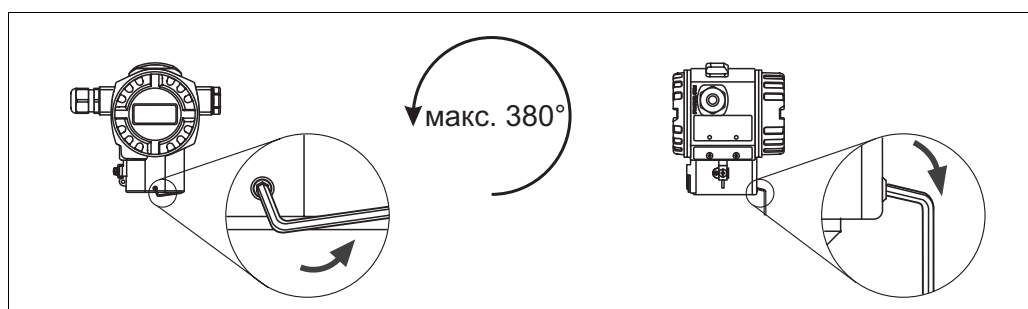


Рис. 15: Регулировка положения корпуса

- Корпуса T14 и T15: Ослабьте фиксирующий винт с помощью шестигранного ключа 2 мм.
- Корпус гигиенического исполнения T17: Ослабьте фиксирующий винт с помощью шестигранного ключа 3мм.
- Поверните корпус (до 380°).
- Зажмите фиксирующий винт.

3.3.9 Установка крышки корпуса из нержавеющей стали гигиенического исполнения (T17)

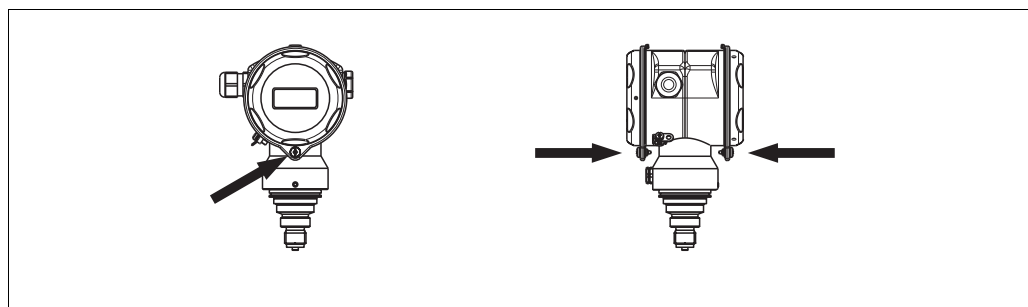


Рис. 16: Установите крышку

Крышки отсеков электроники и подключений закрепляются крючком за обшивку и фиксируются винтами. Винты должны быть затянуты с усилием руки до упора (2 Нм) для надежной фиксации.

3.4 Проверка после механического монтажа

После установки прибора выполните следующую проверку:

- Все резьбовые соединения надежно затянуты?
- Крышки корпуса надежно прикручены?

4 Электроподключение

4.1 Подключение прибора



Замечание!

- При использовании прибора в опасных зонах монтаж должен выполняться в соответствии с соответствующими государственными нормами и стандартами, указаниями по технике безопасности и контрольными чертежами.
 - Приборы со встроенной защитой от избыточного напряжения должны быть заземлены.
 - Должны быть установлены защитные схемы от обратной полярности и пиков избыточного напряжения и ВЧ -излучения.
-
- Напряжение питания должно соответствовать напряжению, указанному на шильде. (→ см. Стр. 6, Раздел 2.1.1 Шильда).
 - Перед подключением прибора отключите питание.
 - Удалите крышку отсека подключений.
 - Пропустите кабель через сальник. Предпочтительно использовать витой экранированный двужильный кабель.
 - Подключите прибор в соответствии со следующей схемой.
 - Закройте крышку корпуса.
 - Подайте питание.

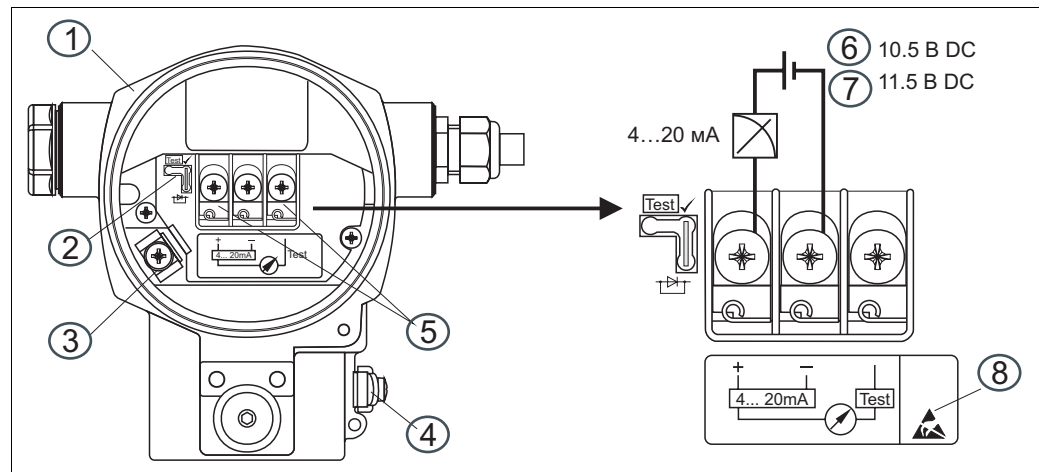


Рис. 17: Электрическое подключение 4...20 мА HART
→ смотрите также Раздел 4.2.1 "Напряжение питания", Стр. 22.

- 1 Корпус
- 2 Перемычка для испытательного сигнала 4...20 мА.
→ см. Стр. 22, Раздел 4.2.1, параграф "Получение испытательного сигнала 4...20 мА".
- 3 Клемма внутреннего заземления
- 4 Клемма внешнего заземления
- 5 Испытательный сигнал 4...20 мА между плюсовой клеммой и клеммой испытательного сигнала.
- 6 Минимальное напряжение питания = 10.5 В DC, перемычка установлена в соответствии с рисунком.
- 7 Минимальное напряжение питания = 11.5 В DC, перемычка установлена в положение "Test".
- 8 Место для маркировки приборов со встроенной защитой от избыточного напряжения OVP (защита от избыточного напряжения).

4.1.1 Подключение прибора со штекером Han7D

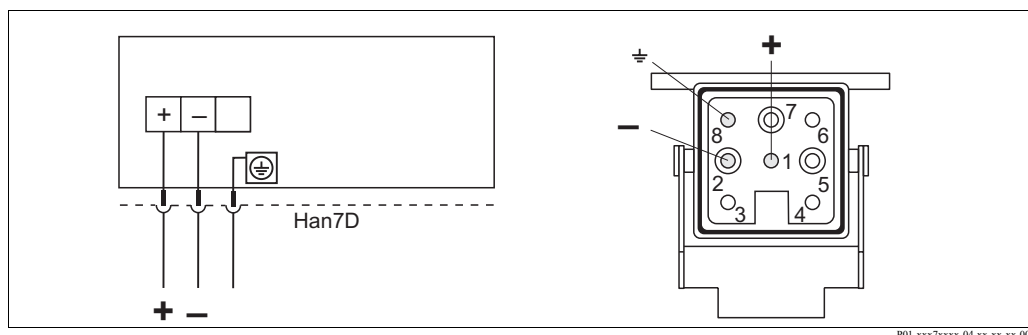


Рис. 18: Слева: Электроподключение для приборов со штекером Han7D
Справа: Вид на штекер, установленный на приборе

4.1.2 Подключение прибора со штекером M12

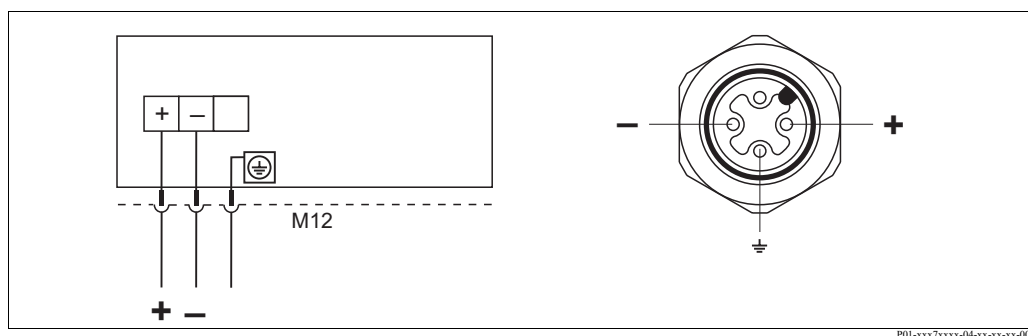


Рис. 19: Слева: электроподключение для приборов со штекером M12
Справа: вид на штекер, установленный на приборе

4.2 Подключение измерительного блока

4.2.1 Напряжение питания



Замечание!

- Все данные по взрывозащите представлены в отдельной документации, которая предоставляется по запросу. Все приборы, предназначенные для установки во взрывоопасных зонах, комплектуются Ex-документацией.
- При использовании прибора в опасных зонах монтаж должен выполняться в соответствии с соответствующими государственными нормами и стандартами, указаниями по технике безопасности и контрольными чертежами.

Версия электроники	Переключатель для испытательного сигнала 4...20 мА в положение "Test" (Положение при поставке)	Переключатель для испытательного сигнала 4...20 мА в положении "Non-Test"
4...20 мА HART, для неопасных областей	11.5...45 В DC	10.5...45 В DC

Получение испытательного сигнала 4...20 мА

Сигнал 4...20 мА может быть получен между плюсовой клеммой и клеммой для испытательного сигнала без прерывания измерений. Минимальное напряжение питания прибора может быть уменьшено с помощью переключения переключателя. В результате будет возможна работа прибора с более низким напряжением питания. Для обеспечения погрешности измерений менее чем 0.1%, прибор для измерения тока должен иметь внутреннее сопротивление < 0.7 Ом. Соблюдайте положение переключателя в соответствии со следующей таблицей.

Позиция переключателя для испытательного сигнала	Описание
	<ul style="list-style-type: none"> – Получение испытательного сигнала 4...20 мА между плюсовой клеммой и клеммой для испытательного сигнала: возможно. (Испытательный сигнал может быть измерен без прерывания измерений через диод.) – Положение при поставке – Минимальное напряжение питания: 11.5 В DC
	<ul style="list-style-type: none"> – Получение испытательного сигнала 4...20 мА между плюсовой клеммой и клеммой для испытательного сигнала: невозможно. – Минимальное напряжение питания: 10.5 В DC

4.2.2 Характеристики кабеля

- Компания Endress+Hauser рекомендует использовать витой экранированный двужильный кабель
- Клеммы для подключения кабеля с сечением 0.5...2.5 мм²
- Внешний диаметр кабеля: 5...9 мм

4.2.3 Нагрузка

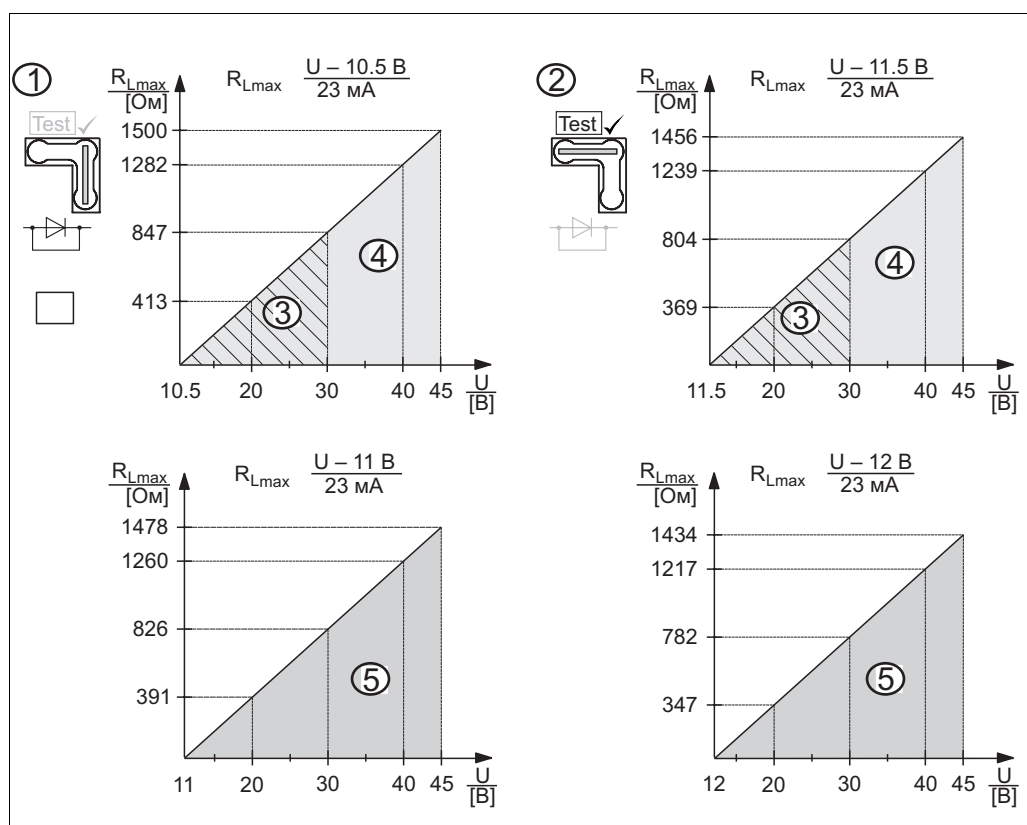


Рис. 20: График нагрузки, соблюдайте положение переключки и взрывозащиту. (→ см. Стр. 22, параграф "Получение испытательного сигнала 4...20 мА".)

- 1 Переключка для испытательного сигнала 4...20 мА установлена в положение "Non-Test"
 - 2 Переключка для испытательного сигнала 4...20 мА установлена в положение "Test"
 - 3 Напряжение питания 10,5 (11,5)...30 В DC для 1/2 G, 1 GD, 1/2 GD, FM IS, CSA IS, IECEx ia, NEPSI Ex ia
 - 4 Напряжение питания 10,5 (11,5)...45 В DC приборы для неопасных зон, 1/2 D, 1/3 D, 2 G EEx d, 3 G EEx nA, FM XP, FM DIP, FM NI, CSA XP и CSA Dust-Ex, NEPSI Ex d
 - 5 Напряжение питания 11 (12)...45 В DC для PMC71, EEx d[ia], NEPSI Ex d[ia]
- R_{Lmax} Максимальное сопротивление нагрузки
 U Напряжение питания



Замечание!

При управлении с помощью ручного пульта управления или ПК с управляющей программой в токовой петле должно быть коммуникационное сопротивление не менее 250 Ом.

4.2.4 Экранирование/выравнивание потенциалов

- При заземлении экранированного кабеля с двух сторон (со стороны прибора и со стороны шкафа управления) обеспечивается оптимальная защита от помех. Если при выравнивании потенциалов возникает ток, который нужно учитывать, заземление экрана выполняется с одной стороны, предпочтительно со стороны прибора.
- При использовании в опасных зонах необходимо соблюдать соответствующие нормы. Все системы для опасных зон снабжены дополнительной Ex-документацией с дополнительными техническими данными и указаниями.

4.2.5 Подключение ручного пульта управления по HART

С помощью ручного пульта управления по HART по цепи 4...20 мА можно настроить и проверить преобразователь и воспользоваться всеми функциями прибора.

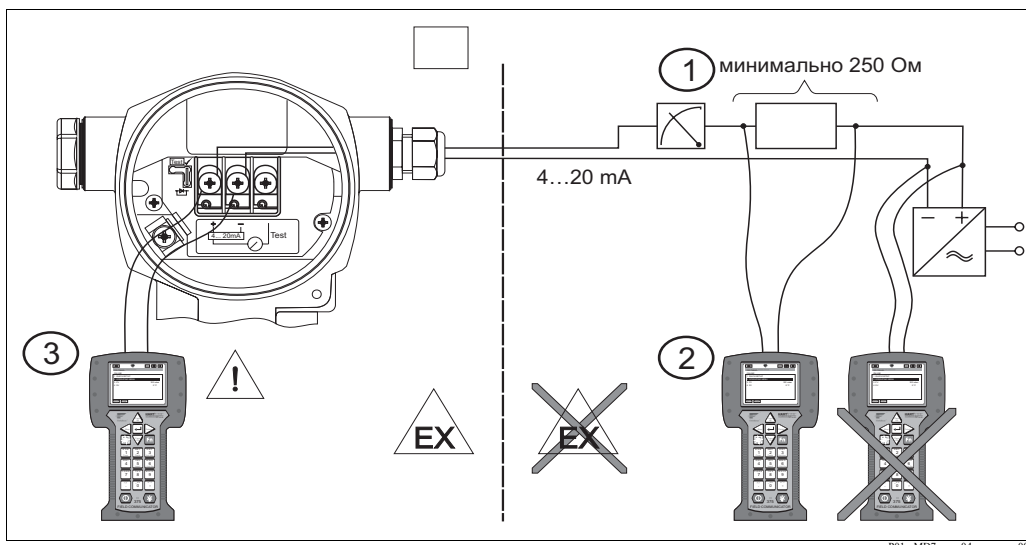


Рис. 21: Подключение ручного пульта управления по HART, напр., пульта Field Communicator 375

- 1 Необходимый резистор связи ≥ 250 Ом
- 2 Ручной пульт управления по HART
- 3 Ручной пульт управления по HART, прямо подключен к прибору даже в зонах Ex i



Предупреждение!

- Не подключайте ручной пульт к приборам с защитой Ex d в опасной зоне.
- Не меняйте батарейки ручного пульта в опасной зоне.
- Для приборов с сертификатами FM или CSA осуществляйте подключение в соответствии с установочными или контрольными чертежами (ZD).

4.2.6 Подключение модуля Commibox FXA195 для управления с помощью программы FieldCare

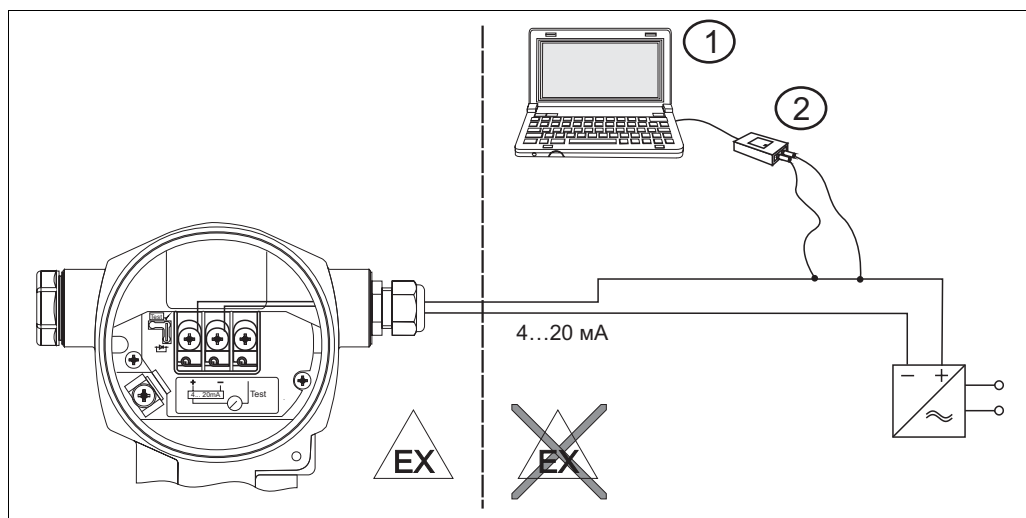


Рис. 22: Подключение ПК с управляющей программой FieldCare через модуль Commibox FXA195

- 1 Компьютер с управляющей программой FieldCare
- 2 Модуль Commibox FXA195
- 3 Необходимый резистор связи ≥ 250 Ом

Подключение модуля Commibox FXA195

Модуль Commibox FXA195 подключает искробезопасные преобразователи к порту USB компьютера по протоколу HART. Это позволяет удаленно управлять преобразователем с использованием управляющей программы FieldCare разработки Endress+Hauser. Питание модуля осуществляется через порт USB. Commibox также может быть подключен к искробезопасным цепям. → Для дополнительной информации обратитесь к документации Технические сведения T1237F.

4.2.7 Подключение модуля Commubox FXA291/ToF и переходника FXA291 для управления с помощью программы FieldCare

Подключение модуля Commubox FXA291

Commubox FXA291 подключает полевые приборы Endress+Hauser с интерфейсом CDI (= Endress+Hauser Общий Интерфейс Данных) к порту USB компьютера или ноутбука. Для получения более подробных сведений обратитесь к TI405C/07/en.



Замечание!

ToF переходник FXA291 в качестве дополнительной принадлежности вам потребуется для подключения следующих приборов Endress+Hauser:

- Cerabar S PMC71, PMP7x
- Deltabar S PMD7x, FMD7x
- Deltapilot S FMB70

Подключение ToF переходника FXA291

ToF переходник FXA291 соединяет модуль Commubox FXA291 через интерфейс USB компьютера или ноутбука к следующим приборам Endress+Hauser:

- Cerabar S PMC71, PMP7x
- Deltabar S PMD7x, FMD7x
- Deltapilot S FMB70

Для получения более подробных сведений обратитесь к KA271F/00/a2.

4.3 Выравнивание потенциалов

Ех-применения: Подключите все приборы к местной шине выравнивание потенциалов. Соблюдайте необходимые нормы.

4.4 Защита от избыточного напряжения (как опция)

Приборы, отмеченные символом "М" в характеристике 100 "Дополнительные опции 1" или в характеристике 110 "Дополнительные опции 2" кода заказа, снабжены защитой от избыточного напряжения (см. Технические сведения T1383P "Информация для заказа").

- Защита от избыточного напряжения:
 - Номинальное рабочее напряжение постоянного тока: 600 В
 - Номинальный ток разряда: 10 кА
- Ток тестирования = 20 кА в соответствии с DIN EN 60079-14: 8/20 мкс
- Разрядник постоянного тока = 10 А



Предупреждение!

Приборы с встроенной защитой от избыточного напряжения должны быть заземлены.

4.5 Проверка после подключения

После электроподключения прибора выполните следующую проверку:

- Соответствует ли напряжение питания характеристикам на шильде?
- Прибор подключен в соответствии с Разделом 4.1?
- Все клеммы надежно затянуты?
- Крышки корпуса закрыты?

Как только напряжение питания будет подано на прибор, на несколько секунд загорится зеленый светодиод на электронной вставке или появится индикация на дисплее прибора.

5 Управление

Характеристика 20 "Выход; Управление" в коде заказа предоставляет вам информацию по доступным способам управления.

Символ в код заказа		Управление
A	4...20 мА HART; внешнее управление, ЖКД	С помощью дисплея и 3 наружных кнопок
B	4...20 мА HART; внутреннее управление, ЖКД	С помощью дисплея и 3 внутренних кнопок
C	4...20 мА; внешнее управление	Без использования дисплея прибора, 3 внутренние кнопки

5.1 Дисплей прибора (как опция)

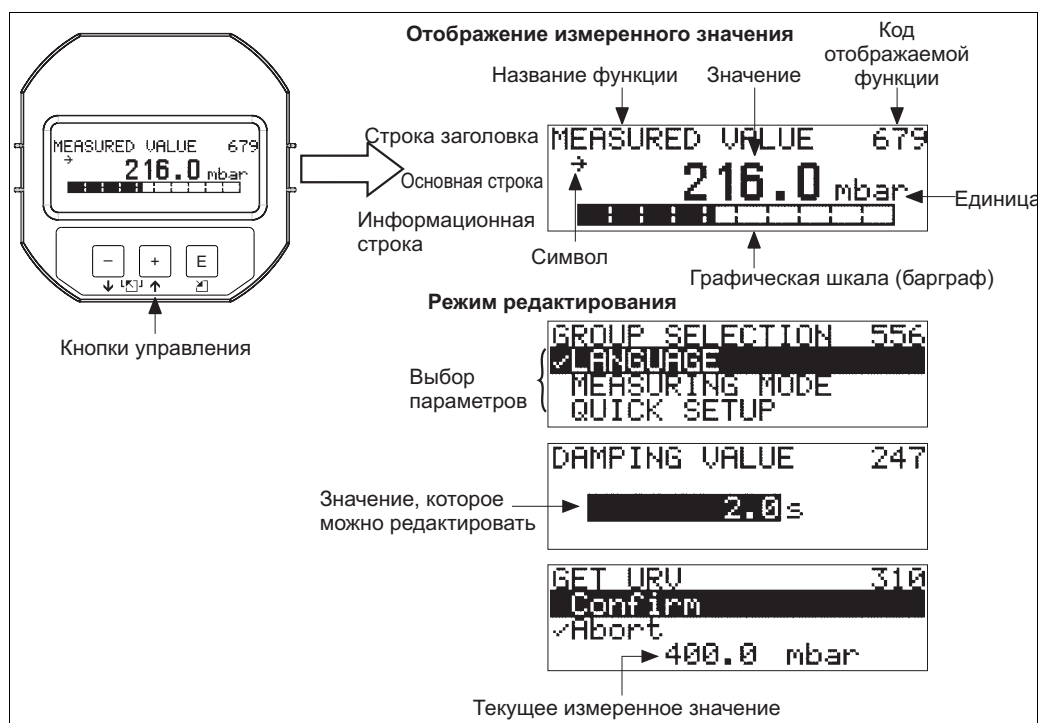
Для индикации и управления используется 4-строчный жидкокристаллический дисплей (ЖКД). Дисплей прибора отображает измеренные значения, диалоговый текст, сообщения о сбое и предупреждения.

Дисплей может быть повернут с шагом в 90°.





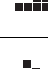

В зависимости от положения механического монтажа прибора это позволяет упростить управление прибором и считывание измеренных значений.

Характеристики:

- 8-значное измеренное значение, включая знак и десятичную точку, графическую шкалу (барграф) для отображения тока
- простое и полное меню с подсказками благодаря разделению параметров на несколько уровней и групп
- для упрощения навигации каждому параметру присвоен код, состоящий из трех цифр
- вариант конфигурации дисплея в соответствии с индивидуальными требованиями и пожеланиями, такими, как язык, чередующееся отображение, контрастность отображение дополнительных измеренных переменных, напр., температура датчика
- расширенные функции диагностики (сообщения о сбое и предупреждения, пиковые индикаторы и т.д.)
- быстрая и безопасная пуско-наладка с использованием меню быстрой настройки



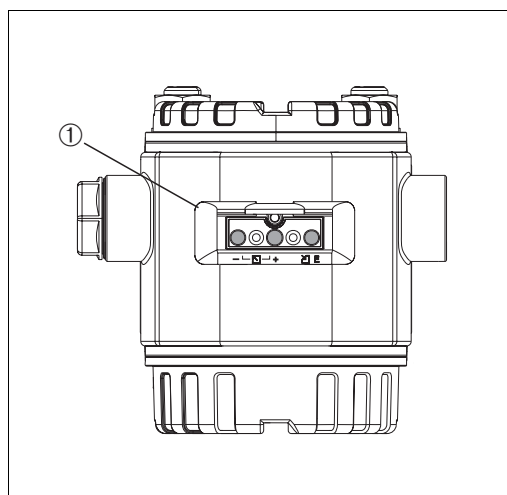
Следующая таблица отображает символы дисплея. В одно время на дисплее может присутствовать до четырех символов.

Символ	Значение
	Символ аварии – Символ мигает: предупреждение, прибор продолжает измерения. – Символ светится постоянно: ошибка, прибор не выполняет измерений. Замечание: Символ аварии может чередоваться с символом тенденции.
	Символ блокировки Управление прибором заблокировано. разблокировка прибора → см. Раздел 5.10.
	Символ коммуникации Передача данных через средства коммуникации Замечание: Символ аварии может чередоваться с символом коммуникации.
	Символ тенденции (увеличение) Измеренное значение увеличивается.
	Символ тенденции (уменьшение) Измеренное значение уменьшается.
	Символ тенденции (без изменений) Последнее время измеренное значение было постоянным.

5.2 Органы управления

5.2.1 Расположение органов управления

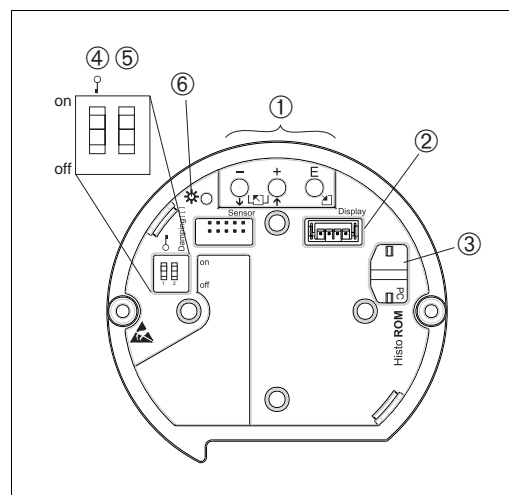
В корпусах из алюминия и нержавеющей стали (Т14) кнопки управления находятся либо снаружи прибора под крышкой, либо внутри на электронной вставке. В корпусе гигиенического исполнения из нержавеющей стали (Т17) кнопки находятся на электронной вставке.



P01-PMx7xxxx-19-xx-xx-xx-009

Рис. 23: Внешние кнопки управления

- 1 Кнопки управления на внешней стороне прибора под защитной крышкой







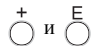
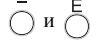
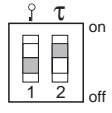
P01-xxxxxxx-19-xx-xx-xx-104

Рис. 24: Внутренние кнопки управления





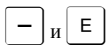

- 1 Кнопки управления
2 Гнездо для дисплея, устанавливаемого как опция
3 Гнездо для HistoROM®/M-DAT (опция)
4 ДИП - переключатель блокировки параметров, влияющих на измерения
5 ДИП - переключатель включения демпфирования
6 Зеленый светодиод индикации подтверждения

5.2.2 Назначение органов управления – дисплей прибора не подключен

Для выполнения соответствующей функции нажмите и удерживайте кнопку или комбинацию кнопок не менее 3-х секунд для выполнения соответствующей функции. Для выполнения сброса нажмите и удерживайте комбинацию кнопок не менее 6-ти секунд.

Кнопка (кнопки) управления	Назначение
	Принятие значения для нижнего предела диапазона. На прибор подано опорное значение давления. → см. Стр. 32, Раздел 5.3.1 "Режим измерения давления" или → Стр. 33, Раздел 5.3.2 "Режим измерения уровня".
	Принятие значения для верхнего предела диапазона. На прибор подано опорное значение давления. → см. Стр. 32, Раздел 5.3.1 "Режим измерения давления" или Стр. 33, Раздел 5.3.2 "Режим измерения уровня".
	Позиционная настройка
	Сброс всех функций. Сброс с помощью кнопок управления соответствует вводу кода сброса 7864.
	Копирование данных конфигурации из модуля HistoROM®/M-DAT в память прибора.
	Копирование данных конфигурации из памяти прибора в модуль HistoROM®/M-DAT.
	<ul style="list-style-type: none"> – ДИП-переключатель 1: блокировки параметров, влияющих на измерения Заводские установки: off (разблокировано) – ДИП-переключатель 2: переключатель включения демпфирования, Заводские установки: on (демпфирование включено)

5.2.3 Назначение органов управления – подключен дисплей прибора

Кнопка (кнопки) управления	Назначение
	<ul style="list-style-type: none"> – Перемещение вниз по списку выбора – Редактирование числового значения и параметров внутри функции
	<ul style="list-style-type: none"> – Перемещение вверх по списку выбора – Редактирование числового значения и параметров внутри функции
	<ul style="list-style-type: none"> – Подтверждение ввода – Переход к следующей позиции
	Регулировка контрастности дисплея прибора: темнее
	Регулировка контрастности дисплея прибора: светлее
	<p>Выход:</p> <ul style="list-style-type: none"> – Выход из режима редактирования без сохранения измененного значения. – Вы находитесь в меню внутри группы функций. При первом одновременном нажатии кнопок вы возвращаетесь обратно к параметру внутри функции. Каждое последующее одновременное нажатие кнопок переводит вас в меню управления на один уровень выше. – Вы находитесь в меню на уровне выбора уровня. Каждое одновременное нажатие кнопок переводит вас в меню управления на один уровень выше. <p>Замечание: Термины функциональная группа, уровень и уровень выбора объясняются в Разделе 5.4.1, Стр. 35.</p>

5.3 Местное управление – дисплей прибора не подключен



Замечание!

Для получения информации о работе прибора с модулем HistoROM®/M-DAT см. Стр. 37, Раздел 5.5 "Модуль HistoROM®/M-DAT".

5.3.1 Режим измерения давления

Если к прибору не подключен дисплей, то с помощью трех кнопок на электронной вставке или на внешней стороне корпуса прибора доступны следующие функции:

- Позиционная настройка (коррекция нулевой точки)
- Установка значения нижнего и верхнего пределов диапазона
- Сброс прибора → см. Стр. 30, Раздел 5.2.2 "Назначение органов управления", таблица.



Замечание!

- Управление должно быть разблокировано. → см. Стр. 42, Раздел 5.9 "Блокировка / Разблокировка управления".
- В общем случае прибор сконфигурирован для измерения давления. Вы можете изменить режим использованием функции MEASURING MODE (режим измерения). → см. Стр. 45, Раздел 6.2 "Выбор языка и режима измерения".
- Давление, подаваемое на датчик, не должно превышать пределов номинального давления прибора. Смотрите информацию на шильде.

Выполнение позиционной настройки ¹		Установка значения нижнего предела диапазона.		Установка значения верхнего предела диапазона.	
Прибор находится под давлением.		Требуемое давление для значения нижнего предела диапазона подано на прибор.		Требуемое давление для значения верхнего предела диапазона подано на прибор.	
↓		↓		↓	
Нажмите кнопку "E" и удерживайте в течение 3 с.		Нажмите кнопку "-" и удерживайте в течение 3 с.		Нажмите кнопку "+" и удерживайте в течение 3 с.	
↓		↓		↓	
Вспышка светодиода на электронной вставке?		Вспышка светодиода на электронной вставке?		Вспышка светодиода на электронной вставке?	
Да	Нет	Да	Нет	Да	Нет
↓	↓	↓	↓	↓	↓
Поданное давление позиционной настройки принято.	Поданное давление позиционной настройки не принято. Соблюдайте ограничения по входу.	Поданное давление значения нижнего предела диапазона принято.	Поданное давление значения нижнего предела диапазона не принято. Соблюдайте ограничения по входу.	Поданное давление верхнего значения диапазона принято.	Поданное давление верхнего значения диапазона не принято. Соблюдайте ограничения по входу.

1) Соблюдайте "Предупреждение" на Стр. 45 в Главе 6 "Пуско-наладка".

5.3.2 Режим измерения уровня

Если к прибору подключен дисплей, то с помощью трех кнопок на электронной вставке или на внешней стороне корпуса прибора доступны следующие функции:

- Позиционная настройка (коррекция нулевой точки)
- Установка значения нижнего и верхнего пределов диапазона и назначение верхнего и нижнего значения уровня
- Сброс прибора, → см. Стр. 30, Раздел 5.2.2 "Назначение органов управления", таблица.



Замечание!

- Кнопки "-" и "+" имеют назначение в следующих случаях:
 - Способ измерения уровня "Level Easy Pressure (простое давление для уровня)", CALIBRATION MODE (режим калибровки) "Wet (влажная)"
 - Способ измерения уровня "Level Standard (обычный уровень)", LEVEL MODE (режим уровня) "Linear (линейный)", CALIBRATION MODE (режим калибровки) "Wet (влажная)"

Эти кнопки не имеют назначения для других настроек.

- В общем случае прибор сконфигурирован для измерения давления. Вы можете изменить режим используя функцию MEASURING MODE (режим измерения). → см. Стр. 45, Раздел 6.2 "Выбор языка и режима измерения".

Заводские установки параметров функций:

- Способ измерения уровня: Level Easy Pressure (простое давление для уровня)
- CALIBRATION MODE (режим калибровки): Wet (влажная)
- OUTPUT UNIT (выходные единицы) или LIN. MEASURAND (линейное измерение): %
- EMPTY CALIB. (калибровка пустого резервуара): 0.0
- FULL CALIB. (калибровка полного резервуара): 100.0.
- SET LRV (установка значения нижнего предела диапазона): 0.0 (соответствует значению 4 мА)
- SET URV (установка значения верхнего предела диапазона): 100.0 (соответствует значению 20 мА)

Параметры этих функций можно изменить с помощью дисплея прибора или удаленного управления, напр., с помощью программы FieldCare.

- Управление должно быть разблокировано. → см. Стр. 42, Раздел 5.9 "Блокировка / Разблокировка управления".
- Давление, подаваемое на датчик, не должно превышать пределов номинального давления прибора. Смотрите информацию на шильде.
- → см. Стр. 50, Раздел 6.5 "Измерение уровня". Описание функций смотрите в документации Руководство по эксплуатации BA274P.
- На дисплее прибора и при удаленном управлении, напр., с помощью программы FieldCare используются следующие названия функций: LEVEL SELECTION (способ измерения уровня), CALIBRATION MODE (режим калибровки), LEVEL MODE (режим уровня), EMPTY CALIB. (калибровка пустого резервуара), FULL CALIB. (калибровка полного резервуара), SET LRV (установка значения нижнего предела диапазона) и SET URV (установка значения верхнего предела диапазона).

Выполнение позиционной настройки. ¹		Установка значения нижнего предела диапазона.		Установка значения верхнего предела диапазона.	
Прибор находится под давлением.		На прибор подано давление для нижнего значения давления (EMPTY PRESSURE (давление для пустого резервуара) ²).		На прибор подано давление для верхнего значения давления (FULL PRESSURE (давление для полного резервуара) ¹).	
↓		↓		↓	
Нажмите кнопку "E" и удерживайте в течение 3 с.		Нажмите кнопку "-" и удерживайте в течение 3 с.		Нажмите кнопку "+" и удерживайте в течение 3 с.	
↓		↓		↓	
Вспышка светодиода на электронной вставке?		Вспышка светодиода на электронной вставке?		Вспышка светодиода на электронной вставке?	
Да	Нет	Да	Нет	Да	Нет
↓	↓	↓	↓	↓	↓
Поданное давление позиционной настройки принято.	Поданное давление позиционной настройки не принято. Соблюдайте ограничения по входу.	Текущее давление было записано как нижнее давление (EMPTY PRESSURE (давление для пустого резервуара) ¹) и назначается нижнему значению уровня (EMPTY CALIB. (калибровка пустого резервуара) ¹).	Текущее давление не было записано как нижнее давление. Соблюдайте ограничения по входу.	Текущее давление было записано как верхнее давление (FULL PRESSURE (давление для полного резервуара) ¹) и назначается верхнему значению уровня (FULL CALIB. (калибровка полного резервуара) ¹).	Текущее давление не было записано как верхнее давление. Соблюдайте ограничения по входу.

- 1) Соблюдайте "Предупреждение" на Стр. 45 в Главе 6 "Пуско-наладка".
- 2) Названия функций используются в дисплее прибора и при удаленном управлении, напр., с помощью программы FieldCare.

5.4 Местное управление – дисплей прибора подключен

Если к прибору подключен дисплей, то для перемещения по меню управления используются три кнопки на электронной вставке или на внешней стороне корпуса прибора → см. Стр. 31, Раздел 5.2.3 "Назначение органов управления".

5.4.1 Основная структура меню управления

Меню имеет четыре уровня. Три верхних уровня используются для перемещения по меню, а нижний уровень используется для ввода числовых значений, выбора параметров функций и сохранения настроек. Полная структура меню описана в Разделе 10.1 "Меню для дисплея прибора и цифровой коммуникации".

Структура меню управления зависит от выбранного режима управления, напр., если выбран режим измерения "Pressure (давление)", то отображаются только те функции, которые необходимы для этого режима.

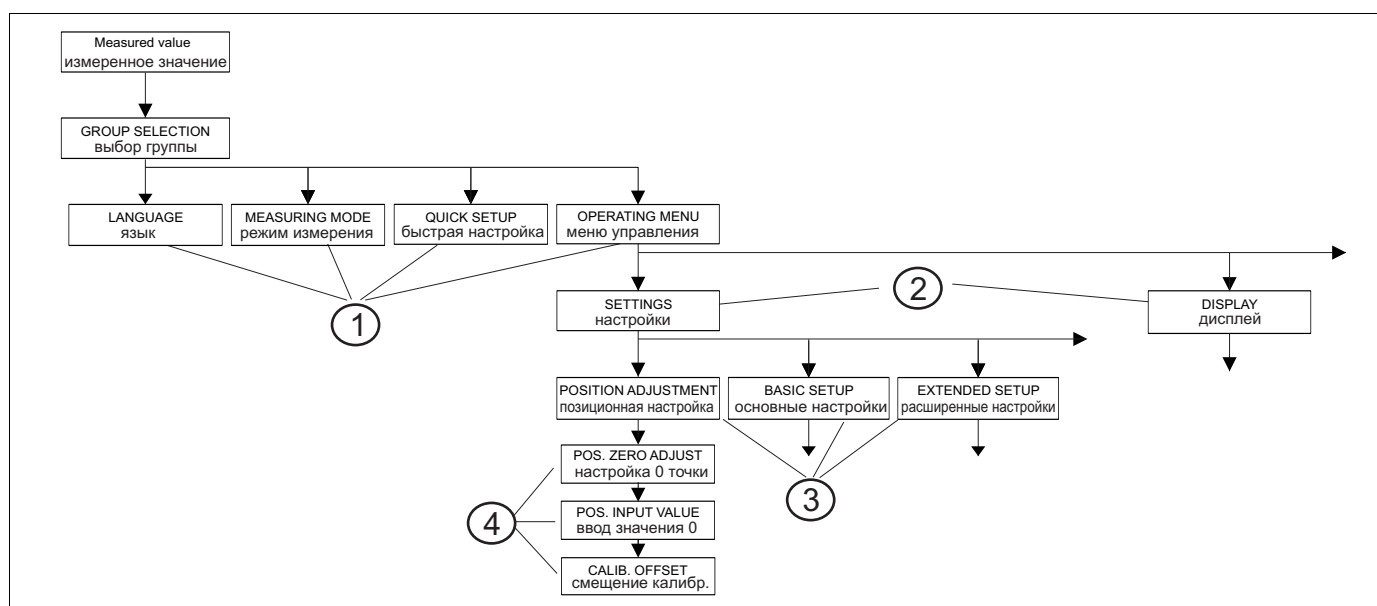


Рис. 25: Структура меню управления

- 1 1. Уровень выбора
- 2 2. Уровень выбора
- 3 Группы функций
- 4 Функции

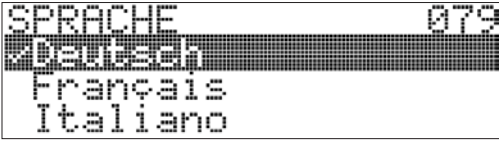
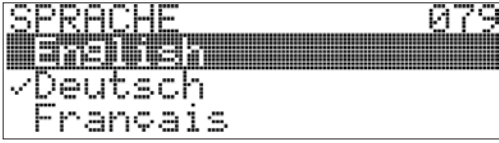
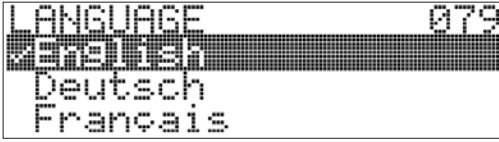


Замечание!

В первом уровне выбора функции LANGUAGE (язык) и MEASURING MODE (режим измерения) отображаются только на дисплее. При цифровой коммуникации функция LANGUAGE (язык) отображается в группе DISPLAY (дисплей), функция MEASURING MODE (режим измерения) отображается в меню QUICK SETUP (быстрая настройка) или группе функций BASIC SETUP (основные настройки). → см. Раздел 10.1 "Меню управления для дисплея и цифровой коммуникации".

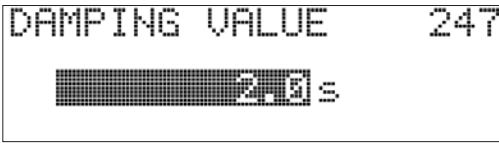
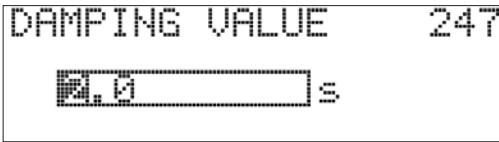
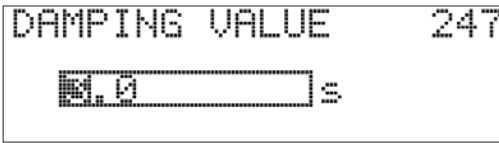
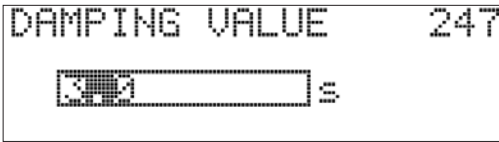
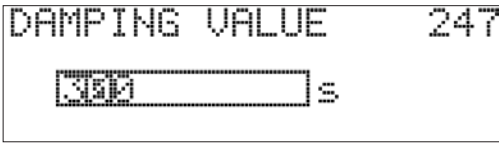
5.4.2 Выбор параметра

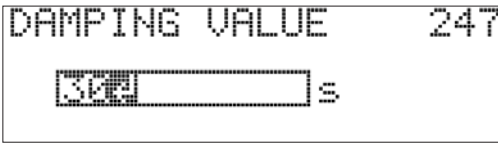
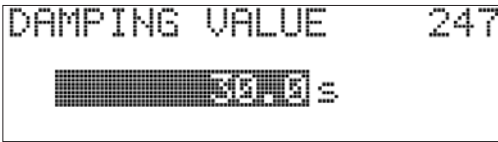
Пример: выбор английского языка в качестве языка меню.

Дисплей прибора	Управление
 <p style="text-align: right; font-size: small;">P01-xxxxxxx-19-xx-xx-xx-017</p>	<p>В качестве языка меню выбран немецкий язык. Маркер перед текстом меню указывает на активный параметр в функции.</p>
 <p style="text-align: right; font-size: small;">P01-xxxxxxx-19-xx-xx-xx-033</p>	<p>Используя кнопки "+" или "-" выберите параметр English (английский).</p>
 <p style="text-align: right; font-size: small;">P01-xxxxxxx-19-xx-xx-xx-034</p>	<ol style="list-style-type: none"> 1. Подтвердите выбор кнопкой "E". Перед активным параметром меню отобразится маркер. (В качестве языка меню выбран английский.) 2. Перейдите в следующую позицию с помощью кнопки "E".

5.4.3 Редактирование значения

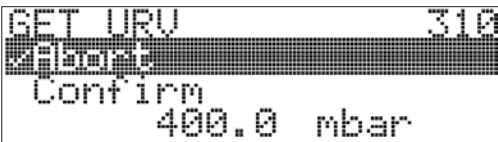
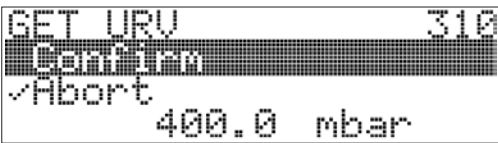
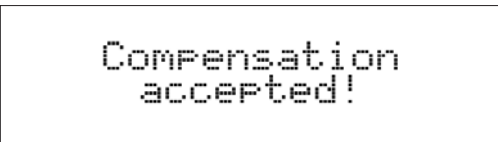
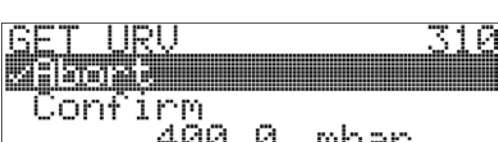
Пример: настройка функции DAMPING VALUE (демпфирование) от 2.0 с до 30.0 с. → см. Стр. 31, Раздел 5.2.3 "Назначение органов управления".

Дисплей прибора	Управление
 <p style="text-align: right; font-size: small;">P01-xxxxxxx-19-xx-xx-xx-023</p>	<p>На дисплее отображается значение, которое необходимо изменить. Значение выделенное темным фоном может быть отредактировано. Единица "s" фиксирована и не может быть изменена.</p>
 <p style="text-align: right; font-size: small;">P01-xxxxxxx-19-xx-xx-xx-027</p>	<ol style="list-style-type: none"> 1. Для перехода в режим редактирования нажмите кнопку "+" или "-". 2. Первая цифра выделена темным фоном.
 <p style="text-align: right; font-size: small;">P01-xxxxxxx-19-xx-xx-xx-028</p>	<ol style="list-style-type: none"> 1. Кнопкой "+" измените "2" на "3". 2. Подтвердите "3" кнопкой "E". Курсор перейдет в следующую позицию (выделенную темным фоном).
 <p style="text-align: right; font-size: small;">P01-xxxxxxx-19-xx-xx-xx-029</p>	<p>Десятичная точка. Ее можно редактировать.</p>
 <p style="text-align: right; font-size: small;">P01-xxxxxxx-19-xx-xx-xx-030</p>	<ol style="list-style-type: none"> 1. Держите нажатой кнопку "+" или "-" пока не отобразится "0". 2. Подтвердите "0" кнопкой "E". Курсор перейдет в следующую позицию. Отобразится символ ↵, выделенный темным фоном. → см. следующий рисунок.

Дисплей прибора	Управление
 <p style="text-align: center; font-size: small;">P01-xxxxxxx-19-xx-xx-xx-031</p>	<p>Кнопкой "E" подтвердите новое значение и выйдите из режима редактирования. → см. следующий рисунок.</p>
 <p style="text-align: center; font-size: small;">P01-xxxxxxx-19-xx-xx-xx-032</p>	<p>Установлено новое значение демпфирования 30.0 с.</p> <ul style="list-style-type: none"> – Перейдите к следующей функции с помощью кнопки "E". – Вернуться в режим редактирования можно с помощью кнопки "+" или "-".

5.4.4 Использование давления, поданного на прибор в качестве базового значения

Пример: установка значения верхнего предела диапазона – присвоение току 20 мА значения давления 400 мбар.

Дисплей прибора	Управление
 <p style="text-align: center; font-size: small;">P01-xxxxxxx-19-xx-xx-xx-035</p>	<p>Нижняя строка дисплея прибора отображает текущее давление. В этом примере 400 мбар.</p>
 <p style="text-align: center; font-size: small;">P01-xxxxxxx-19-xx-xx-xx-036</p>	<p>Используйте кнопки "+" или "-" для выбора параметра "Confirm (подтвердить)". Выбранный параметр выделяется темным фоном.</p>
 <p style="text-align: center; font-size: small;">P01-xxxxxxx-19-xx-xx-xx-037</p>	<p>Используйте кнопку "E" для присвоения поданного значения (400 мбар) в качестве параметра функции GET URL (установить верхнее значение диапазона). Прибор подтверждает калибровку, а дисплей возвращается в функцию GET URL (установить верхнее значение диапазона) (см. следующий рисунок).</p>
 <p style="text-align: center; font-size: small;">P01-xxxxxxx-19-xx-xx-xx-035</p>	<p>Перейдите к следующей функции с помощью кнопки "E".</p>

5.5 Модуль HistoROM®/M-DAT (как опция)

HistoROM®/M-DAT - это модуль памяти, который устанавливается на электронную вставку и выполняет следующие функции:

- Резервное копирование данных конфигурации
- Копирование данных конфигурации из одного преобразователя к другому
- Циклическая запись давления и значений температуры датчика
- Запись различных событий, таких, как аварии, изменения конфигурации, счетчиков для превышения измерительного диапазона и превышения пределов для давления и температуры, превышения пределов для давления и температуры, установленных пользователем и т.д.

**Предупреждение!**

Устанавливать и удалять HistoROM[®]/M-DAT можно только, если прибор не находится под напряжением.

**Замечание!**

- Модуль HistoROM[®]/M-DAT можно заказать в любое время (Код для заказа: 52027785).
- После того, как модуль HistoROM[®]/M-DAT установлен на плату электроники и подано питание на прибор, происходит анализ его содержимого и сравнение с данными в приборе. Во время анализа могут отобразиться сообщения "W702, HistoROM data not consistent (данные несовместимы)" и "W706, Configuration in HistoROM and device not identical (конфигурация в модуле и приборе не совпадают)". Сообщения прибора и меры по устранению, → см. Стр. 55, Раздел 8.1 "Сообщения".

5.5.1 Копирование данных конфигурации

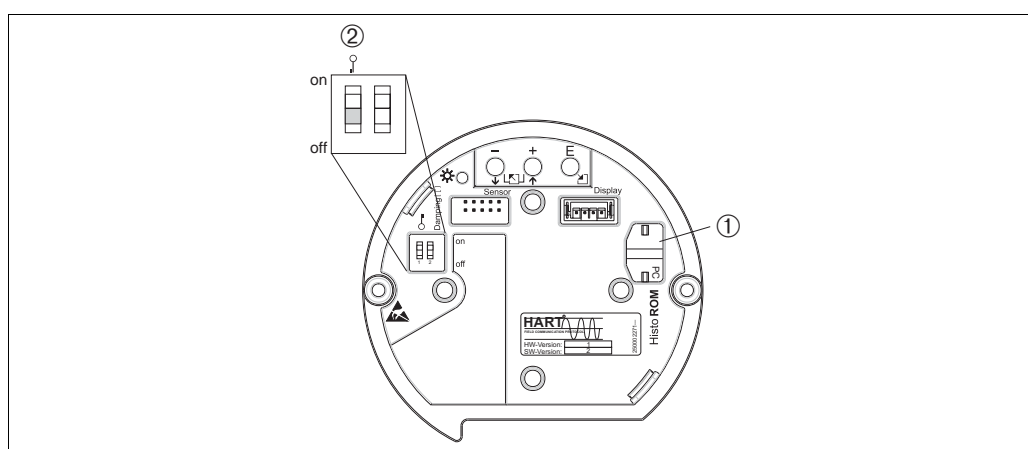


Рис. 26: Электронная вставка с модулем памяти HistoROM[®]/M-DAT (как опция)

- 1 Модуль HistoROM[®]/M-DAT (как опция)
- 2 Для копирования данных конфигурации из прибора в модуль HistoROM[®]/M-DAT или из модуля в прибор управление должно быть разблокировано ДИП-переключатель 1, переведен в положение "off" (выключено), Функция INSERT PIN NO. (введите код) = 100). см. Стр. 42, Раздел 5.9 "Блокировка/Разблокировка управления".

Местное управление – дисплей прибора не подключен

Копирование данных конфигурации из прибора в модуль HistoROM[®]/M-DAT:

**Замечание!**

Управление должно быть разблокировано.

1. Отключите питание прибора.
2. Установите модуль HistoROM[®]/M-DAT на электронную вставку.
3. Подайте питание на прибор.
4. Нажмите кнопки "E" и "-" (не менее 3-х секунд), пока не загорится светодиод на электронной вставке.
5. Подождите примерно 20 секунд. Данные конфигурации загружаются из прибора в модуль HistoROM[®]/M-DAT. Прибор не перезапускается.
6. Снова отключите питание прибора.
7. Удалите модуль памяти.
8. Подайте питание на прибор.

Копирование данных конфигурации из модуля HistoROM®/M-DAT в прибор:**Замечание!**

Управление должно быть разблокировано.

1. Отключите питание прибора.
2. Установите модуль HistoROM®/M-DAT на электронную вставку. На модуле HistoROM®/M-DAT сохранены данные конфигурации другого прибора.
3. Подайте питание на прибор.
4. Нажмите кнопки "E" и "-" (не менее 3-х секунд), пока не загорится светодиод на электронной вставке.
5. Подождите примерно 20 секунд. В прибор из модуля HistoROM®/M-DAT будут перегружены все данные функций за исключением DEVICE SERIAL No (заводской номер прибора), DEVICE DESIGN (конструкция прибора), CUST. TAG NUMBER (имя, заданное пользователем), LONG TAG NUMBER (длинное имя), DESCRIPTION (описание), BUS ADDRESS (полевого адрес) и функции групп POSITION ADJUSTMENT (позиционная настройка) и PROCESS CONNECTION (технологические соединения). Прибор перезапустится.
6. Перед удалением модуля ROM®/M-DAT из электронной вставки отключите питание прибора.

Местное управление через дисплей прибора (как опция) или удаленное управление**Копирование данных конфигурации из прибора в модуль HistoROM®/M-DAT:****Замечание!**

Управление должно быть разблокировано.

1. Отключите питание прибора.
2. Установите модуль HistoROM®/M-DAT на электронную вставку.
3. Подайте питание на прибор.
4. Установки в функции DOWNLOAD SELECT (выбор загрузки) не влияют на загрузку из прибора в модуль HistoROM.
(Путь в меню: (GROUP SELECTION (выбор группы) → OPERATING MENU (меню управления) → OPERATION (управление))
5. Используйте функцию HistoROM CONTROL (управление модулем) для выбора "Device → HistoROM" в качестве направления передачи.
(Путь в меню: GROUP SELECTION (выбор группы) → OPERATING MENU (меню управления) → OPERATION (управление))
6. Подождите примерно 20 секунд. Данные конфигурации загружаются из прибора в модуль HistoROM®/M-DAT. Прибор не перезагружается.
7. Отключите питание прибора.
8. Удалите модуль памяти.
9. Подайте питание на прибор.



Копирование данных конфигурации из модуля HistoROM®/M-DAT в прибор:

Замечание!

Управление должно быть разблокировано.

1. Отключите питание прибора.
2. Установите модуль HistoROM®/M-DAT на электронную вставку. На модуле HistoROM®/M-DAT сохранены данные конфигурации другого прибора.
3. Подайте питание на прибор.
4. Используйте функцию DOWNLOAD SELECT (выбор загрузки) для выбора функций, которые должны быть перезаписаны (Путь в меню: (GROUPS SELECTION (выбор групп) →) OPERATING MENU (меню управления) → OPERATION (управление)).

Следующие параметры будут переписаны в соответствии с выбором:

– **Configuration copy (копировать конфигурацию) (Заводские установки):**

Все функции за исключением DEVICE SERIAL No (заводской номер прибора), DEVICE DESIGN (конструкция прибора), CUST. TAG NUMBER (имя, заданное пользователем), LONG TAG NUMBER (длинное имя), DESCRIPTION (описание), BUS ADDRESS (полевой адрес) и все функции группы POSITION ADJUSTMENT (позиционная настройка), PROCESS CONNECTION (технологические соединения), CURR. TRIM (поправка тока) (SERVICE/SYSTEM 2), SENSOR TRIM (поправка датчика) и SENSOR DATA (данные датчика).

– **Device replacement (замена прибора):**

Все функции за исключением DEVICE SERIAL No (заводской номер прибора), DEVICE DESIGN (конструкция прибора) и все функции группы POSITION ADJUSTMENT (позиционная настройка), PROCESS CONNECTION (технологические соединения), CURR. TRIM (поправка тока) (SERVICE/SYSTEM 2), SENSOR TRIM (поправка датчика) и SENSOR DATA (данные датчика).

– **Electronics replace (замена электроники):**

Все функции за исключением CURR. TRIM (поправка тока) (SERVICE/SYSTEM 2), POSITION ADJUSTMENT (позиционная настройка) и SENSOR DATA (данные датчика).

Заводские установки: Configuration copy (копировать конфигурацию)

5. Используя функцию HistoROM CONTROL (управление модулем) выберите параметр "HistoROM → Device" в качестве направления передачи.
(Путь в меню: GROUP SELECTION (выбор группы) → OPERATING MENU (меню управления) → Управление)
6. Подождите примерно 20 секунд. Данные конфигурации загружаются из прибора в модуль HistoROM®/M-DAT. Прибор перезагрузится.
7. Перед удалением модуля ROM®/M-DAT из электронной вставки отключите питание прибора.

5.6 Управление с помощью ручного пульта управления по HART

С помощью ручного пульта управления по HART можно настроить все функции по токовой петле 4...20 мА через меню управления.

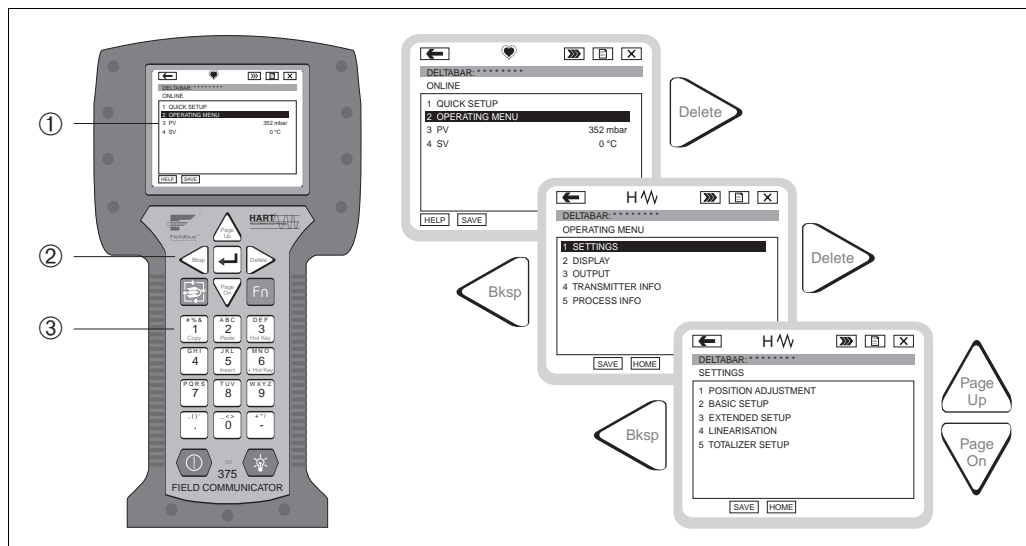


Рис. 27: Ручной пульт управления по HART, напр., Field Communicator 375 и меню навигации

- 1 ЖК дисплей с текстовым меню
- 2 Кнопки для выбора меню
- 3 Кнопки для выбора параметров ввода



Замечание!

- → см. Стр. 24, Раздел 4.2.5 "Подключение ручного пульта управления по HART".
- Для подробной информации обратитесь к Руководству по эксплуатации ручного пульта. Руководство по эксплуатации поставляется в комплекте с пультом.

5.7 Программа FieldCare

Программа FieldCare разработки Endress+Hauser - это инструмент для настройки приборов, основанный на технологии FDT. С помощью FieldCare, можно настроить все приборы производства Endress+Hauser, а также приборы других производителей, поддерживающих стандарт FDT. Поддерживаются следующие операционные системы: WinNT4.0, Win2000 и Windows XP.

FieldCare поддерживает следующие функции:

- Конфигурация преобразователей в режиме реального времени
- Загрузка и считывание данных прибора
- Анализ HistoROM[®]/M-DAT
- Документирование измерительной точки

Функции связи:

- HART через модуль Commubox FXA195 и порт USB ПК
- HART через Fieldgate FXA520



Замечание!


- → см. Стр. 25, Раздел 4.2.6 "Подключение модуля Commubox FXA195 для управления с помощью FieldCare".
- Детальная информация по программе FieldCare может быть получена из сети Интернет (<http://www.endress.com>, Download → Поиск: FieldCare).

5.8 Блокировка/Разблокировка управления

После того, как вы сделали все настройки, вы можете защитить данные от несанкционированного изменения.

Для блокировки/разблокировки управления у вас есть следующие возможности:

- С помощью ДИП-переключателя на электронной вставке.
- С помощью дисплея (как опция)
- С помощью цифровой коммуникации.

Символ  на дисплее прибора указывает на то, что управление заблокировано. Функции, которые относятся к работе дисплея, напр., LANGUAGE (язык) и DISPLAY CONTRAST (контрастность дисплея) остаются доступными.



Замечание!

- Если управление заблокировано с помощью ДИП-переключателя, разблокировать его можно только с помощью ДИП-переключателя. Если управление заблокировано с помощью дисплея прибора или с помощью удаленного управления, напр., FieldCare, разблокировать его можно с помощью дисплея прибора или удаленного управления.

Таблица предоставляет обзор функций блокировки:

Блокировка с помощью	Просмотр/Чтение параметров	Изменение/запись через ¹		Разблокировка через		
		Дисплей прибора	Удаленное управление	ДИП-переключатель	Дисплей прибора	Удаленное управление
ДИП-переключатель	Да	Нет	Нет	Да	Нет	Нет
Дисплей прибора	Да	Нет	Нет	Нет	Да	Да
Удаленное управление	Да	Нет	Нет	Нет	Да	Да

- 1) Функции, которые относятся к работе дисплея, напр., LANGUAGE (язык) и DISPLAY CONTRAST (контрастность дисплея) остаются доступными.

5.8.1 Блокировка/Разблокировка управления с помощью ДИП-переключателя

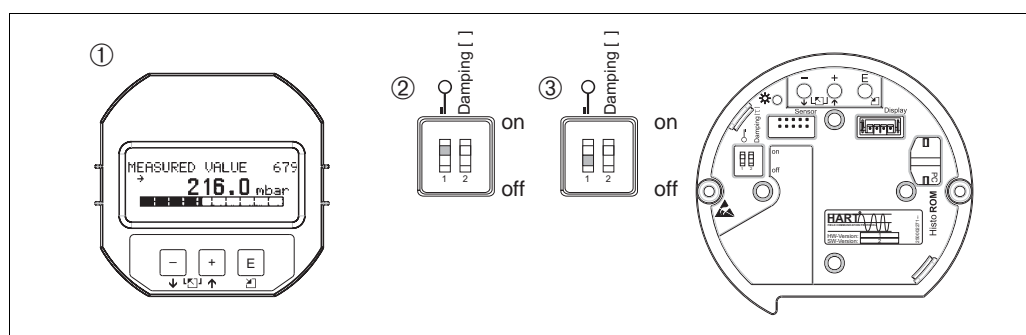


Рис. 28: Положение ДИП-переключателя "Блокировка аппаратной части"

- 1 При необходимости удалите дисплей прибора (если он установлен)
- 2 ДИП-переключатель в положении "on (включено)": управление заблокировано.
- 3 ДИП-переключатель в положении "off (выключено)": управление разблокировано (настройка возможна)

5.8.2 Блокировка/Разблокировка управления с помощью дисплея или удаленного управления

	Описание
Блокировка управления	<ol style="list-style-type: none"> 1. Выберите функцию INSERT PIN NO. (введите код), Путь в меню: OPERATING MENU (меню управления) → OPERATION (управление) → INSERT PIN NO (введите код). 2. Для блокировки управления введите числовой параметр в пределах 0...9999, но ≠100.
Разблокировка управления	<ol style="list-style-type: none"> 1. Выберите функцию INSERT PIN NO. (введите код). 2. Для разблокировки управления введите параметр "100".

5.9 Заводские настройки (сброс)

Путем введения определенного кода вы можете полностью или частично вернуть параметры в значения, установленные при производстве прибора. (→ Для получения более подробной информации по заводским настройкам обратитесь к Руководству по эксплуатации BA274P "Cerabar S/Deltabar S/Deltapilot S, описание функций". см. Стр. 2, "Обзор документации"). Введите код сброса в функции ENTER RESET CODE (ввод кода сброса) (Путь в меню: (GROUP SELECTION (выбор группы) →) OPERATING MENU (меню управления) → OPERATING (работа)).

Существует несколько различных кодов для сброса прибора. Следующая таблица показывает, какие параметры могут быть сброшены с помощью конкретного кода. Для сброса параметров управление должно быть разблокировано (→ см. Стр. 42, Раздел 5.9).



Замечание!

Любые настройки, ориентированные на пользователя, выполняются на заводе изготовителе и не изменяются при сбросе прибора (настройки, ориентированные на пользователя, сохраняются). Если после сброса вы желаете вернуть эти параметры в заводские настройки, то обратитесь в сервисную службу Endress+Hauser.

Код сброса	Описание и воздействие
1846	<p>Сброс дисплея</p> <ul style="list-style-type: none"> – Код сбрасывает все функции которые влияют на работу дисплея (группа DISPLAY (дисплей)). – Любой активный процесс имитации прекращается. – Прибор перезапускается.
62	<p>Перезапуск без отключения питания (горячий перезапуск)</p> <ul style="list-style-type: none"> – Код сбрасывает все параметры в ОЗУ. Данные считываются из ЭСППЗУ (EEPROM) (происходит инициализация процессора). – Любой активный процесс имитации прекращается. – Прибор перезапускается.
2710	<p>Сброс режима измерения уровня</p> <ul style="list-style-type: none"> – В зависимости от настроек в функциях LEVEL MODE (режим уровня), LIN MEASURAND (линейные измерения), LINdMEASURAND(линейно-разностные измерения) или COMB. MEASURAND (комбинированные измерения) будут сброшены параметры, ответственные за выполнение измерений. – Любой активный процесс имитации прекращается. – Прибор перезапускается. <p>Пример LEVEL MODE (режим уровня) = линейный и LIN. MEASURAND (линейное измерение) = Height (высота)</p> <ul style="list-style-type: none"> • HEIGHT UNIT = m • CALIBRATION MODE (режим калибровки) = wet (влажный) • EMPTY CALIB. (калибровка пустого резервуара) = 0 • FULL CALIB. (калибровка полного резервуара) = Конечное значение для датчика, приведенное к H₂O, напр., 4.79 m H₂O для 400 мбар

Код сброса	Описание и воздействие
333	<p>Сброс пользователя</p> <ul style="list-style-type: none"> – Воздействует на следующие функции: <ul style="list-style-type: none"> – Группа функций POSITION ADJUSTMENT (позиционная настройка) – Группа функций BASIC SETUP (основные настройки), за исключением единиц, установленных пользователем – Группа функций EXTENDED SETUP (расширенная настройка) – Группа OUTPUT (выход) – Группа функций HART DATA: BUS ADDRESS (полевой адрес) и PREAMBLE NUMBER (количество преамбул) – Любой активный процесс имитации прекращается. – Прибор перезапускается.
7864	<p>Общий сброс</p> <ul style="list-style-type: none"> – Воздействует на следующие функции: <ul style="list-style-type: none"> – Группа функций POSITION ADJUSTMENT (позиционная настройка) – Группа функций BASIC SETUP (основные настройки) – Группа функций EXTENDED SETUP (расширенная настройка) – Группа функций LINEARISATION (существующая таблица линеаризации удаляется) – Группа OUTPUT (выход) – Группа функций PEAK HOLD INDICATOR (индикатор пиков) – Группа функций HART DATA (данные HART) – Все настраиваемые сообщения (тип "ошибок") устанавливаются в заводские установки. <ul style="list-style-type: none"> → см. Стр. 55, Раздел 8.1 "Сообщения" и Стр. 62, Раздел 8.2 "Реакция выходов при ошибке". – Группа функций USER LIMITS (пользовательские пределы) – Группа функций SYSTEM 2 (система 2) – Любой активный процесс имитации прекращается. – Прибор перезапускается.
8888	<p>Сброс для модуля HistoROM</p> <p>Архив измеренных значений и архив ошибок очищаются. Во время сброса модуль должен быть установлен на электронной вставке.</p>

6 Пуско-наладка



Предупреждение!

- Если прибор находится под давлением меньшим, чем минимально допустимое для этого прибора, то последовательно выводятся сообщения "E120 Sensor low pressure (низкое давление на датчике)" и "E727 Sensor pressure error - overrange (ошибка датчика - превышение диапазона)".
- Если прибор находится под давлением, большим, чем максимально допустимое для этого прибора, то последовательно выводятся сообщения "E115 Sensor overpressure (высокое давление на датчике)" и "E727 Sensor pressure error - overrange (ошибка датчика - превышение диапазона)".
- Сообщения E727, E115 и E120 - это сообщения типа "Ошибка", которые могут быть сконфигурированы, как "Предупреждение" или "Авария". При производстве эти сообщения настраиваются, как "Предупреждение". Эти установки предотвращают переход токового выхода в значения тока при аварии (напр., каскадное измерение), где пользователю сообщается о том, что диапазон датчика может быть превышен.
- Рекомендуется установка сообщений E727, E115 и E120 в состояние "Авария" в следующих случаях:
 - Для данного применения не допустимо превышение диапазона датчика.
 - Необходимо выполнить позиционную настройку, которая должна исправить ошибку измерения, вызванную положением прибора (напр., приборы с разделительными диафрагмами).



Замечание!

В общем случае прибор сконфигурирован для измерения давления. Диапазон измерения и единицы для передачи измеренного значения соответствуют значениям на шильде прибора.

6.1 Проверка работоспособности

Перед пуско-наладкой прибора выполните проверки согласно контрольных списков "Проверка после механического монтажа" и "Проверка после подключения".

- Контрольный список "Проверка после механического монтажа" → см. Раздел 3.4
- Контрольный список "Проверка после подключения" → см. Раздел 4.4

6.2 Выбор языка и режима измерения

6.2.1 Местное управление

Функции LANGUAGE (язык) и MEASURING MODE (режим измерения) находятся на верхнем уровне меню управления. → см. Стр. 35, Раздел 5.4.1 "Основная структура меню управления".

Можно выбрать один из следующих языков:

- Deutsch (немецкий)
- English (английский)
- French (французский)
- Italian (итальянский)
- Spanish (испанский)
- Netherlandish (голландский)
- Chinese (CHS) (китайский)
- Japanese (JPN) (японский)

Можно выбрать один из следующих режимов:

- Pressure (давление)
- Level (уровень)

6.2.2 Цифровая коммуникация

Функция MEASURING MODE (режим измерения) отображается в меню QUICK SETUP (быстрая настройка) или группе функций BASIC SETUP (основные настройки). → см. Раздел 10.1 "Меню управления для дисплея и цифровой коммуникации". Группа функций (OPERATING MENU (меню управления) → SETTING (настройки) → BASIC SETUP (основные настройки)).

Можно выбрать один из следующих режимов:

- Pressure (давление)
- Level (уровень)

Функция LANGUAGE (язык) находится в группе DISPLAY (дисплей) (OPERATING MENU (меню управления) → DISPLAY (дисплей)).

- Используйте функцию LANGUAGE (язык) для выбора языка для отображения на дисплее прибора.
- Для выбора языка меню программы FieldCare используйте кнопку "Language Button (выбор языка)".

Можно выбрать один из следующих языков:

- Deutsch (немецкий)
- English (английский)
- French (французский)
- Italian (итальянский)
- Spanish (испанский)
- Netherlandish (голландский)
- Chinese (CHS) (китайский)
- Japanese (JPN) (японский)

6.3 Позиционная настройка

В зависимости от ориентации прибора Cerabar S, возможно смещение в измеренном значении, т.е. при пустом резервуаре отображаемое измеренное значение не равно 0. Эта ситуация может быть исправлена путем выполнения позиционной настройки одним из трех способов.

(Путь в меню: (GROUP SELECTION (выбор группы) →) OPERATING MENU (меню управления) → SETTING (настройки) → POSITION ADJUSTMENT (Позиционная настройка)

Название функции	Описание
POS. ZERO ADJUST (настройка нулевой точки) (685)	<p>Позиционная настройка – может быть не известна разница давлений между нулем (точка установки и измеренным давлением).</p> <p>Пример:</p> <ul style="list-style-type: none"> – Измеренное значение = 2.2 мбар – Исправьте измеренное значение с помощью параметра "Config (подтвердить) в "функции POS. ZERO ADJUST (настройка нулевой точки). Тем самым значение 0.0 будет присвоено текущему измеренному давлению. – Измеренное значение (после настройки нулевой точки) = 0.0 мбар – Значение тока будет также исправлено. <p>Функция CALIB. OFFSET (смещение калибровки) отображает результирующую разницу давлений на которую была исправлена измеренная величина.</p> <p>Заводские установки: 0.0</p>
POS. INPUT VALUE (ввод значения 0) (563)	<p>Позиционная настройка – не обязательно знать разницу давлений между нулем (точка установки и измеренным давлением. Для корректировки разницы давлений вы должны знать образцовое давление (напр., от образцового прибора).</p> <p>Пример:</p> <ul style="list-style-type: none"> – Измеренное значение = 0.5 мбар – Задайте необходимое измеренное значение в функции POS. INPUT VALUE (ввод значения 0), напр., 2.0 мбар . (Измеренное значение $E_{\text{новое}} = \text{POS. INPUT VALUE (ввод значения 0)}$) – Измеренное значение (после ввода в функции POS. INPUT VALUE (ввод значения 0)) = 2.0 мбар – Функция CALIB. OFFSET (смещение калибровки) отображает результирующую разницу давлений на которую была исправлена измеренная величина. $\text{CALIB. OFFSET (смещение калибровки)} = \text{Измеренное значение}_{\text{старое}} - \text{POS. INPUT VALUE (ввод значения 0)}$, в этом примере : $\text{CALIB. OFFSET (смещение калибровки)} = 0.5 \text{ мбар} - 2.0 \text{ мбар} = -1.5 \text{ мбар}$ – Значение тока будет также исправлено. <p>Заводские установки: 0.0</p>
CALIB. OFFSET (смещение калибровки) (319)	<p>Позиционная настройка – должна быть известна разница давлений между нулем (точка установки и измеренным давлением).</p> <p>Пример:</p> <ul style="list-style-type: none"> – Измеренное значение = 2.2 мбар – Введите в функции CALIB. OFFSET (смещение калибровки) значение, на которое должно быть исправлено измеренное значение. Для установки измеренного значения в 0.0 мбар вы должны ввести в этой функции значение 2.2. (Измеренное значение $\text{новое} = \text{Измеренное значение}_{\text{старое}} - \text{CALIB. OFFSET (смещение калибровки)}$) – MEASURED VALUE (после ввода) = 0.0 мбар – Значение тока будет также исправлено. <p>Заводские установки: 0.0</p>

6.4 Измерение давления

6.4.1 Информация по измерению давления



Замечание!

- Для каждого режима измерения существуют свои меню настроек, которые проводят вас через основные функции настройки. Посредством установки режима измерения в функции MEASURING MODE (режим измерения), вы указываете меню, которое должно отображаться. → см. Стр. 45, Раздел 6.2 "Выбор языка и режима измерения".
- Для более подробной информации о функциях, см. Руководство по эксплуатации BA274P "Cerabar S/Deltabar S/Deltapilot S, Описание функций".
 - Таблица 6, POSITION ADJUSTMENT (позиционная настройка)
 - Таблица 7, BASIC SETUP (основные настройки)
 - Таблица 15, EXTENDED SETUP (расширенная настройка)
 → см. Стр. 2, Раздел "Обзор документации".
- Для измерения давления выберите параметр "Pressure (давление)" в функции MEASURING MODE (режим измерения). Соответственно будет изменена структура меню управления. → см. Раздел 10.1.

6.4.2 Меню быстрой настройки для режима измерения давления

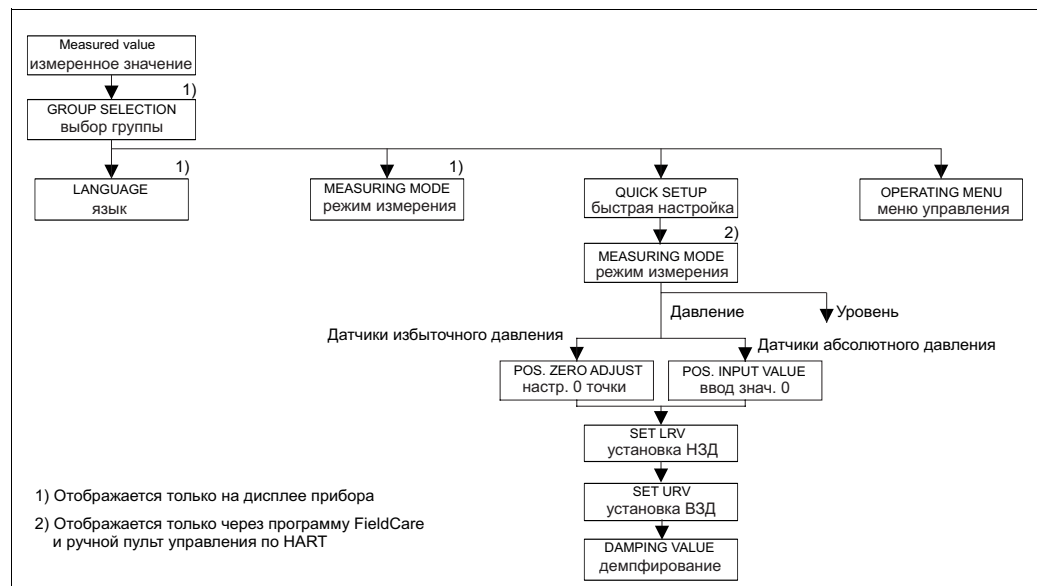


Рис. 29: Меню быстрой настройки для режима измерения давления

Местное управление
Отображение измеренного значения На дисплее: Кнопкой перейдите от отображения измеренного значения к GROUP SELECTION (выбор группы).
GROUP SELECTION (выбор группы) Выберите MEASURING MODE (режим измерения).
MEASURING MODE (режим измерения) Выберите параметр "Pressure (давление)".
GROUP SELECTION (выбор группы) Выберите меню QUICK SETUP (быстрая настройка).

Цифровая коммуникация
Отображение измеренного значения Выберите меню QUICK SETUP (быстрая настройка).
MEASURING MODE (режим измерения) Выберите параметр "Pressure (давление)".

Местное управление
<p>POS. ZERO ADJUST (регулировка нулевой точки) В зависимости от ориентации прибора, возможно смещение в измеренном значении. С помощью параметра "Confirm (подтвердить)" в функции POS. ZERO ADJUST (регулировка нулевой точки) вы исправляете измеренное значение, т.е., вы присваиваете величину 0.0 измеренному значению давления..</p>
<p>POS. INPUT VALUE (ввод значения 0) В зависимости от ориентации прибора, возможно смещение в измеренном значении. В функции POS. INPUT VALUE (ввод значения 0) вы указываете необходимую величину для измеренного давления.</p>
<p>SET LRV (установка значения нижнего предела диапазона) Установите измерительный диапазон (введите значение 4 мА). Укажите значение давления для нижнего значения токовой шкалы (4 мА). Образцовое давление не требуется подавать на прибор.</p>
<p>SET URV (установка значения верхнего предела диапазона) Установите измерительный диапазон (введите значение 20 мА). Укажите значение давления для верхнего значения токовой шкалы (20 мА). Образцовое давление не требуется подавать на прибор.</p>
<p>DAMPING TIME (демпфирование) Введите время демпфирования (постоянную τ). Демпфирование влияет на скорость обновления измеренных переменных на дисплее и выходного тока при изменении входного давления.</p>

Цифровая коммуникация
<p>POS. ZERO ADJUST (регулировка нулевой точки) В зависимости от ориентации прибора, возможно смещение в измеренном значении. С помощью параметра "Confirm (подтвердить)" в функции POS. ZERO ADJUST (регулировка нулевой точки) вы исправляете измеренное значение, т.е., вы присваиваете величину 0.0 измеренному значению давления.</p>
<p>POS. INPUT VALUE (ввод значения 0) В зависимости от ориентации прибора, возможно смещение в измеренном значении. В функции POS. INPUT VALUE (ввод значения 0) вы указываете необходимую величину для измеренного давления.</p>
<p>SET LRV (установка значения нижнего предела диапазона) Установите измерительный диапазон (введите значение 4 мА). Укажите значение давления для нижнего значения токовой шкалы (4 мА). Образцовое давление не требуется подавать на прибор.</p>
<p>SET URV (установка значения верхнего предела диапазона) Установите измерительный диапазон (введите значение 20 мА). Укажите значение давления для верхнего значения токовой шкалы (20 мА). Образцовое давление не требуется подавать на прибор.</p>
<p>DAMPING TIME (демпфирование) Введите время демпфирования (постоянную τ). Демпфирование влияет на скорость обновления измеренных переменных на дисплее и выходного тока при изменении входного давления.</p>



Замечание!

Информацию о местном управлении, → см. Стр. 31, Раздел 5.2.3 "Назначение органов управления" и Стр. 35, Раздел 5.4 "Местное управление".

6.5 Измерение уровня

6.5.1 Информация по измерению уровня



Замечание!

- Для режимов измерения давления и уровня существуют свои меню быстрых настроек которые проводят вас через основные функции. → см. Стр. 51 для меню быстрой настройки "Level (уровень)".
- Существует три способа измерения уровня LEVEL MODE (режим уровня): "Level Easy Pressure (простое давление для уровня)", "Level Easy Height (высота для уровня)" и "Level Standard (обычный уровень)", которые используются при измерении уровня. Вы можете выбрать типы измерения уровня "Linear (линейный)", "Pressure linearized (линеаризованный по давлению)" и "Height linearized (линеаризованный по весу)" для способа "Level Standard (обычный уровень)" режима LEVEL MODE (режим уровня). Таблица в разделе "Обзор измерения уровня" дает информацию о различных задачах измерения.
 - Значения, введенные в способах режима измерения уровня "Level Easy Pressure (простое давление для уровня)" и "Level Easy Height (высота для уровня)", проверяются не столь тщательно, как при способе "Level Standard (обычный уровень)". Значения для способов "Level Easy Pressure (простое давление для уровня)" и "Level Easy Height (высота для уровня)", введенные в функциях EMPTY CALIB. (калибровка пустого резервуара)/FULL CALIB. (калибровка полного резервуара), EMPTY PRESSURE (давление для пустого резервуара)/FULL PRESSURE (давление для полного резервуара), EMPTY HEIGHT (высота продукта пустого резервуара)/FULL HEIGHT (высота продукта полного резервуара) и SET LRV/ (установка значения нижнего предела диапазона)/SET URV (установка значения верхнего предела диапазона) должны иметь интервал 1%. Если значения мало отличаются друг от друга, то они не будут приняты, и будет отображено предупреждающее сообщение. Предельные значения, имеющие большую разницу, не проверяются; т.е. для правильных измерений введенные значения должны соответствовать параметрам датчика и задаче измерения.
 - Способы "Level Easy Pressure (простое давление для уровня)" и "Level Easy Height (высота для уровня)" имеют меньше функций, чем способ "Level Standard (обычный уровень)" и используются для быстрой и простой настройки.
 - Пользователем могут быть заданы произвольные единицы для уровня наполнения, объема или массы или построена таблица линеаризации только для способа "Level Standard (обычный уровень)".
 - Если прибор предполагается использовать в применениях как элемент системы безопасности (SIL), функция SAFETY CONFIRM (конфигурация с усиленными функциями безопасности) возможна только для способа "Level Easy Pressure (простое давление для уровня)". Все ранее введенные функции проверяются после введения пароля. При выборе способов "Level Easy Height (высота для уровня)" или "Level Standard (обычный уровень)", конфигурация должна быть сброшена к предыдущим настройкам, при помощи функции RESET (Путь в меню: (GROUP SELECTION (выбор группы) →) OPERATING MENU (меню управления) → OPERATION (управление)) при помощи кода "7864". → Для более подробной информации см. (SD190P) Руководство по функциональной безопасности.
- → См. Руководство по эксплуатации BA274P "Cerabar S/Deltabar S/Deltapilot S, Описание функций". → см. Стр. 2, Раздел "Обзор документации".

6.5.2 Обзор измерения уровня

Измерительная задача	Способ измерения уровня/ Режим уровня	Функции измеренной переменной	Описание	Комментарий	Отображение измеренного значения
Измеряемая переменная прямо пропорциональна измеренному давлению. Калибровка выполняется путем ввода двух пар значений давление - уровень.	Способ измерения уровня: Level Easy Pressure (простое давление для уровня)	Через OUTPUT UNIT (выходные единицы): %, уровень, масса, или объем.	<ul style="list-style-type: none"> Калибровка с образцовым давлением – влажная калибровка, см. Руководство по эксплуатации BA274P, Раздел 5.2.1 Калибровка без образцового давлением – сухая калибровка, см. Руководство по эксплуатации BA274P, Раздел 5.2.2 	<ul style="list-style-type: none"> Неправильный ввод возможен Режим SIL возможен Измерение в произвольно заданных единицах невозможно 	Измеренное значение отображается обычным способом и в функции LEVEL BEFORE LIN (до линеаризации).
Измеряемая переменная прямо пропорциональна измеренному давлению. Калибровка выполняется путем ввода плотности и двух пар высота - уровень.	Способ измерения уровня: Level Easy Height (высота для уровня)	Через OUTPUT UNIT (выходные единицы): %, уровень, масса, или объем.	<ul style="list-style-type: none"> Калибровка с образцовым давлением – влажная калибровка, см. Руководство по эксплуатации BA274P, Раздел 5.3.1 Калибровка без образцового давлением – сухая калибровка, см. Руководство по эксплуатации BA274P, Раздел 5.3.2 	<ul style="list-style-type: none"> Неправильный ввод возможен Режим SIL невозможен Измерение в произвольно заданных единицах невозможно 	Измеренное значение отображается обычным способом и в функции LEVEL BEFORE LIN (до линеаризации).
Измеряемая переменная прямо пропорциональна измеренному давлению.	Способ измерения уровня: Level Standard (обычный уровень)/ LEVEL MODE (режим уровня): Linear	Через LIN. MEASURAND (линейное измерение): <ul style="list-style-type: none"> % (уровень) Уровень Объем Масса 	<ul style="list-style-type: none"> Калибровка с образцовым давлением – влажная калибровка, см. Руководство по эксплуатации BA274P, Раздел 5.4.1 Калибровка без образцового давлением – сухая калибровка, см. Руководство по эксплуатации BA274P, Раздел 5.4.2 	<ul style="list-style-type: none"> Неправильный ввод не принимается прибором Режим SIL невозможен Измерение в произвольно заданных единицах возможно для уровня, объема и массы 	Измеренное значение отображается обычным способом и в функции LEVEL BEFORE LIN (до линеаризации).
Измеряемая переменная не прямо пропорциональна измеренному давлению, как, например, в резервуарах с коническим дном. Для калибровки должна быть введена таблица линеаризации .	Способ измерения уровня: Level Standard (обычный уровень)/ LEVEL MODE (режим уровня): Pressure linearized (линеаризованный по давлению)	Через LIND MEASURAND (линейно-дополнительное изменение) : <ul style="list-style-type: none"> Давление + % Давление + объем Давление + масса 	<ul style="list-style-type: none"> Калибровка с образцовым давлением: Полуавтоматический ввод таблицы линеаризации, см. Руководство по эксплуатации BA274P, Раздел 5.5.1 Калибровка без образцового давлением: ручной ввод таблицы линеаризации, см. Руководство по эксплуатации BA274P, Раздел 5.5.2 	<ul style="list-style-type: none"> Неправильный ввод не принимается прибором Режим SIL невозможен Измерение в произвольно заданных единицах возможно для уровня, объема и массы 	Измеренное значение отображается обычным способом и в функции TANK CONTENT (содержимое резервуара).
<ul style="list-style-type: none"> Требуются две измеренные переменные Форма резервуара представлена парами значений, как вес и объем. <p>Первая измеренная переменная %- высоты или веса должна быть в прямой пропорции от измеренного давления. Вторая - объема, массы или % не должна быть в прямой пропорции к измеренному значению Таблица линеаризации должна быть введена для второй переменной, которая ставится в соответствие первой переменной при помощи этой таблицы.</p>	Способ измерения уровня: Level Standard (обычный уровень)/ LEVEL MODE (режим уровня): Height linearized (линеаризованный по весу)	Через COMB. MEASURAND (комбинированные измерения): <ul style="list-style-type: none"> Вес + объем Вес + масса Вес + % %-Веса + объем %-Веса + масса %-Веса + % 	<ul style="list-style-type: none"> Калибровка с образцовым давлением: влажная калибровка и полуавтоматический ввод таблицы линеаризации, см. Руководство по эксплуатации BA274P, Раздел 5.6.1 Калибровка без образцового давлением: сухая калибровка и ручной ввод таблицы линеаризации, см. Руководство по эксплуатации BA274P, Раздел 5.6.2 	<ul style="list-style-type: none"> Неправильный ввод не принимается прибором Режим SIL невозможен Измерение в произвольно заданных единицах возможно для уровня, объема и массы 	<p>Отображается измеренное значение. Функция TANK CONTENT (содержимое резервуара) отображает вторую измеренную переменную (объем, масса или %).</p> <p>Функция LEVEL BEFORE LIN (до линеаризации) отображает первую измеренную переменную (%-веса или высоту).</p>

6.5.3 Меню быстрой настройки для режима измерения уровня



Замечание!

- Отдельные функции отображаются только при соответствующей конфигурации других функций. Например, функция EMPTY CALIB. (калибровка пустого резервуара) отображается только в следующих случаях:
 - Способ измерения уровня - "Level Easy Pressure (простое давление для уровня)" и CALIBRATION MODE (режим калибровки) - "Wet (влажная)"
 - Способ измерения уровня "Level Standard (обычный уровень)", LEVEL MODE (режим уровня) "Linear (линейный)" и CALIBRATION MODE (режим калибровки) - "WET (влажная)"
- Функция LEVEL MODE (режим уровня) находится в группе функций BASIC SETTING (основные настройки) (Путь в меню: (GROUP SELECTION (выбор группы) →) OPERATING MENU (меню управления) → SETTING (настройки) → BASIC SETTING (основные настройки)).
- При производстве прибора устанавливаются следующие параметры для функций:
 - LEVEL SELECTION (выбор уровня): Level Easy Pressure (простое давление для уровня)
 - CALIBRATION MODE (режим калибровки): Wet (влажная)
 - OUTPUT UNIT (выходные единицы) или LIN. MEASURAND (линейное измерение): %
 - EMPTY CALIB. (калибровка пустого резервуара): 0.0
 - FULL CALIB. (калибровка полного резервуара): 100.0
 - SET LRV (установка значения нижнего предела диапазона) (группа BASIC SETTING (основные настройки)): 0.0 (соответствует значению 4 мА)
 - SET URV (установка значения верхнего предела диапазона) (BASIC SETTING (основные настройки)): 100.0 (соответствует значению 20 мА).
- Меню быстрой настройки подходит для простой и быстрой наладки прибора. Если вам необходимо использовать более сложные настройки, напр., изменить единицы с "%" на "м", то вы будете должны провести калибровку с использованием группы BASIC SETTING (основные настройки) → см. Руководство по эксплуатации BA274P или Стр. 2, Раздел "Обзор документации".

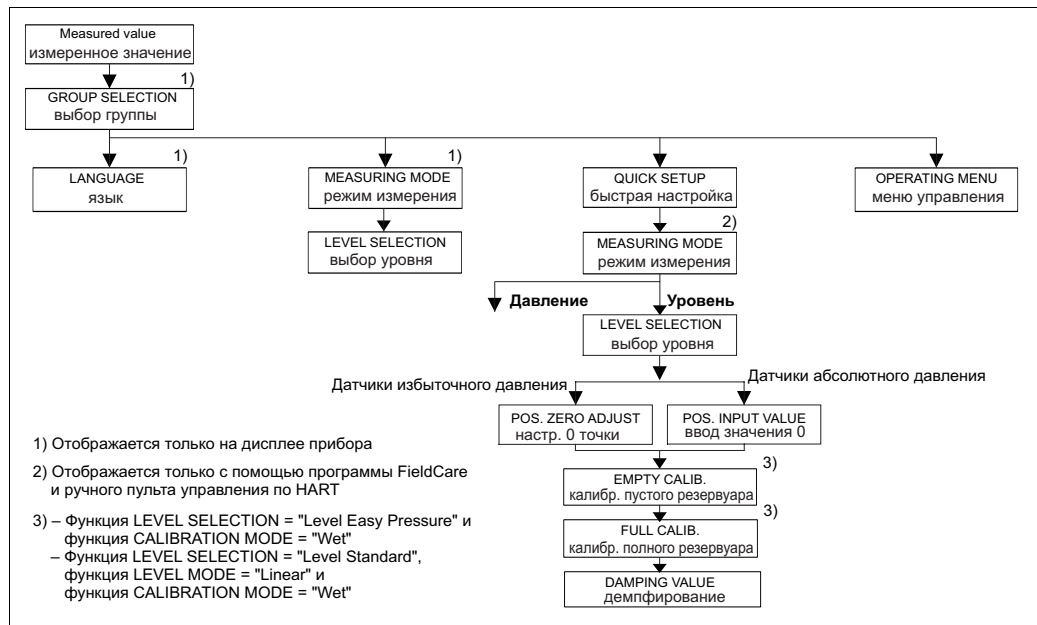


Рис. 30: Меню быстрой настройки режима измерения уровня

Местное управление	Цифровая коммуникация
<p>Отображение измеренного значения На дисплее: Кнопкой перейдите от отображения измеренного значения к GROUP SELECTION (выбор группы).</p>	<p>Отображение измеренного значения Выберите меню QUICK SETUP (быстрая настройка).</p>

<p>Местное управление</p>	<p>Цифровая коммуникация</p>
<p>GROUP SELECTION (выбор группы) Выберите MEASURING MODE (режим измерения).</p>	<p>MEASURING MODE (режим измерения) Выберите параметр "Level (уровень)".</p>
<p>MEASURING MODE (режим измерения) Выберите параметр "Level (уровень)".</p>	
<p>Способ измерения уровня Выберите LEVEL MODE (режим уровня). Обзор → см. Стр. 51.</p>	<p>Способ измерения уровня Выберите LEVEL MODE (режим уровня). Обзор → см. Стр. 51.</p>
<p>GROUP SELECTION (выбор группы) Выберите меню QUICK SETUP (быстрая настройка).</p>	
<p>POS. ZERO ADJUST (регулировка нулевой точки) В зависимости от ориентации прибора, возможно смещение в измеренном значении. С помощью параметра "Config (подтвердить)" в функции POS. ZERO ADJUST (регулировка нулевой точки) вы исправляете измеренное значение, т.е., вы присваиваете величину 0.0 измеренному значению текущего давления.</p>	<p>POS. ZERO ADJUST (регулировка нулевой точки) В зависимости от ориентации прибора, возможно смещение в измеренном значении. С помощью параметра "Config (подтвердить)" в функции POS. ZERO ADJUST (регулировка нулевой точки) вы исправляете измеренное значение, т.е., вы присваиваете величину 0.0 измеренному значению текущего давления.</p>
<p>POS. INPUT VALUE (ввод значения 0) В зависимости от ориентации прибора, возможно смещение в измеренном значении. В функции POS. INPUT VALUE (ввод значения 0) вы указываете необходимую величину для измеренного давления.</p>	<p>POS. INPUT VALUE (ввод значения 0) В зависимости от ориентации прибора, возможно смещение в измеренном значении. В функции POS. INPUT VALUE (ввод значения 0) вы указываете необходимую величину для измеренного давления.</p>
<p>EMPTY CALIB. (калибровка пустого резервуара) ¹ Введите уровень для нижней точки калибровки. Для этого введите значение уровня для текущего значения давления.</p>	<p>EMPTY CALIB. (калибровка пустого резервуара) ¹ Введите уровень для нижней точки калибровки. Для этого введите значение уровня для текущего значения давления.</p>
<p>FULL CALIB. (калибровка полного резервуара) ¹ Введите уровень для верхней точки калибровки. Для этого введите значение уровня для текущего значения давления.</p>	<p>FULL CALIB. (калибровка полного резервуара) ¹ Введите уровень для верхней точки калибровки. Для этого введите значение уровня для текущего значения давления.</p>
<p>DAMPING TIME (демпфирование) Введите время демпфирования (постоянную τ). Демпфирование влияет на скорость обновления измеренных переменных на дисплее и выходного тока при изменении входного давления.</p>	<p>DAMPING TIME (демпфирование) Введите время демпфирования (постоянную τ). Демпфирование влияет на скорость обновления измеренных переменных на дисплее и выходного тока при изменении входного давления.</p>

- 1) – Способ измерения уровня "Level Easy Pressure (простое давление для уровня)" и CALIBRATION MODE (режим калибровки) "Wet (влажная)"
 – Способ измерения уровня "Level Standard (обычный уровень)", LEVEL MODE (режим уровня) "Linear (линейный)" и CALIBRATION MODE (режим калибровки) "Wet (влажная)"

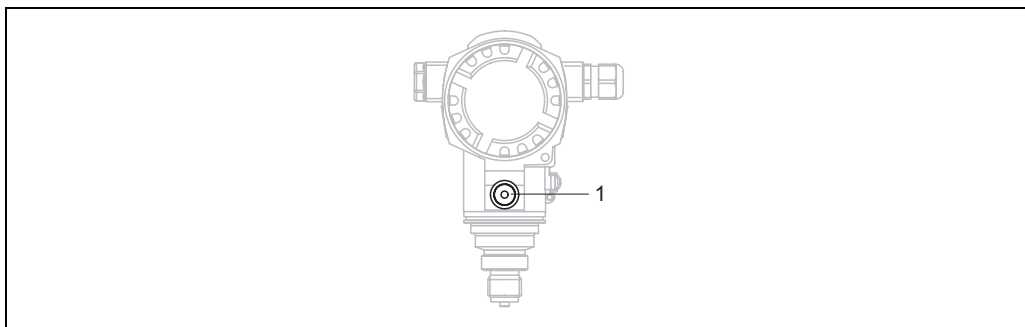


Замечание!

Информацию о местном управлении, см. Стр. 31, Раздел 5.2.3 "Назначение органов управления - дисплей подключен" и Стр. 35, Раздел 5.4 "Местное управление".

7 Обслуживание

Следите за тем, чтобы отверстие для компенсации давления и фильтр GORE-TEX® (1) были свободны от загрязнений и воды.



P01-PMC71xxx-17-xx-xx-xx-001

7.1 Внешняя очистка

При очистке прибора обратите внимание на следующее:

- Используемые моющие средства не должны быть агрессивны по отношению к поверхности и уплотнениям.
- Избегайте механического повреждения разделительных диафрагм, напр., острыми предметами.
- Учитывайте степень защиты. При необходимости уточните степень защиты по шильде прибора (Стр. 6).

8 Устранение неисправностей

8.1 Сообщения

Следующая таблица отображает список всех возможных сообщений.

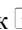

Прибор различает типы ошибок "Авария", "Предупреждение" и "Ошибка". Вы можете задать реакцию прибора на возникновение сообщения "Авария", "Предупреждение" или "Ошибка".

→ см. колонку "Тип ошибки/NA 64" и Раздел 8.2 "Реакция выходов при ошибке".

Колонка "Тип ошибки/NA 64" классифицирует сообщения в соответствии с рекомендациями NAMUR NA 64:

- Поломка: обозначается символом "В"
- Потребность в обслуживании: обозначается символом "С" (требует проверки)
- Проверка работоспособности: обозначается символом "I" (на обслуживание)

Сообщения об ошибке отображаются на дисплее прибора:

- Дисплей измеренного значения отображает сообщение с высшим приоритетом. → см. колонку "Приоритет".
- Функция ALARM STATUS (состояние аварии) отображает текущее сообщение в порядке убывания приоритета. Вы можете пролистать текущие сообщения с помощью кнопок  или .

Сообщения передаются по цифровой коммуникации:

- Функция ALARM STATUS (состояние аварии) отображает сообщение с наивысшим приоритетом → см. колонку "Приоритет" (Пр.).



Замечание!

- Если во время инициализации прибор определит неисправность дисплея, то будет сформировано особое сообщение. → Информацию получения сведений об ошибках, см. Стр. 62, Раздел 8.1.1 "Сообщения об ошибках дисплея прибора".
- Для получения поддержки и более подробной информации обращайтесь с сервисную службу Endress+Hauser.
- → см. Раздел 8.4, 8.5 и 8.6.

Код	Тип ошибки/ NA 64	Сообщение/описание	Причина	Устранение	Пр.
101 (A101)	Авария В	В>Ошибка ЭСПЗУ, датчика, электроники	– Параметры электромагнитного воздействия превышают характеристики прибора. (→ см. Раздел 9.) Обычно это сообщение отображается на короткий период. – Неисправен датчик.	– Подождите несколько минут. – Перезапустите прибор. Выполните сброс (Код 62). – Уменьшите силу электромагнитной наводки или устранили источник. – Замените датчик.	17
102 (W102)	Предупр. С	С>Ошибка контрольной суммы ЭСПЗУ: раздел пикового индикатора	– Неисправна основная электроника. Если вы не считываете данные пикового индикатора, прибор продолжает правильно работать.	– Замените основную электронику.	53
106 (W106)	Предупр. С	С>Загрузка - подождите	– Загрузка.	– Подождите до окончания загрузки.	52
110 (A110)	Авария В	В>Ошибка контрольной суммы ЭСПЗУ: раздел конфигурации	– Сбой питания во время подключения. – Параметры электромагнитного воздействия превышают характеристики прибора. (→ см. Раздел 9.) – Неисправна основная электроника.	– Восстановите питание. При необходимости выполните сброс (Код 7864) . Выполните калибровку заново. – Уменьшите силу электромагнитной наводки или устранили источник. – Замените основную электронику.	6
113 (A113)	Авария В	В>Сбой ОЗУ электроники преобразователя	– Неисправна основная электроника.	– Замените основную электронику.	1

Код	Тип ошибки/ NA 64	Сообщение/описание	Причина	Устранение	Пр.
115 (E115)	Ошибка В Заводские установки : Предупр.	В>Высокое давление на датчике	<ul style="list-style-type: none"> – Приложено слишком высокое давление. – Неисправен датчик. 	<ul style="list-style-type: none"> – Уменьшайте давление до тех пор, пока не исчезнет сообщение. – Замените датчик. 	29
116 (W116)	Предупр. С	С>Ошибка загрузки, повторите загрузку	<ul style="list-style-type: none"> – Плохой файл. – Во время загрузки Не были правильно переданы в процессор, напр., из-за потери контакта в соединении, пульсаций питания или электромагнитной наводки. 	<ul style="list-style-type: none"> – Используйте иной файл. – Проверьте кабель соединения ПК – преобразователь. – Уменьшите силу электромагнитной наводки или устранили источник. – Выполните сброс (Код 7864) и выполните калибровку заново. – Повторите загрузку. 	36
120 (E120)	Ошибка В Заводские установки : Предупр.	В>Низкое давление на датчике	<ul style="list-style-type: none"> – Слишком низкое давление. – Неисправен датчик. 	<ul style="list-style-type: none"> – Увеличивайте давление до тех пор, пока не исчезнет сообщение. – Замените датчик. 	30
121 (A121)	Авария В	В>Ошибка контрольной суммы производственный раздел ЭСППЗУ	<ul style="list-style-type: none"> – Неисправна основная электроника. 	<ul style="list-style-type: none"> – Замените основную электронику. 	5
122 (A122)	Авария В	В>Датчик не подключен	<ul style="list-style-type: none"> – Кабель подключения датчика –основной электроники оборван. – Параметры электромагнитного воздействия превышают характеристики прибора. (→ см. Раздел 9.) – Неисправна основная электроника. – Неисправен датчик. 	<ul style="list-style-type: none"> – Проверьте соединение. При необходимости выполните ремонт.. – Уменьшите силу электромагнитной наводки или устранили источник. – Замените основную электронику. – Замените датчик. 	13
130 (A130)	Авария В	В>Неисправно ЭСППЗУ.	<ul style="list-style-type: none"> – Неисправна основная электроника. 	<ul style="list-style-type: none"> – Замените основную электронику. 	10
131 (A131)	Авария В	В>Ошибка контрольной суммы ЭСППЗУ: раздел пределов	<ul style="list-style-type: none"> – Неисправна основная электроника. 	<ul style="list-style-type: none"> – Замените основную электронику. 	9
132 (A132)	Авария В	В>Ошибка контрольной суммы сумматора ЭСППЗУ	<ul style="list-style-type: none"> – Неисправна основная электроника. 	<ul style="list-style-type: none"> – Замените основную электронику. 	7
133 (A133)	Авария В	В>Ошибка контрольной суммы архива ЭСППЗУ	<ul style="list-style-type: none"> – При подключении возникла ошибка. – Неисправна основная электроника. 	<ul style="list-style-type: none"> – Выполните сброс (Код 7864) и выполните калибровку заново. – Замените электронику. 	8
602 (W602)	Предупр. С	С>График линеаризации не последователен	<ul style="list-style-type: none"> – Таблица линеаризации увеличивается или уменьшается не монотонно. 	<ul style="list-style-type: none"> – Дополните или введите заново таблицу линеаризации. 	57

Код	Тип ошибки/NA 64	Сообщение/описание	Причина	Устранение	Пр.
604 (W604)	Предупр. С	C>Таблица линеаризации недействительна. Менее 2-х точек или слишком близкие значения точек	<ul style="list-style-type: none"> – В таблице линеаризации менее двух точек. – Значения не менее двух точек слишком близки друг к другу. Должна соблюдаться минимальная разница значений 0.5 % между соседними точками. Диапазон для функций линеаризации по давлению HYDR. PRESS MAX. (максимальное гидростатическое давление) – HYDR. PRESS MIN (минимальное гидростатическое давление); TANK CONTENT MAX. (максимальное содержимое резервуара) – TANK CONTENT MAX. (минимальное содержимое резервуара). Диапазон для функций линеаризации по давлению: LEVEL MAX (максимальный уровень) – LEVEL MIN (минимальный уровень); TANK CONTENT MAX. (максимальное содержимое резервуара) – TANK CONTENT MAX. (минимальное содержимое резервуара). 	<ul style="list-style-type: none"> – Дополните таблицу линеаризации. При необходимости выполните линеаризацию заново. – Исправьте таблицу линеаризации и подтвердите ввод. 	58
613 (W613)	Предупр. I	I>Активирована имитация	– Активен режим имитации, т.е. прибор не выполняет измерений.	– Отключите имитацию.	60
620 (E620)	Ошибка С Заводские установки : Предупр.	C>Ток вне диапазона	<ul style="list-style-type: none"> Ток вне разрешенного диапазона 3.8... 20.5 мА. – Давление, подаваемое на датчик, вне диапазона измерений но в пределах диапазона сенсора). – Потерян контакт кабеля датчика 	<ul style="list-style-type: none"> – Проверьте поданное давление, при необходимости перестройте диапазон измерения (→ см. Руководство по эксплуатации ВА274Р, Разделы 4 - 6 или данное Руководство по эксплуатации, Стр.2.) – Выполните сброс (Код 7864) и выполните калибровку заново. – Подождите некоторое время и восстановите надежный контакт. 	49
700 (W700)	Предупр. С	C>Предыдущая конфигурация не сохранена	<ul style="list-style-type: none"> – При записи или чтении данных возникла ошибка или было выключено питание. – Неисправна основная электроника. 	<ul style="list-style-type: none"> – Выполните сброс (Код 7864) и выполните калибровку заново. – Замените основную электронику. 	54
701 (W701)	Предупр. С	C>Измерительная последовательность превышает диапазон датчика	– Выполненная калибровка могла привести к выходу за пределы номинального диапазона датчика.	– Выполните калибровку заново.	50
702 (W702)	Предупр. С	C>Данные модуля HistoROM не совместны	<ul style="list-style-type: none"> – Были неверно записаны данные в модуль HistoROM, напр., HistoROM был удален во время записи. – В модуле HistoROM нет данных. 	<ul style="list-style-type: none"> – Повторите запись. – Выполните сброс (Код 7864) и выполните калибровку заново. – Запишите данные в HistoROM. (→ см. Стр. 38, Раздел 5.5.1 "Копирование данных конфигурации".) 	55
703 (A703)	Авария В	V>Ошибка измерений	<ul style="list-style-type: none"> – Сбой в основной электронике. – Неисправна основная электроника. 	<ul style="list-style-type: none"> – На непродолжительное время обесточьте прибор. – Замените основную электронику. 	22
704 (A704)	Авария В	V>Ошибка измерений	<ul style="list-style-type: none"> – Сбой в основной электронике. – Неисправна основная электроника. 	<ul style="list-style-type: none"> – На непродолжительное время обесточьте прибор. – Замените основную электронику. 	12
705 (A705)	Авария В	V>Ошибка измерений	<ul style="list-style-type: none"> – Сбой в основной электронике. – Неисправна основная электроника. 	<ul style="list-style-type: none"> – На непродолжительное время обесточьте прибор. – Замените основную электронику. 	21

Код	Тип ошибки/ NA 64	Сообщение/описание	Причина	Устранение	Пр.
706 (W706)	Предупр. С	С>Конфигурации в модуле HistoROM и приборе не совпадают	– Конфигурация функций в модуле HistoROM и приборе не совпадают.	– Запишите данные прибора в модуль HistoROM. (→ см. Стр. 38, Раздел 5.5.1 "Копирование данных конфигурации".) – Запишите данные модуля HistoROM в память прибора. (→ см. Стр. 38, Раздел 5.5.1 "Копирование данных конфигурации".) Сообщение продолжит отображаться, если ПО прибора и модуля не совпадают. Если вы перенесли данные из памяти прибора в модуль HistoROM, сообщение исчезнет. – Код сброса прибора 7864 не оказывает влияния на модуль HistoROM. Это значит, что если вы выполнили сброс, данные конфигурации прибора и модуля могут не совпадать.	59
707 (A707)	Авария В	В>Значение X таблицы линеаризации вне диапазона редактирования.	– Одно или более значений X в таблице линеаризации либо меньше, чем HYDR. PRESS MIN (минимальное гидростатическое давление), MIN. LEVEL (минимальный уровень), либо больше, чем HYDR. PRESS. MAX. (гидростатическое давление максимальное) или LEVEL MAX (максимальный уровень).	– Выполните калибровку заново. (→ см. Руководство по эксплуатации BA274P, Раздел 5, данное Руководство по эксплуатации, Стр. 2.)	38
710 (W710)	Предупр. С	В>Установленный диапазон слишком мал. Не дозволено	– Значения калибровки слишком близки (напр., значения нижнего предела диапазона и значения верхнего предела диапазона). – Датчик был заменен, а настроенная конфигурация не соответствует характеристикам датчика. – Загружены неверные данные.	– Выполните соответствующую калибровку. (→ см. Руководство по эксплуатации BA274P, Описание функций MINIMUM SPAN (минимальная шкала) или данное Руководство по эксплуатации, Стр. 2.) – Выполните соответствующую калибровку. – Замените датчик на аналогичный. – Проверьте конфигурацию и заново выполните загрузку.	51
711 (A711)	Авария В	В>НЗД или ВЗД вне пределов	– Нижнее значение диапазона и/или верхнее значение диапазона выше или ниже пределов датчика. – Датчик был заменен, а настроенная конфигурация не соответствует характеристикам датчика. – Загружены неверные данные.	– Перестройте в соответствии с характеристиками датчика нижнее и/или верхнее значения диапазона. Уделяйте внимание позиционированию. – Перестройте в соответствии с характеристиками датчика нижнее и/или верхнее значения диапазона. Уделяйте внимание позиционированию. – Замените датчик на подходящий. – Проверьте конфигурацию и заново выполните загрузку.	37
713 (A713)	Авария В	В>Все точки уровня вне пределов редактирования	– Сенсор был заменен.	– Выполните калибровку заново.	39
715 (E715)	Ошибка С Заводские установки : Предупр.	С>Превышена верхняя температура датчика	– Измеренная температура датчика выше верхней номинальной температуры датчика (→ см. Руководство по эксплуатации BA274P, Описание функций Tmax SENSOR (максимальная температура датчика) или данное Руководство по эксплуатации, Стр. 2.) – Загружены неверные данные.	– Уменьшите температуру измеряемой/внешней среды. – Проверьте конфигурацию и заново выполните загрузку.	32
716 (E716)	Ошибка В Заводские установки : Авария	В>Технологическая разделительная диафрагма неисправна	– Неисправен датчик.	– Замените датчик. – Уменьшите давление.	24

Код	Тип ошибки/ NA 64	Сообщение/описание	Причина	Устранение	Пр.
717 (E717)	Ошибка С Заводские установки : Предупр.	C>Превышена верхняя температура преобразователя	– Измеренная температура электроники выше верхней номинальной температуры электроники. (+88 °C). – Загружены неверные данные.	– Уменьшите температуру окружающей среды. – Проверьте конфигурацию и заново выполните загрузку.	34
718 (E718)	Ошибка С Заводские установки : Предупр.	C>Превышена нижняя температура преобразователя	– Измеренная температура электроники ниже нижней номинальной температуры электроники. (-43 °C). – Загружены неверные данные.	– Увеличьте температуру окружающей среды. При необходимости выполните теплоизоляцию. – Проверьте конфигурацию и заново выполните загрузку.	35
719 (A719)	Авария В	B> Значение Y таблицы линеаризации вне диапазона редактирования	– Одно или более значений Y-VALUE в таблице линеаризации ниже значения в функции MIN. TANK CONTANT (минимальное содержимое резервуара) или больше MAX. TANK CONTENT (максимальное содержимое резервуара).	– Выполните калибровку заново. (→ см. Руководство по эксплуатации BA274P, раздел 5 или данное Руководство по эксплуатации, Стр. 2.)	40
720 (E720)	Ошибка С Заводские установки : Предупр.	C>Превышена нижняя температура датчика	– Измеренная температура датчика ниже нижней номинальной температуры датчика. (→ см. Руководство по эксплуатации BA274P, Описание функций Tmin SENSOR (минимальная температура датчика) или данное Руководство по эксплуатации, Стр. 2) – Загружены неверные данные. – Потерян контакт кабеля датчика	– Увеличьте температуру измеряемой среды/ температуру окружающей среды. – Проверьте конфигурацию и заново выполните загрузку. – Подождите некоторое время и восстановите надежный контакт.	33
721 (A721)	Авария В	B> Нулевая позиция уровня вне диапазонов редактирования	– Значения функций LEVEL MIN (минимальный уровень) или LEVEL MAX (максимальный уровень) были изменены.	– Выполните сброс (Код 2710) и выполните калибровку заново.	41
722 (A722)	Авария В	B>EMPTY CALIB. (калибровка пустого резервуара) или FULL CALIB. (калибровка полного резервуара) вне диапазонов редактирования	– LEVEL MIN (минимальный уровень) или LEVEL MAX (максимальный уровень) были изменены.	– Выполните сброс (Код 2710) и выполните калибровку заново.	42
723 (A723)	Авария В	B>MAX. FLOW (максимальный расход) вне диапазонов редактирования	– Значения функции FLOW-MEAS. TYPE (тип измерения расхода) были изменены.	– Выполните калибровку заново.	43
725 (A725)	Авария В	B>Ошибка подключения датчика, циклическое возмущение	– Параметры электромагнитного воздействия превышают характеристики прибора. (→ см. Раздел 9.) – Дефект датчика или основной электроники.	– Уменьшите силу электромагнитной наводки или устранили источник. – Замените датчик или основную электронику.	25
726 (E726)	Ошибка С Заводские установки : Предупр.	C>Ошибка температуры датчика-превышение диапазона	– Параметры электромагнитного воздействия превышают характеристики прибора. (→см. Раздел 9.) – Температура среды вне допустимого диапазона. – Неисправен датчик.	– Уменьшите силу электромагнитной наводки или устранили источник. – Проверьте текущую температуру. При необходимости уменьшите или увеличьте. – Если температура измеряемой среды в допустимом диапазоне, замените датчик.	31

Код	Тип ошибки/ NA 64	Сообщение/описание	Причина	Устранение	Пр.
727 (E727)	Ошибка С Заводские установки : Предупр.	С>Ошибка давления датчика- превышение диапазона	<ul style="list-style-type: none"> – Параметры электромагнитного воздействия превышают характеристики прибора. (→ см. Раздел 9.) – Давление вне разрешенного диапазона. – Неисправен датчик. 	<ul style="list-style-type: none"> – Уменьшите силу электромагнитной наводки или устранили источник. – Проверьте текущее давление. При необходимости уменьшите или увеличьте. – Если давление в допустимом диапазоне, замените датчик. 	28
728 (A728)	Авария В	В>Ошибка памяти	<ul style="list-style-type: none"> – Сбой в основной электронике. – Неисправна основная электроника. 	<ul style="list-style-type: none"> – На непродолжительное время обесточьте прибор. – Замените основную электронику. 	2
729 (A729)	Авария В	В>Ошибка памяти	<ul style="list-style-type: none"> – Сбой в основной электронике. – Неисправна основная электроника. 	<ul style="list-style-type: none"> – На непродолжительное время обесточьте прибор. – Замените основную электронику. 	3
730 (E730)	Ошибка С Заводские установки : Предупр.	С>Превышено НЗД, установленное пользователем	<ul style="list-style-type: none"> – Измеренное давление ниже значения, заданного в функции Pmin ALARM WINDOW (окно аварии для минимального давления). – Потерян контакт кабеля датчика 	<ul style="list-style-type: none"> – Проверьте измеренное давление. – При необходимости измените значение функции Pmin ALARM WINDOW. (→ см. Руководство по эксплуатации BA274P, Описание функций Pmin ALARM WINDOW или данное Руководство по эксплуатации, Стр. 2.) – Подождите некоторое время и восстановите надежный контакт. 	46
731 (E731)	Ошибка С Заводские установки : Предупр.	С>Превышено ВЗД, установленное пользователем	<ul style="list-style-type: none"> – Измеренное давление превысило значение, заданное в функции Pmax ALARM WINDOW (окно аварии для максимального давления). – Потерян контакт кабеля датчика 	<ul style="list-style-type: none"> – Проверьте измеренное давление. – При необходимости измените значение функции Pmax ALARM WINDOW. (→ см. Руководство по эксплуатации BA274P, Описание функций Pmax ALARM WINDOW (окно аварии максимального значения) или данное Руководство по эксплуатации, Стр. 2.) – Подождите некоторое время и восстановите надежный контакт. 	45
732 (E732)	Ошибка С Заводские установки : Предупр.	С>Превышено НЗД температуры, заданное пользователем	<ul style="list-style-type: none"> – Измеренная температура превысила значение, заданное в функции Tmax ALARM WINDOW (окно аварии для максимальной температуры). 	<ul style="list-style-type: none"> – Проверьте измеренную температуру системы. – При необходимости измените значение функции ALARM WINDOW (окно аварии для максимальной температуры). (→ см. Руководство по эксплуатации BA274P, Описание функций Tmin ALARM WINDOW или данное Руководство по эксплуатации, Стр. 2.) 	48
733 (E733)	Ошибка С Заводские установки : Предупр.	С>Превышено ВЗД температуры, заданное пользователем	<ul style="list-style-type: none"> – Измеренная температура ниже значения, заданное в функции Tmin ALARM WINDOW (окно аварии для минимальной температуры). 	<ul style="list-style-type: none"> – Проверьте температуру системы. – При необходимости измените значение функции Tmin ALARM WINDOW (окно аварии для минимальной температуры). (→ см. Руководство по эксплуатации BA274P, Описание функций Tmax ALARM WINDOW или данное Руководство по эксплуатации, Стр. 2.) 	47
736 (A736)	Alarm В	В>Ошибка ОЗУ	<ul style="list-style-type: none"> – Сбой в основной электронике. – Неисправна основная электроника. 	<ul style="list-style-type: none"> – На непродолжительное время обесточьте прибор. – Замените основную электронику 	4
737 (A737)	Авария В	В>Ошибка измерений	<ul style="list-style-type: none"> – Сбой в основной электронике. – Неисправна основная электроника. 	<ul style="list-style-type: none"> – На непродолжительное время обесточьте прибор. – Замените основную электронику 	20
738 (A738)	Авария В	В>Ошибка измерений	<ul style="list-style-type: none"> – Сбой в основной электронике. – Неисправна основная электроника. 	<ul style="list-style-type: none"> – На непродолжительное время обесточьте прибор. – Замените основную электронику. 	19
739 (A739)	Авария В	В>Ошибка измерений	<ul style="list-style-type: none"> – Сбой в основной электронике. – Неисправна основная электроника. 	<ul style="list-style-type: none"> – На непродолжительное время обесточьте прибор. – Замените основную электронику. 	23

Код	Тип ошибки/ NA 64	Сообщение/описание	Причина	Устранение	Пр.
740 (E740)	Ошибка С Заводские установки : Предупр.	С>Калибровка выходит за пределы, плохая конфигурация	<ul style="list-style-type: none"> – Режим измерения уровня: измеренное значение ниже значения функции HYDR. PRESS MAX. (максимальное гидростатическое давление) или выше значения функции HYDR. PRESS MAX. (максимальное гидростатическое давление) – Режим измерения уровня: Измеренный уровень не достиг значения функции LEVEL MIN (минимальный уровень) или превысил значение функции LEVEL MAX (максимальный уровень). – Режим измерения расхода: измеренное значение превысило значение для функции MAX. PRESS FLOW (максимальное давление расхода). 	<ul style="list-style-type: none"> – При необходимости проверьте конфигурацию и выполните калибровку заново. – Выберите прибор с соответствующим диапазоном. – При необходимости проверьте конфигурацию и выполните калибровку заново. (→ см. Руководство по эксплуатации BA274P, описание функции LEVEL MIN (минимальный уровень). Данное Руководство по эксплуатации, Стр. 2.) – При необходимости проверьте конфигурацию и выполните калибровку заново. – Выберите прибор с соответствующим диапазоном. 	27
741 (A741)	Авария В	В>TANK HEIGHT (высота резервуара) вне диапазонов редактирования	– Значения функций LEVEL MIN (минимальный уровень) или LEVEL MAX (максимальный уровень) были изменены.	– Выполните сброс (Код 2710) и выполните калибровку заново.	44
742 (A742)	Авария В	В>Ошибка подключения датчика (обновление)	<ul style="list-style-type: none"> – Параметры электромагнитного воздействия превышают характеристики прибора. (→ см. Раздел 9.) Обычно это сообщение отображается на короткий период. – Кабель подключения датчика – основной электроники оборван. – Неисправен датчик. 	<ul style="list-style-type: none"> – Подождите несколько минут. – Выполните сброс (Код 7864) и выполните калибровку заново. – Проверьте соединение. При необходимости выполните ремонт. – Замените датчик. 	18
743 (E743)	Авария В	В>Ошибка, вызванная электромагнитной наводкой во время инициализации	<ul style="list-style-type: none"> – Обычно это сообщение отображается на короткий период. – Неисправна основная электроника. 	<ul style="list-style-type: none"> – Подождите несколько минут. – Перезапустите прибор. Выполните сброс (Код 62). – Замените основную электронику. 	14
744 (A744)	Авария В	В>Ошибка, вызванная электромагнитной наводкой	<ul style="list-style-type: none"> – Параметры электромагнитного воздействия превышают характеристики прибора. (→ см. Раздел 9.) – Неисправна основная электроника. 	<ul style="list-style-type: none"> – Перезапустите прибор. Выполните сброс (Код 62). – Уменьшите силу электромагнитной наводки или устранили источник. – Замените основную электронику. 	11
745 (W745)	Предупр. С	С>Неизвестны данные датчика	– Датчик не соответствует прибору (шильда прибора). Прибор продолжает измерения.	– Замените датчик на аналогичный.	56
746 (W746)	Предупр. С	С>Ошибка подключения датчика - инициализация	<ul style="list-style-type: none"> – Параметры электромагнитного воздействия превышают характеристики прибора. (→ см. Раздел 9.) Обычно это сообщение отображается на короткий период. – Превышение диапазонов давления. 	<ul style="list-style-type: none"> – Подождите несколько минут. – Перезапустите прибор. Выполните сброс (Код 7864). – Уменьшите силу электромагнитной наводки или устранили источник. – Увеличьте или уменьшите давление. 	26
747 (A747)	Авария В	В>ПО датчика не совпадает с электроникой	– Датчик не соответствует прибору (шильда прибора).	– Замените датчик на аналогичный.	16
748 (A748)	Авария В	В>Сбой памяти в сигнальном процессоре	<ul style="list-style-type: none"> – Параметры электромагнитного воздействия превышают характеристики прибора. (→ см. Раздел 9.) – Неисправна основная электроника. 	<ul style="list-style-type: none"> – Уменьшите силу электромагнитной наводки или устранили источник. – Замените основную электронику. 	15


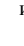
8.1.1 Сообщения об ошибке дисплея

Если во время инициализации прибор определяет ошибку дисплея, то отображается следующее сообщение:

Сообщение	Устранение
Initialization, VU Electr. Defect A110 (инициализация, дефект электроники A110)	Замените дисплей.
Initialization, VU Electr. Defect A114 (инициализация, дефект электроники A114)	
Initialization, VU Electr. Defect A281 (инициализация, дефект электроники A281)	
Initialization, VU Checksum Err. A110 (инициализация, ошибка контрольной суммы A110)	
Initialization, VU Checksum Err. A112 (инициализация, ошибка контрольной суммы A112)	
Initialization, VU Checksum Err. A171 (инициализация, ошибка контрольной суммы A171)	

8.2 Реакция выходов при ошибке

Прибор различает следующие типы ошибок Авария, Предупреждение и Ошибка.
→ Смотрите следующую таблицу или Стр.55, Раздел 8.1 "Сообщения".

Выход	A (Авария)	W (Предупреждение)	E (Ошибка: Авария/Предупреждение)
Токовый выход	Прибор устанавливается в значение, определенное в функциях OUTPUT FAIL MODE (выход при сбое) ¹ , ALT. CURR. OUTPUT (альтернативный токовый выход) ¹ и SET MAX. ALARM (установка аварии при максимуме) ¹ . → см. следующий Раздел "Настройка токового выхода при аварии".	Прибор продолжает измерения.	Для этого типа ошибки вы можете задать реакцию прибора, либо аналогично реакции, описанной в колонке "Авария" или "Предупреждение". (→ см. Руководство по эксплуатации BA274P, Описание функций SELECT ALARM TYPE (выбор типа аварии) или данное Руководство по эксплуатации, Стр. 2.)
Графическая шкала (барграф) (дисплей прибора)	Графическая шкала (барграф) отображает значение в соответствии с установками функции OUTPUT FAIL MODE (выход при сбое) ¹ .	Графическая шкала (барграф) отображает значение в соответствии с текущим выходным током.	→ Смотрите таблицу, колонки "Авария" или "Предупреждение" в зависимости от выбора.
Дисплей прибора	– Сообщение и измеренная величина отображается в режиме чередования. – Постоянно горит символ отображения измеренного значения: 	– Сообщение и измеренная величина отображается в режиме чередования – Мигает символ отображения измеренного значения: 	– Сообщение и измеренная величина отображается в режиме чередования – Отображение измеренного значения: смотрите колонку "Авария" или "Предупреждение"
	Сообщения дисплея: – Алфавитно-цифровой код, напр., A122 и описание	Сообщения дисплея: – Алфавитно-цифровой код, напр., W613 и описание	Сообщения дисплея: – Алфавитно-цифровой код, напр., E731 и описание
Удаленное управление (цифровая коммуникация)	В при наличии состояния "Авария" функция ALARM STATUS (состояние аварии) ² отображает 3-разрядный код как, например, 122 для "Датчик не подключен".	В при наличии состояния "Предупреждение" функция ALARM STATUS (состояние аварии) ² отображает 3-разрядный код как, например, 613 для "Активирована имитация".	В при наличии состояния "Ошибка" функция ALARM STATUS (состояние аварии) ² отображает 3-разрядный код как, например, 731 для "ВЗД, установленное пользователем, превышено".

1) Путь в меню: (GROUP SELECTION (выбор группы) →) OPERATING MENU (меню управления) → OUTPUT (выход)

2) Путь в меню: (GROUP SELECTION (выбор группы) →) OPERATING MENU (меню управления) → MESSAGES (сообщения)

8.2.1 Настройка токового выхода при аварии

Задать реакцию токового выхода на возникновение аварийного состояния можно с помощью функций OUTPUT FAIL MODE (выход при сбое), ALT. CURR. OUTPUT (альтернативный токовый выход) и SET MAX. ALARM (установка аварии при максимуме). Эти функции отображаются в группе OUTPUT (выход) (Путь в меню: (GROUP SELECTION (выбор группы) →) OPERATING MENU (меню управления) → OUTPUT (выход)).

При возникновении аварийного состояния выходной ток и графическая шкала (барграф) соответствует значениям в функции OUTPUT FAIL MODE (выход при сбое).

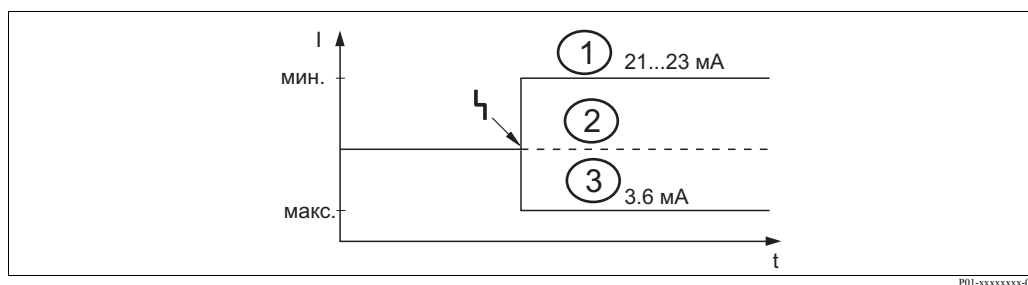


Рис. 31: Токовый выход в состоянии аварии

Параметры:

- 1 Максимальное значение при аварии (110%): может быть установлено 21...23 мА с помощью функции SET MAX. ALARM (установка аварии при максимуме)
- 2 Удержанное значение: удерживается последнее измеренное значение
- 3 Минимальное значение при аварии (-10%): 3.6 мА

Заводские установки:

- OUTPUT FAIL MODE (выход при сбое): максимальное значение аварии (110%)
- SET MAX. ALARM (установка аварии при максимуме): 22 мА

Для установки реакции токового выхода при активных сообщениях E 120 "Sensor low pressure (низкое давление на датчике)" или E 115 "Sensor overpressure (высокое давление на датчике)" используйте функцию ALT. CURR. OUTPUT (альтернативный токовый выход). У вас есть следующие варианты:

- Normal (стандартный): токовый выход принимает значения, заданные в функциях OUTPUT FAIL MODE (выход при сбое) и SET MAX. ALARM (установка аварии при максимуме).
- NAMUR
 - Ниже нижнего предела датчика (E 120 "Sensor low pressure (низкое давление на датчике)": 3.6 мА
 - Выше верхнего предела датчика (E 115 "Sensor overpressure (высокое давление на датчике)": токовый выход соответствует значению, установленному в функции SET MAX ALARM (установка максимума при аварии).

Заводские установки:



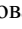
- ALT. CURR. OUTPUT (альтернативный токовый выход): normal (стандартный)

8.3 Подтверждение сообщений

Для подтверждения сообщений, в зависимости от настроек функций ALARM DISPL. TIME (время отображения аварии) и ACK. ALARM MODE (режим подтверждения аварии), необходимо принять следующие действия:

Настройки ¹	Действия
<ul style="list-style-type: none"> – ALARM DISPL. TIME (время отображения аварии) = 0 s – ACK. ALARM MODE (режим подтверждения аварии) = off (отключено) 	<ul style="list-style-type: none"> – Устраните причину появления сообщения (смотрите Раздел 8.1).
<ul style="list-style-type: none"> – ALARM DISPL. TIME (время отображения аварии) > 0 s – ACK. ALARM MODE (режим подтверждения аварии) = off (отключено) 	<ul style="list-style-type: none"> – Устраните причину появления сообщения (смотрите Раздел 8.1). – Подождите до истечения времени отображения аварии.
<ul style="list-style-type: none"> – ALARM DISPL. TIME (время отображения аварии) = 0 s – ACK. ALARM MODE (режим подтверждения аварии) = on (включено) 	<ul style="list-style-type: none"> – Устраните причину появления сообщения (смотрите Раздел 8.1). – Подтвердите сообщение с помощью функции ACK. ALARM (подтвердить аварию).
<ul style="list-style-type: none"> – ALARM DISPL. TIME (время отображения аварии) > 0 s – ACK. ALARM MODE (режим подтверждения аварии) = on (включено) 	<ul style="list-style-type: none"> – Устраните причину появления сообщения (смотрите Раздел 8.1). – Подтвердите сообщение с помощью функции ACK. ALARM (подтвердить аварию). – Подождите до истечения времени отображения аварии. Если сообщение активно, а время отображения истекло до момента подтверждения аварии, сообщение исчезнет сразу после его подтверждения.

- 1) Путь в меню для ALARM DISPL. TIME (время отображения аварии) и ACK. ALARM MODE (режим подтверждения аварии): (GROUP SELECTION (выбор группы) →) OPERATING MENU (меню управления) → DIAGNOSTICS (диагностика) → MESSAGES (сообщения)

Очистить сообщение, отображаемое дисплеем прибора, вы можете с помощью кнопки . При наличии нескольких сообщений, дисплей отображает сообщение с наивысшим приоритетом (смотрите Раздел 8.1). Как только вы очистили сообщение с помощью кнопки , отобразится следующее сообщение в соответствии с приоритетом. Вы можете использовать кнопку  для последовательной очистки всех сообщений. Функция ALARM STATUS (состояние аварии) продолжает отображать все активные сообщения.

8.4 Ремонт

Концепция проведения ремонта приборов Endress+Hauser предполагает, что они имеют модульную конструкцию и пользователь может выполнить ремонт самостоятельно (см. Главу 8.6 "Запасные части" на Стр. 66).



Замечание!

- Для сертифицированных приборов изучите Главу "Ремонт Ex-сертифицированных приборов".
- Для получения дополнительной информации по сервисному обслуживанию и запасным частям обращайтесь в сервисную службу Endress+Hauser. → см. www.endress.com/worldwide.

8.5 Ремонт Ex-сертифицированных приборов



Предупреждение!

При ремонте Ex-сертифицированных приборов обратите внимание на следующее:

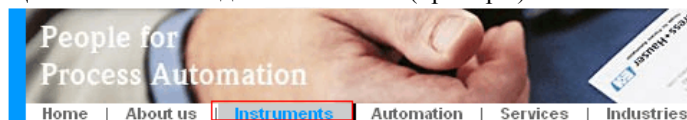
- Выполнять ремонт сертифицированных приборов могут только подготовленные специалисты или сервисная служба Endress+Hauser.
- При ремонте необходимо соблюдать соответствующие стандарты, сертификаты и местные нормы техники безопасности для опасных зон.
- Допустимо использовать только оригинальные запасные части Endress+Hauser.
- При заказе запасных частей проверьте обозначение прибора на шильде. Для замен допускается использовать только идентичные запасные части.
- Электронные вставки и датчики, использованные в обычных версиях приборов, не могут быть использованы для ремонта сертифицированных приборов.
- Выполните ремонт в соответствии с инструкцией. После ремонта прибор должен пройти соответствующие испытания.
- Только специалисты Endress+Hauser могут преобразовать один вариант сертифицированного прибора в другой вариант.
- Каждый ремонт и модификация должны сопровождаться составлением ремонтной документации.

8.6 Запасные части

Обзор запасных частей вашего прибора можно найти в сети Интернет по адресу www.endress.com.

Для получения информации выполните следующее:

1. Перейдите на "www.endress.com" и выберите свою страну.
2. Щелкните по закладке "Instruments (приборы)".



3. Введите название изделия в поле "product name (название изделия)".
Endress+Hauser product search

4. Выберите прибор.
5. Щелкните таблицу "Accessories/Spare parts (Принадлежности/запасные части)".

Advice
Here you'll find a list of all available accessories and spare parts. To only view accessories and spare parts specific to your product(s), please contact us and ask about our Life Cycle Management Service.

6. Выберите необходимые запасные части (также вы можете посмотреть рисунок в правой части экрана).

При заказе запасных частей всегда указывайте заводской номер прибора, нанесенный на шильде прибора. При необходимости запасные части комплектуются инструкциями по замене.

8.7 Возврат прибора

Перед тем, как отправить прибор для проверки или для ремонта:

- Удалите все возможные загрязнения. Специальное внимание уделите углублениям и щелям, где могут быть остатки продукта. Особенно это касается опасных веществ. Обратитесь к бланку "Декларация опасных материалов и очистка загрязнений".

При возврате прибора приложите следующее:

- Полностью заполните и подпишите бланк "Декларация опасных материалов и очистка загрязнений". только в этом случае специалисты Endress+Hauser смогут тестировать и ремонтировать возвращенный прибор.
- Химические и физические свойства среды.
- Описание применения.
- Описание возникшей ошибки.
- При необходимости специальные инструкции по обращению, напр., лист безопасности в соответствии с EN 91/155/ЕЕС.

8.8 Утилизация

При утилизации разделите прибор на составные части в соответствии с материалами, из которых они изготовлены.

8.9 История развития ПО

Дата	Версия ПО	Изменение ПО	Документация		
			Компакт-диск	Руководство по эксплуатации	Описание функций прибора
11.2003	01.00.zz	Исходное ПО Совместимо: – Программа ToF Tool Field Tool Package, версия 1.04.00 или более новая – Программа Commwin II версия 2.08.-1, обновление G или более новая – Пульт HART Communicator 375 с Версия приборов: 10, версия библиотек DD: 1	—	BA271P/00/EN/10.03 52020517	—
06.2004	02.00.zz	– Количество функций меню быстрой настройки сокращено. – Местное управление: функции LANGUAGE (язык) и MEASURING MODE (режим измерения) перемещены на верхний уровень. – Новая группа SAFETY CONFIRM. для соответствия по SIL. → см. SD190P Руководство по безопасности Cerabar S. – Режим измерения "Level", функция LEVEL MODE (режим уровня) "Linear (линейный)": Функции AREA UNIT (единицы объема) и TANK SELECTION (выбор резервуара) заменены функциями TANK VOLUME (объем резервуара) и TANK HEIGHT (высота резервуара). – Работа функции UNIT FLOW (единица расхода) разделена на четыре функции. – Работа функции SIMULATED VALUE (имитация значения) разделена на шесть функций. – Удалены группы SENSOR TRIM (поправка датчика) и CURRENT TRIM (поправка тока). – Удалены сброс адаптационных характеристик сенсора (код 1209) и сброс калибровки датчика (код 2509) – Меню быстрой настройки доступно с помощью программы ToF Tool. Совместимо: – Программа ToF Tool Field Tool Package версия 2.00.00 или более новая – Программа Commwin II версия 2.08.-1, Обновление > G – Пульт HART Communicator 375 версия приборов: 20, версия библиотек DD: 1	—	BA271P/00/EN/05.04 52022795	BA274P/00/EN/05.04 52021469
06.2005	02.01.zz	– Кнопки управления вмонтированы в дисплей, поставляемого как опция. – По заказу доступны китайский и японский языки. Совместимо: – Программа ToF Tool Field Tool Package версия 3.00.00 или более новая – Программа FieldCare версия 2.01.00, версия DTM библиотек - 2.06.00, DTM: Deltabar S/MD7x/V02.00 V 1.4.98.74* – Пульт HART Communicator 375 версия приборов: 20, версия библиотек DD: 1* * Язык меню японский и китайский выбрать невозможно	—	BA271P/00/EN/06.05 71000115	BA274P/00/EN/05.04 52021469
			—	BA271P/00/EN/11.05 71009589	BA274P/00/EN/05.04 52021469

Дата	Версия ПО	Изменение ПО	Документация		
			Компакт-диск	Руководство по эксплуатации	Описание функций прибора
06.2006	02.10.zz	<ul style="list-style-type: none"> – Новые режимы измерения уровня "Level Easy Pressure (простое давление для уровня)" и "Level Easy Height (высота для уровня). Новая функция LEVEL SELECTION (способ измерения уровня). – Группа OPERATION (управление) дополнена функцией DOWNLOAD SELECT (выбор загрузки). – Группа SAFETY CONFIRM (подтверждение безопасности) дополнена режимом управления "Level (уровень)" в способе измерения уровня "Level Easy Pressure (простое давление для уровня)". → см. SD190P Руководство по безопасности Cerabar S. – Заводские установки для сообщений "Ошибка" переопределены. – Китайский и японский языки включены в меню выбора языка по умолчанию. Совместимо: <ul style="list-style-type: none"> – Программа ToF Tool Field Tool Package версия 4.0 – Программа FieldCare версия 2.02.00 – Пульт HART Communicator 375 версия приборов: 21, версия библиотек DD: 1 	—	BA271P/00/EN/07.06 71027246	BA274P/00/EN/07.06 71027249
			—	BA271P/00/EN/08.06 71027246	BA274P/00/EN/07.06 71027249
			CD507P/00/A2/10.07 71033931	BA271P/00/EN/10.07 71043296	BA274P/00/EN/07.07 71061022
			CD507P/00/A2/12.07 71033931	BA271P/00/EN/12.07 71043296	BA274P/00/EN/07.07 71061022
			CD507P/00/A2/05.08 71071801	BA271P/00/EN/05.08 71071770	BA274P/00/EN/05.08 71071855
			CD507P/00/A2/08.08 71077559	BA271P/00/EN/08.08 71077544	BA274P/00/EN/05.08 71071855
			CD507P/00/A2/06.09 71095448	BA271P/00/EN/06.09 71095434	BA274P/00/EN/06.09 71095452
			CD507P/00/A2/05.10 71111804	BA271P/00/EN/05.10 71111792	BA274P/00/EN/05.10 71118244

9 Технические данные

Для получения информации о технических характеристиках прибора обратитесь к документации Технические сведения Serabar S TI383P (PMC71, PMP71, PMP75); TI438P (PMP72). → см. Стр. 2, Раздел "Обзор документации".

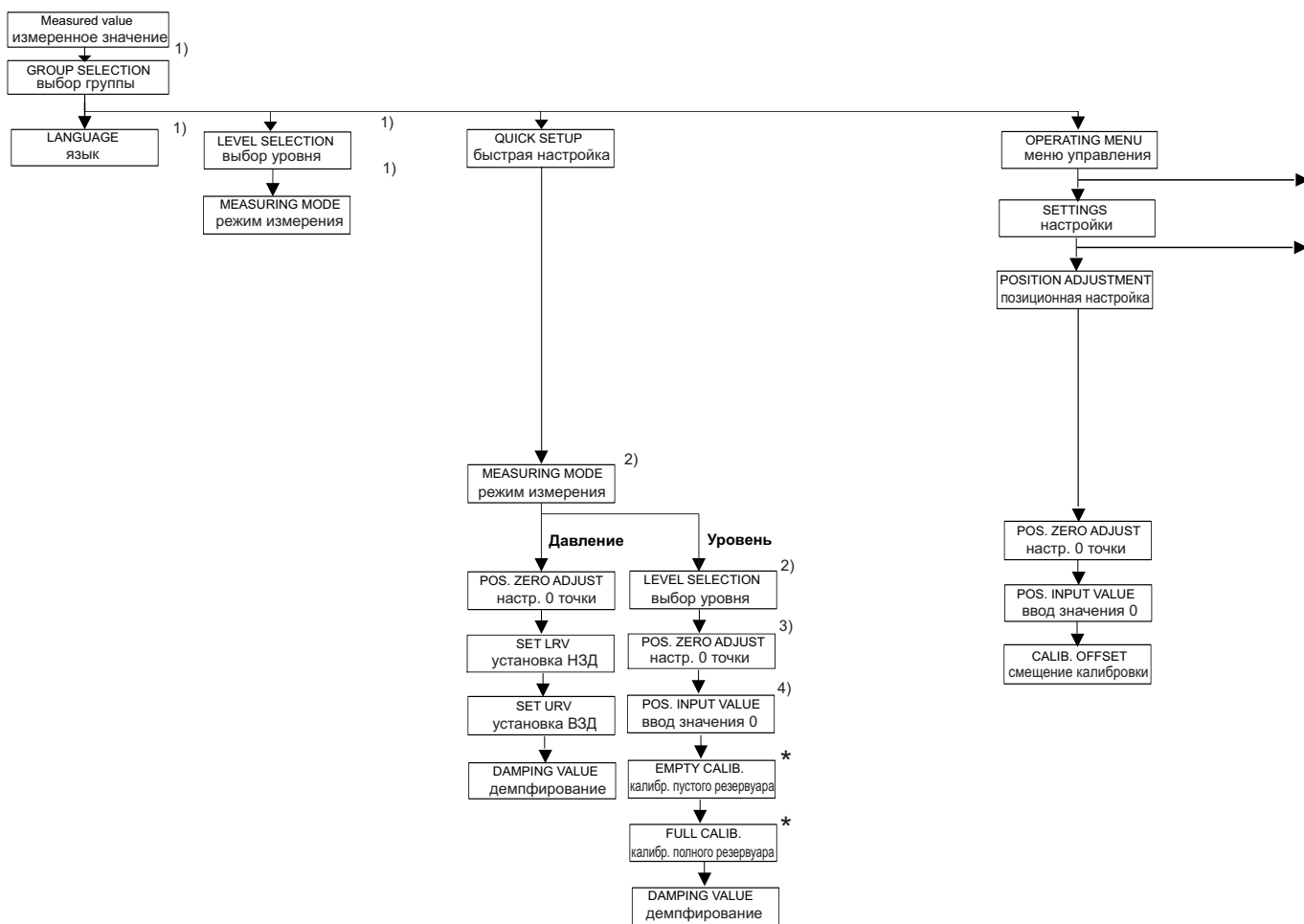
10 Приложение

10.1 Меню управления для дисплея прибора, программы FieldCare и ручного пульта управления по HART



Замечание!

- Целиком меню описано на следующих страницах.
- Меню может иметь различную структуру в зависимости от выбранного режима измерения. Это значит, что некоторые группы функций отображаются только при определенном режиме измерения, напр., группа функций "LINEARISATION" для режима измерения уровня.
- Кроме того, есть функции, которые отображаются только, если другие функции настроены соответствующим образом. Например, функция CUSTOMER UNIT PARAMETR (параметры, заданные пользователем) отображается только, если параметр "User unit (единица пользователя)" был выбран в функции PRESS. ENG. UNIT (установка инженерных единиц). Эти функции обозначены символом "*".
- Для информации по этим функциям, обратитесь к документации Руководство по эксплуатации VA274P "Описание функций". В этой документации описана зависимость одних функций от других. см. Стр. 2, Раздел "Обзор документации".



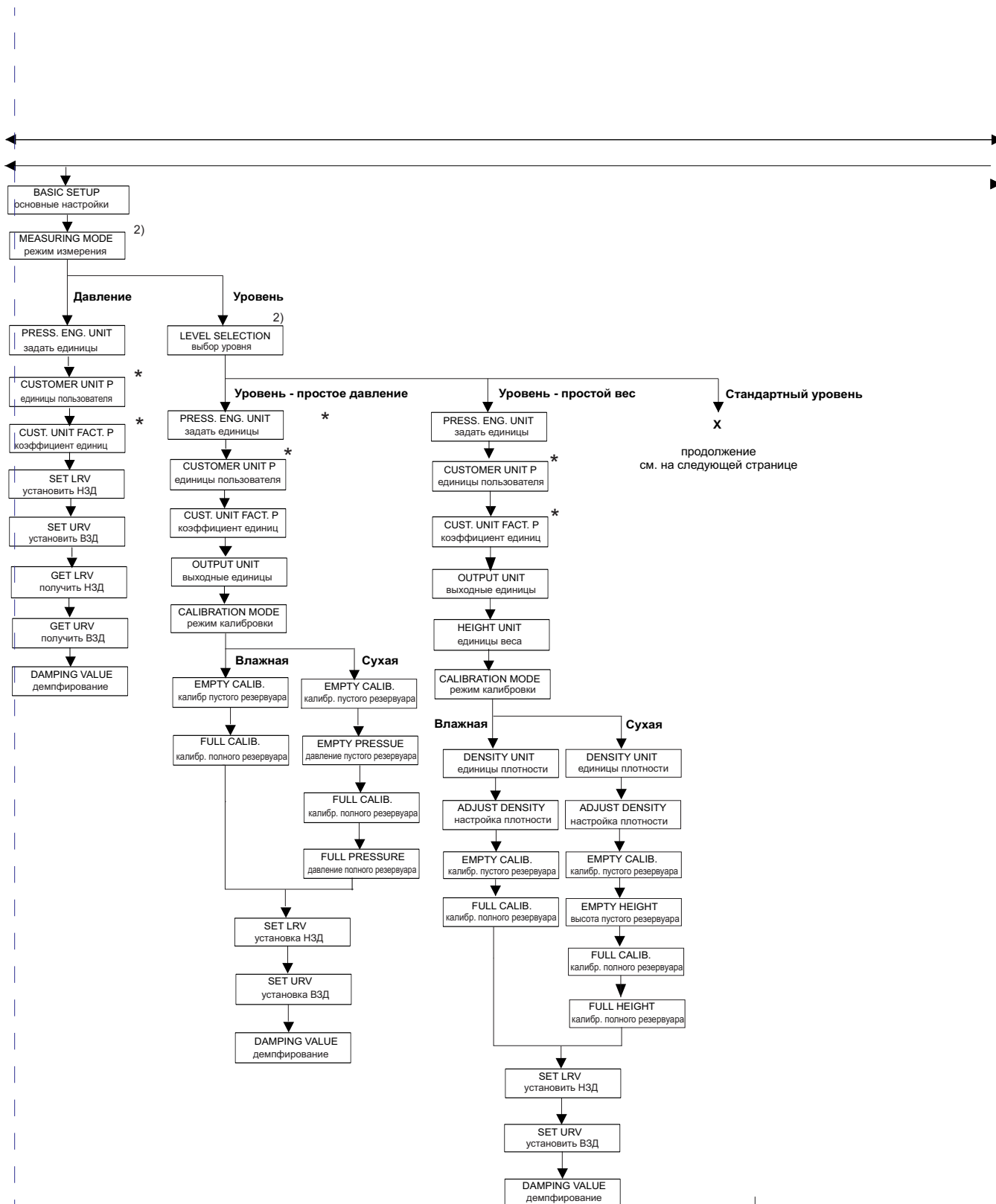
1) Отображается только на дисплее прибора

2) Отображается только с помощью программы FieldCare и ручного пульта HART

*

Существуют функции, которые отображаются только, если некоторые другие настроены соответствующим образом.

Например, функция CUSTOMER UNIT (единицы пользователя) отображается только, если выбран параметр "User unit (единицы пользователя)" в функции PRESS. ENG. UNIT (установка единиц). Такие функции отмечены "*".

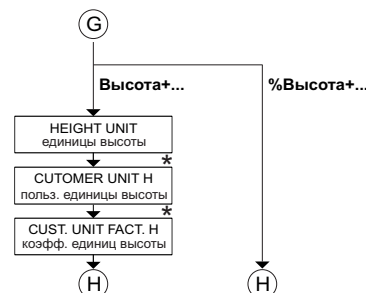
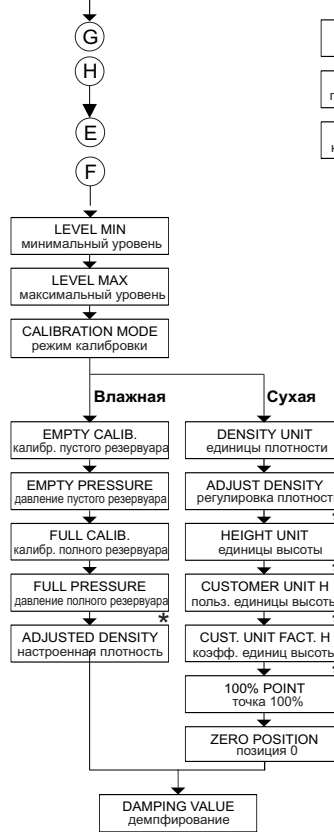
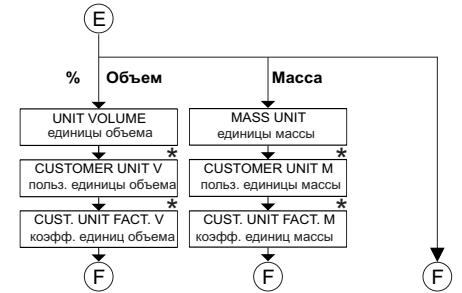
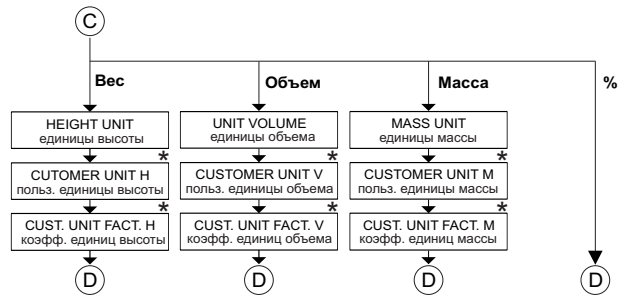
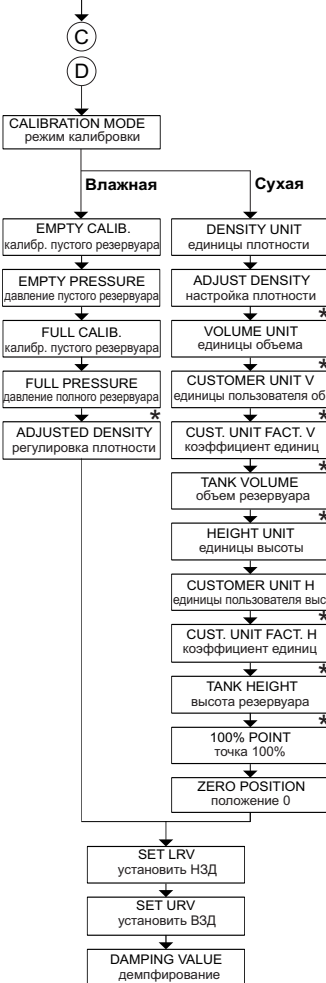


2) Отображается только с помощью программы FieldCare и ручного пульта HART

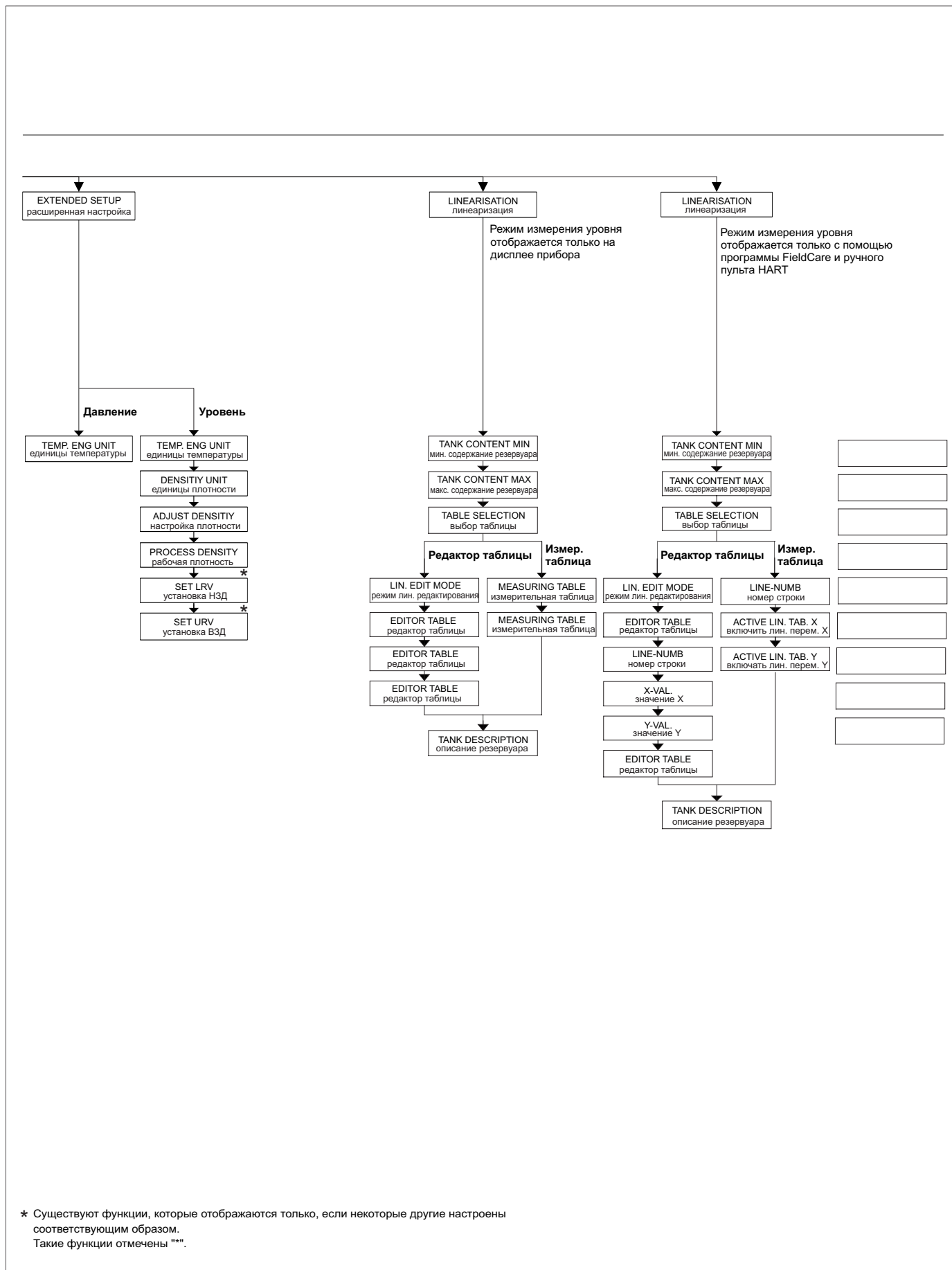
Существуют функции, которые отображаются только, если некоторые другие настроены соответствующим образом. Например, функция CUSTOMER UNIT (единицы пользователя) отображается только, если выбран параметр "User unit (единицы пользователя)" в функции PRESS. ENG. UNIT (установка единиц). Такие функции отмечены "*".

Продолжение
X Быстрая настройка "Level (уровень)",
 смотрите предыдущую страницу

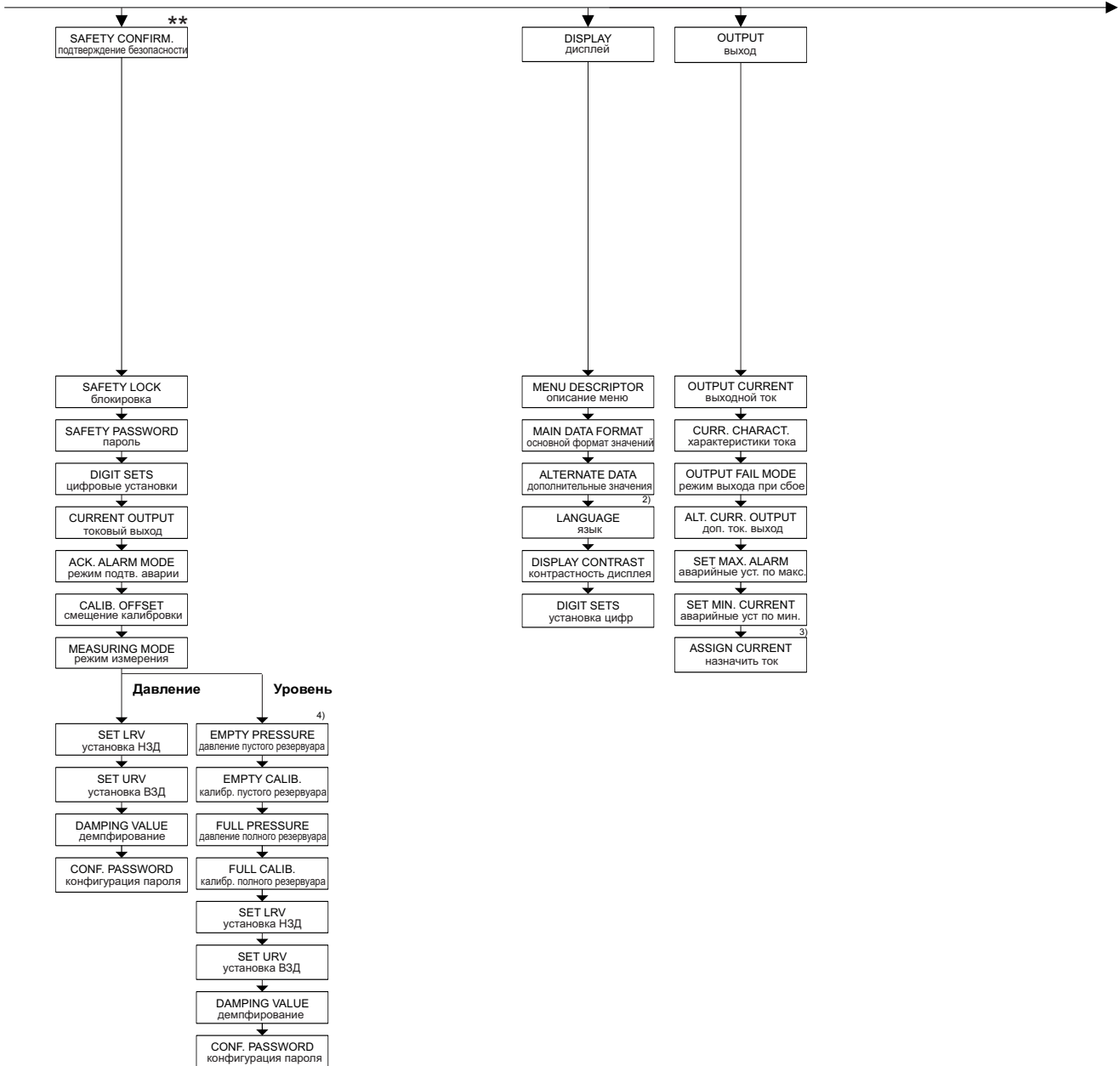
**LEVEL SELECTION (выбор уровня) =
 Level Standard (стандартный уровень)**



* Существуют функции, которые отображаются только, если некоторые другие настроены соответствующим образом. Например, функция CUSTOMER UNIT (единицы пользователя) отображается только, если выбран параметр "User unit (единицы пользователя)" в функции PRESS. ENG. UNIT (установка ед). Такие функции отмечены "*".



* Существуют функции, которые отображаются только, если некоторые другие настроены соответствующим образом. Такие функции отмечены "*".



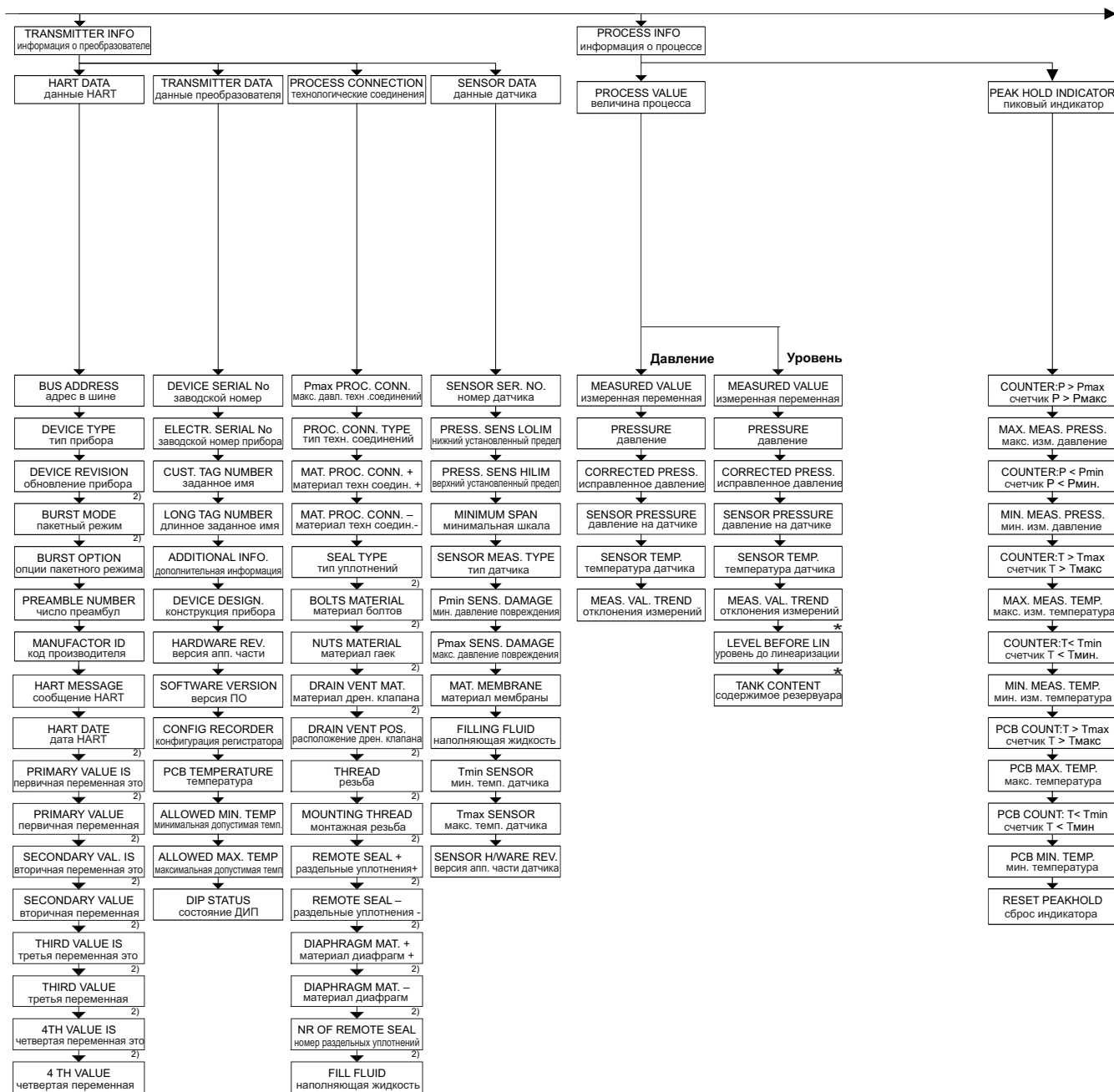
2) Отображается только при помощи ручного пульта HART

3) Только режим измерения уровня

4) Только при LEVEL SELECTION = Level Easy Pressure

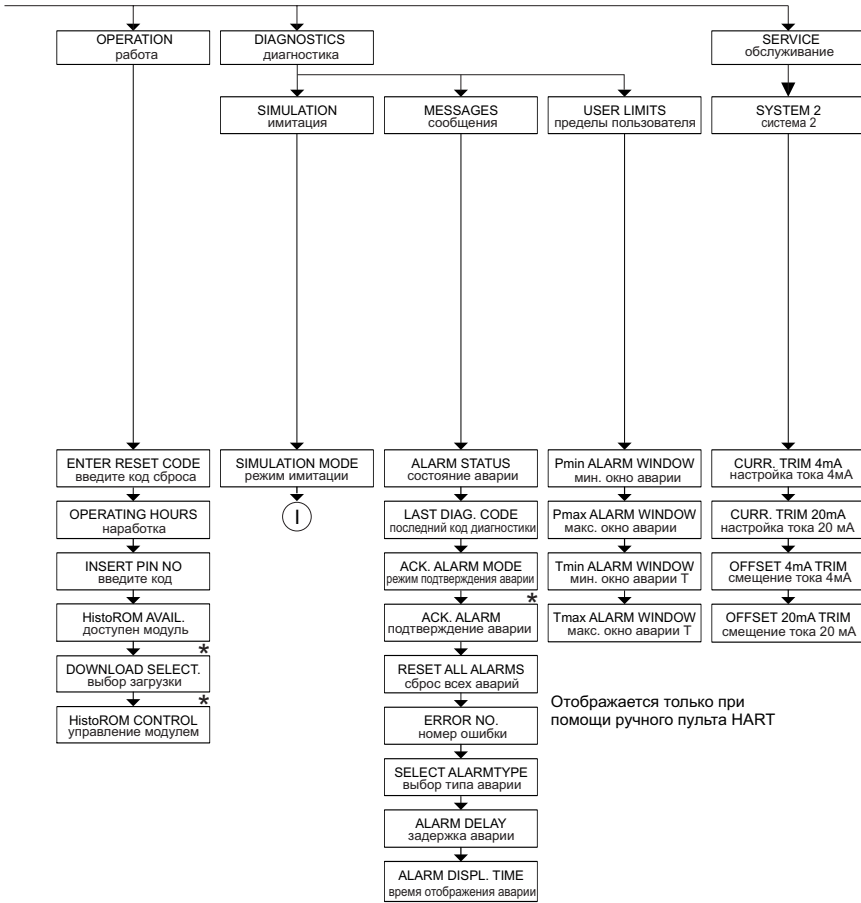
* Существуют функции, которые отображаются только, если некоторые другие настроены соответствующим образом. Такие функции отмечены "*".

** Смотрите инструкции по безопасности SD190P.



2) Отображается только при помощи ручного пульта HART и программы FieldCare

* Существуют функции, которые отображаются только, если некоторые другие настроены соответствующим образом. Такие функции отмечены "*".



* Существуют функции, которые отображаются только, если некоторые другие настроены соответствующим образом. Такие функции отмечены "*".

10.2 Патенты

Данное изделие защищено по крайней мере одним из следующих патентов. Другие патенты находятся в стадии подготовки.

- US 5,836,063 A1 \cong EP 0 797 084 B1
- US 5,877,424 A1 \cong EP 0 780 674 B1
- DE 203 05 869 U1
- US 6,363,790 A1 \cong EP 0 995 979 B1
- US 5,670,063 A1 \cong EP 0 516 579 B1
- US 5,539,611 A1
- US 5,050,034 A1 \cong EP 0 445 382 B1
- US 5,005,421 A1 \cong EP 0 351 701 B1
- EP 0 414 871 B1
- EP 1 061 351 B1
- US 5,334,344 A1 \cong EP 0 490 807 B1
- US 6,703,943 A1

Указатель

А			
Аварийные сообщения	55		
Б			
Блокировка управления	42		
В			
Входной контроль	10		
Выравнивание потенциалов	23, 26		
Д			
Дисплей прибора	28		
З			
Заводские установки	43		
Запасные части	66		
Защита от избыточного напряжения	27		
И			
Измерение давления	48		
Измерение давления, меню быстрой настройки	48		
Измерение уровня	50–51		
Измерение уровня, меню быстрой настройки	52		
Испытательный сигнал 4...20 мА	22		
История развития ПО	68		
К			
Кнопки управления, назначение, без дисплея	30		
Кнопки управления, расположение	29		
Комплект поставки	9		
М			
Меню быстрой настройки, уровень	52		
Меню быстрой настройки, давление	48		
Меню управления	35, 70		
Модуль HistoROM/M-DAT	37		
Монтаж на стойке (трубе)	16		
Н			
Нагрузка	23		
Напряжение питания	22		
Настенный монтаж	16		
Настройка для измерения уровня	13		
Настройка для измерения давления	11–12		
О			
Опасные зоны	4		
Органы управления, расположение	29		
Органы управления, функции, дисплей прибора	31		
П			
Поворот корпуса	19		
Подключение модуля Commubox FXA191	25		
Подключение модуля Commubox FXA291	26		
Подключение переходника ToF Adapter FXA291	26		
Подключение ручного пульта управления по HART	24		
Позиционная настройка	47		
		Предупреждения	55
		Программа FieldCare	41
Р			
		Разблокировка управления	42
		Разделительные диафрагмы, указания по монтажу	13
		Раздельное исполнение, сборка и монтаж	17
		Режим измерения, выбор	45
		Рекомендации по сварке	18
		Ремонт	65
		Ремонт Ex-сертифицированных приборов	65
С			
		Сброс	43
		Служебный преобразователь FXA291	26
		Сообщения об ошибках	55
Т			
		Теплоизоляция	16
		Теплоизоляция, указания по механическому монтажу	14
У			
		Устранение неисправностей	55
		Указания по механическому монтажу для приборов без разделительных диафрагм	11
		Указания по механическому монтажу для приборов с разделительными диафрагмами	13
Ф			
		Функциональная безопасность SIL3	4
Х			
		Характеристики кабеля	22
		Хранение	10
Ш			
		Шильда	6
Э			
		Экранирование	23
		Электроподключение	20
Я			
		Язык, выбор	45

Declaration of Hazardous Material and De-Contamination *Erklärung zur Kontamination und Reinigung*

RA No.

Please reference the Return Authorization Number (RA#), obtained from Endress+Hauser, on all paperwork and mark the RA# clearly on the outside of the box. If this procedure is not followed, it may result in the refusal of the package at our facility.

Bitte geben Sie die von E+H mitgeteilte Rücklieferungsnummer (RA#) auf allen Lieferpapieren an und vermerken Sie diese auch außen auf der Verpackung. Nichtbeachtung dieser Anweisung führt zur Ablehnung ihrer Lieferung.

Because of legal regulations and for the safety of our employees and operating equipment, we need the "Declaration of Hazardous Material and De-Contamination", with your signature, before your order can be handled. Please make absolutely sure to attach it to the outside of the packaging.

Aufgrund der gesetzlichen Vorschriften und zum Schutz unserer Mitarbeiter und Betriebseinrichtungen, benötigen wir die unterschriebene "Erklärung zur Kontamination und Reinigung", bevor Ihr Auftrag bearbeitet werden kann. Bringen Sie diese unbedingt außen an der Verpackung an.

Type of instrument / sensor

Geräte-/Sensortyp _____

Serial number

Seriennummer _____

Used as SIL device in a Safety Instrumented System / Einsatz als SIL Gerät in Schutzeinrichtungen

Process data / Prozessdaten

Temperature / Temperatur _____ [°F] _____ [°C] Pressure / Druck _____ [psi] _____ [Pa]
Conductivity / Leitfähigkeit _____ [µS/cm] Viscosity / Viskosität _____ [cp] _____ [mm²/s]

Medium and warnings

Warnhinweise zum Medium



	Medium / concentration <i>Medium / Konzentration</i>	Identification CAS No.	flammable <i>entzündlich</i>	toxic <i>giftig</i>	corrosive <i>ätzend</i>	harmful/ irritant <i>gesundheitsschädlich/ reizend</i>	other * <i>sonstiges*</i>	harmless <i>unbedenklich</i>
Process medium <i>Medium im Prozess</i>								
Medium for process cleaning <i>Medium zur Prozessreinigung</i>								
Returned part cleaned with <i>Medium zur Endreinigung</i>								

* explosive; oxidising; dangerous for the environment; biological risk; radioactive

* *explosiv; brandfördernd; umweltgefährlich; biogefährlich; radioaktiv*

Please tick should one of the above be applicable, include safety data sheet and, if necessary, special handling instructions.

Zutreffendes ankreuzen; trifft einer der Warnhinweise zu, Sicherheitsdatenblatt und ggf. spezielle Handhabungsvorschriften beilegen.

Description of failure / Fehlerbeschreibung _____

Company data / Angaben zum Absender

Company / Firma _____	Phone number of contact person / Telefon-Nr. Ansprechpartner: _____
Address / Adresse _____	Fax / E-Mail _____
_____	Your order No. / Ihre Auftragsnr. _____

"We hereby certify that this declaration is filled out truthfully and completely to the best of our knowledge. We further certify that the returned parts have been carefully cleaned. To the best of our knowledge they are free of any residues in dangerous quantities."

"Wir bestätigen, die vorliegende Erklärung nach unserem besten Wissen wahrheitsgetreu und vollständig ausgefüllt zu haben. Wir bestätigen weiter, dass die zurückgesandten Teile sorgfältig gereinigt wurden und nach unserem besten Wissen frei von Rückständen in gefährlicher Menge sind."

(place, date / Ort, Datum)

Name, dept./Abt. (please print / bitte Druckschrift)

Signature / Unterschrift

www.endress.com/worldwide

Endress+Hauser 

People for Process Automation

BA271P/00/RU/05.10

.....
CCS/FM+SGML6.0



71111792