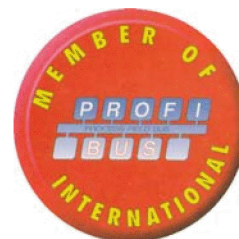
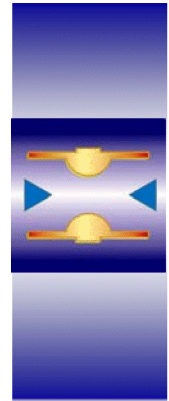




Магнитно-индуктивный датчик скорости потока

PIT

Инструкция по установке и эксплуатации



## Содержание

<b>1</b>	<b>ИДЕНТИФИКАЦИЯ</b> .....	<b>3</b>
1.1	Производитель/поставщик .....	3
1.2	Тип изделия .....	3
1.3	Название изделия .....	3
1.4	Дата выпуска .....	3
1.5	Номер версии .....	3
<b>2</b>	<b>ПРИМЕНЕНИЕ</b> .....	<b>3</b>
<b>3</b>	<b>РАБОЧИЙ РЕЖИМ И СХЕМА СИСТЕМЫ</b> .....	<b>3</b>
3.1	Рабочий режим .....	3
3.2	Схема системы .....	3
3.2.1	Трансмиситтер, монтируемый на датчике .....	4
3.2.2	Раздельно устанавливаемый трансмиттер .....	4
3.2.3	PIT-520 .....	4
3.2.4	PIT-580 .....	4
3.2.5	PIT-571 .....	4
3.2.6	PIT-573 .....	4
<b>4</b>	<b>ХАРАКТЕРИСТИКА ВЕЛИЧИН</b> .....	<b>4</b>
4.1	Точность измерения .....	4
4.2	Проводимость среды .....	4
4.3	Влияние внешней температуры .....	4
4.4	Влияние температуры среды .....	4
<b>5</b>	<b>УСЛОВИЯ ИСПОЛЬЗОВАНИЯ</b> .....	<b>4</b>
5.1	Режим установки .....	4
5.1.1	Глубина осадки PIT-*** в трубе .....	5
5.1.3	Заземление .....	5
5.2	Применение в опасных зонах .....	5
5.3	Внешние условия .....	5
5.3.1	Диапазон внешних температур .....	5
5.3.2	Температура хранения .....	5
5.3.3	Климатическая категория .....	5
5.3.4	Степень защиты .....	5
5.3.5	Сопrotивляемость ударам/вибрации .....	5
5.4	Температура и давление среды .....	5
5.4.1	Трансмиситтер смонтирован на датчике .....	5
5.4.2	Трансмиситтер смонтирован раздельно .....	5
<b>6</b>	<b>ГАБАРИТЫ/МАССА</b> .....	<b>6</b>
6.1	PIT-5** схема габаритов с раздельно смонтированным трансмиттером .....	6
6.2	PIT-5** схема габаритов с трансмиттером, установленном в корпусе SG1 .....	7
<b>7</b>	<b>ДОПОЛНИТЕЛЬНАЯ МОЩНОСТЬ/ЭЛЕКТРИЧЕСКИЕ СОЕДИНЕНИЯ</b> .....	<b>8</b>
<b>8</b>	<b>МАРКИРОВКИ СЕ</b> .....	<b>8</b>
<b>9</b>	<b>СТАНДАРТЫ И ДИРЕКТИВЫ, СЕРТИФИКАТЫ И УТВЕРЖДЕНИЯ</b> .....	<b>8</b>
<b>10</b>	<b>ИНФОРМАЦИЯ О БЕЗОПАСНОСТИ</b> .....	<b>8</b>
10.1	Предназначение .....	8
10.2	Персонал по установке, запуску и эксплуатации .....	8
<b>11</b>	<b>УПАКОВКА, ХРАНЕНИЕ И ТРАНСПОРТИРОВКА</b> .....	<b>8</b>
<b>12</b>	<b>ТЕХНИЧЕСКИЙ УХОД</b> .....	<b>8</b>
<b>13</b>	<b>ВОЗВРАТ ПРИБОРОВ НА РЕМОНТ И ОБСЛУЖИВАНИЕ</b> .....	<b>8</b>
<b>14</b>	<b>ОПЦИИ</b> .....	<b>8</b>
14.2	PIT со степенью защиты IP 68 .....	9
14.2.1	Схема соединений версии для опасных зон IP 68 .....	9
14.2.2	Схема соединений стандартной версии IP 68 .....	9
<b>15</b>	<b>ЕС-ТИП ЭКЗАМЕНАЦИОННЫЙ СЕРТИФИКАТ</b> .....	<b>10</b>
<b>16</b>	<b>СЕРТИФИКАТ ОБЕЗЗАРАЖИВАНИЯ ПРИ ОЧИСТКЕ ПРИБОРА</b> .....	<b>12</b>
<b>17</b>	<b>ТОРГОВЫЕ ПРЕДСТАВИТЕЛИ</b> .....	<b>13</b>
<b>18</b>	<b>ПРИМЕЧАНИЯ</b> .....	<b>13</b>

## Введение

Данные инструкции по установке и эксплуатации служат средством для правильной установки, эксплуатации и технического обслуживания прибора. Они являются дополнением описания прибора PIT. Прежде, чем установить и ввести в действие прибор, внимательно прочтите это руководство. Особые версии или применения здесь не рассматриваются.

Перед поставкой были тщательно проверены согласованность и работоспособность всех приборов. При получении, пожалуйста, проверьте, нет ли видимых повреждений, которые могли возникнуть во время перевозки. При обнаружении какого-либо дефекта, свяжитесь, пожалуйста, с нашим главным офисом в Кельне или местным офисом сбыта, который несет ответственность за ваш регион (см. телефонный справочник в конце данных инструкций или на нашей Web-странице). Помимо указания неисправности нужно указать тип оборудования и серийный номер поставки.

Heinrichs Messtechnik не будет оказывать гарантийные ремонтные работы без предварительного уведомления. Если нет особой договоренности, в случае предъявления претензий бракованные части должны быть в нашем распоряжении,

## 1 Идентификация

### 1.1 Производитель/поставщик

1.2 Heinrichs Messtechnik GmbH  
Ул. Роберт-Пертель. 9 · D-50739 Кельн  
Тел: +49 (221) 49708 - 0  
Факс: +49 (221) 49708 - 92  
Интернет: <http://www.heinrichs-mt.com/>  
E-mail: <mailto:info@heinrichs-mt.com>

### 1.2 Тип изделия

Магнитно-индуктивный датчик потока на базе закона индукции Фарадея

### 1.3 Название изделия

PIT-520, PIT-580, PIT-571 и PIT-573

### 1.4 Дата выпуска

14/02/2005

### 1.5 Номер версии

3.0  
File: PIT\_BA\_03\_eng.doc

## 2 Применение

Магнитно-индуктивный датчик скорости потока PIT используется для измерения и контроля объема расхода жидкостей с/ или без твердых вкраплений, жидких цементных растворов, мастик и других электропроводящих сред при минимальном перепаде давления. Электропроводимость среды должна составлять, по меньшей мере, 20  $\mu\text{S}/\text{cm}$ .

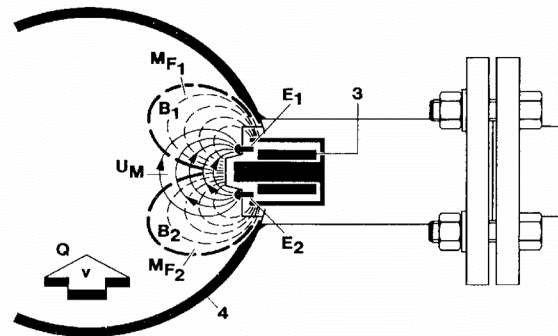
Давление, температура, плотность и вязкость не влияют на измерение объема. Небольшие вкрапления твердых частиц и газовые карманы также измеряются как часть объема потока. Более крупные твердые частицы и газовые карманы вызывают погрешности. Для измерения сред, образующих жирную пленку или твердый поверхностный слой, в наличии имеются особые электроды.

## 3 Рабочий режим и схема системы

### 3.1 Рабочий режим

Уже в 1832 году Фарадей предложил использовать принцип электромагнитной индукции для измерения скорости потока. Его опыты в Темзе, хотя и потерпели неудачу из-за наложившихся влияний поляризации, считаются, тем не менее, первыми опытами в области измерения магнитно-индуктивного потока.

Согласно закону электромагнитной индукции Фарадея, в токопроводящей жидкости, движущейся через магнитное поле  $B$ , индуцируется электрическое поле  $E$  со скоростью  $v$  в соответствии с уравнением  $E = [v \times B]$ . Жидкость со скоростью потока  $v$  и скоростью потока  $Q$  течет через измерительную трубку (4), вырабатывая в измерительной цепи напряжение  $U_m$  на двух электродах ( $E_1$  и  $E_2$ ), расположенных под прямым углом к направлению потока, катушками (3) наводится магнитное поле  $B$ . Величина напряжения в измерительной цепи пропорциональна среднему значению скорости потока  $v$ , следовательно, скорости объема потока.



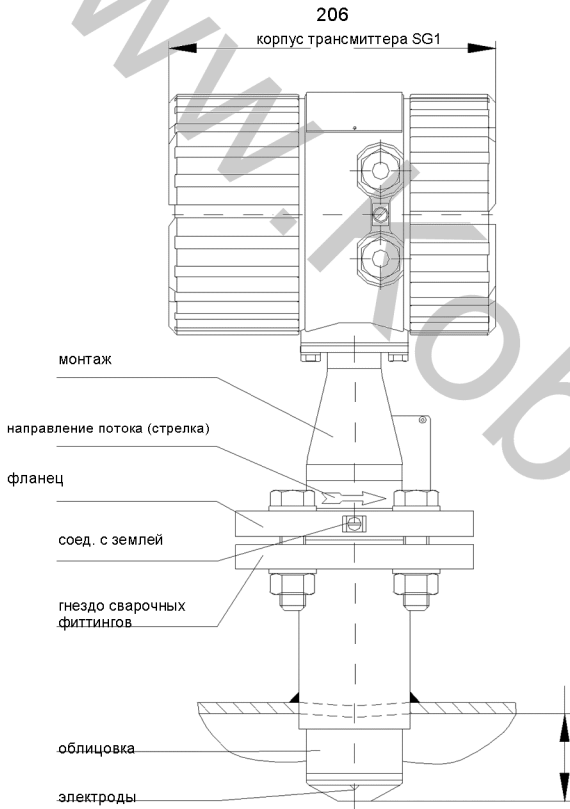
### 3.2 Схема системы

Измерительная система магнитно-индуктивного PIT-\*\*\* состоит из датчика, который снимает индуцированный измерительный сигнал среды, протекающей в трубе, и трансмиттера, который преобразует этот сигнал в стандартные выходные сигналы (4-20 mA или импульсы).

Датчик PIT-\*\*\* может работать со всеми трансмиттерами для магнитно-индуктивных счетчиков, производимых компанией Heinrichs Messtechnik. Датчик устанавливается в трубопроводе, а трансмиттер монтируется или непосредственно на датчике или отдельно с наружной стороны в зависимости от дизайна оборудования.

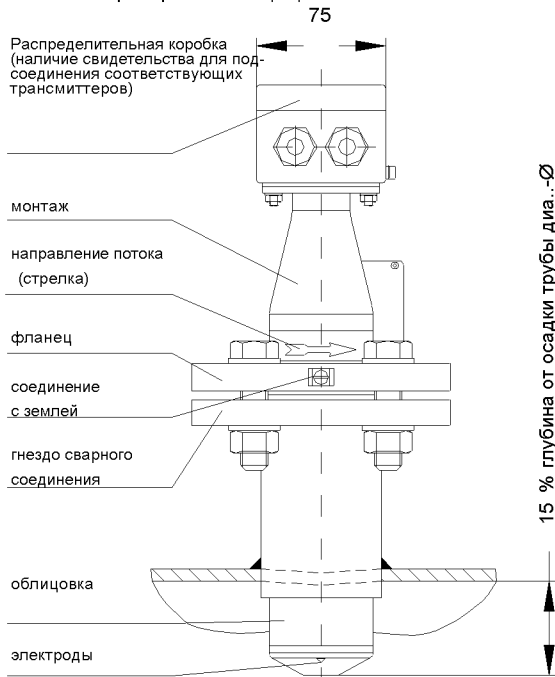
**3.2.1 Трансмиттер, монтируемый на датчике**

Этот тип конструкции обеспечивает легкую и надежную установку.



**3.2.2 Раздельно устанавливаемый трансмиттер**

Heinrichs Messtechnik рекомендует такой тип установки в ограниченном пространстве или для измерения среды с высокой температурой. Датчик и трансмиттер соединяются катушкой электромагнита и кабелем электрода. Кабель электрода должен быть экранирован и защищен от помех.



**3.2.3 PIT-520**

Панель корпуса датчика и фланец из нержавеющей стали.

**3.2.4 PIT-580**

Панель корпуса датчика и фланец из сплава Hastelloy.

**3.2.5 PIT-571**

Панель корпуса датчика и фланец из нержавеющей стали. Увлажняющиеся части корпуса покрыты PFA.

**3.2.6 PIT-573**

Панель корпуса датчика и фланец из нержавеющей стали. Увлажняющиеся части корпуса покрыты PFDF.

**4 Характеристика величин**

**4.1 Точность измерения**

$\pm 1.5\%$  от измеряемой величины плюс  $\pm 0.5\%$  от URV

**4.2 Проводимость среды**

$\geq 20 \mu\text{S}/\text{cm}$

**4.3 Влияние внешней температуры**

См трансмиттер

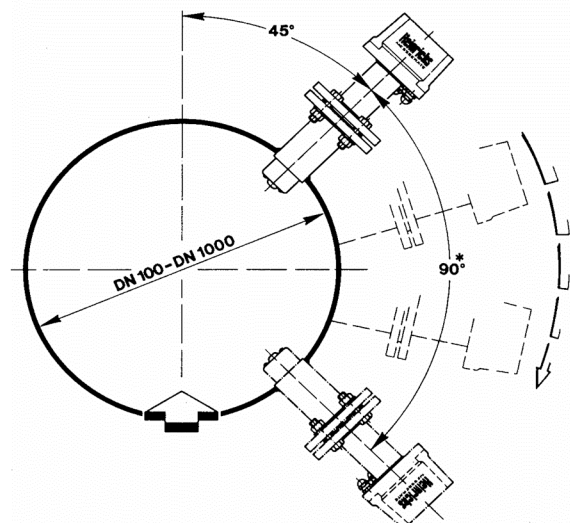
**4.4 Влияние температуры среды**

нет

**5 Условия использования**

**5.1 Режим установки**

Элементы, разрушающие магнитное состояние, (напр., выключающие и контрольные приборы) должны располагаться вниз по течению от датчика. Если это невозможно, необходимо устанавливать выпрямители потока, чтобы вихри не попадали в трубопроводную секцию датчика. Место установки в трубопроводе следует выбирать таким образом, чтобы датчик постоянно был заполнен средой. Для удовлетворения данного требования используйте стоки и невозвратные вентили.



Для того, чтобы оставаться в пределах допустимой погрешности, установку следует производить в соответствии с EN 29104 "Измерение потока жидкости в замкнутых цепях – методы оценки действия магнитно-индуктивных расходомеров." На основе этого стандарта минимальный прямой отрезок трубы до выходного отверстия должен составлять 10 диаметров трубы ( $> 10 \times DN$ ) и 5 диаметров за выходным отверстием ( $> 5 \times DN$ ) [DN = номинальный диаметр трубы].

Для предотвращения серьезных ошибок при измерениях, когда труба заполнена частично или при наличии газовых карманов или твердого осадка, следует выбирать положение монтажа, описанное выше.

При определении местоположения необходимо учитывать предельные значения изделия и внешнюю температуру. Нужно также избегать коррозионных сфер. Учитывайте, пожалуйста, пространственные требования на случай возможного перемещения прибора.

### 5.1.1 Глубина осадки PIT-\*\*\* в трубопроводе

Для того, чтобы как можно надежнее уменьшить влияние профиля жидкости, глубина осадки измерительной головки в трубе должна составлять **15 % от внутреннего диаметра трубы**. Гнездо сварного соединения не должно закрывать верхнюю часть измерительной головки и при необходимости его следует укоротить.

### 5.1.2 Демонтаж/переустановка прибора при рабочем давлении

Для легкого демонтажа и переустановки прибора при рабочем давлении имеется версия со специальным механизмом. Используя данный механизм, избегайте повреждения измерительной головки при закрывании вентиля.

Детальное описание см. в «Дополнительных рабочих инструкциях по демонтажу и переустановке прибора при рабочем давлении» (см. также параграф 14 "Опции").

### 5.1.3 Заземление

В целях безопасности и для обеспечения безупречного функционирования магнитно-индуктивного расходомера важно заземление датчика потока. Согласно VDE 0100, часть 540, соединения заземления должны быть на защитном потенциале проводника. В версии для опасных зон они должны соединяться эквипотенциально. По метрологическим причинам потенциал должен быть идентичен потенциалу среды.

При использовании изолированных и облицованных труб или пластиковых труб метрологическое заземление среды для PIT-520/580 выполняется через увлажняемую часть измерительной головки.

Все увлажняемые части PIT-571 покрыты PFA (PIT-573 - PVDF). Следовательно, заземление среды через части корпуса невозможно. В таких случаях, необходима специальная версия PIT-571/PIT-573, оборудованная электродом заземления.

## 5.2 Применение в опасных зонах

Расходомеры PIT-520 и PIT-571 можно также использовать в опасных зонах (**Zone 1**). В таких областях можно применять только приборы с соответствующей отметкой на типовой плате. Необходимо выполнять специальные условия, касающиеся связи между термическими данными и температурой среды, внешней температурой и классом температур согласно ЕС типового экзаменационного сертификата BVS 03 ATEX 150 X.

При установке и эксплуатации прибора в опасных зонах, надо также учитывать национальные законы.

## 5.3 Внешние условия

### 5.3.1 Диапазон внешних температур

-40°C to +60°C

В версии для опасных зон обращайтесь внимание на максимум внешних температур в зависимости от класса температур, указанного в Типовом экзаменационном сертификате.

### 5.3.2 Температура хранения

Температуры хранения идентичны диапазонам внешних температур.

### 5.3.3 Климатические категории

- согласно IEC 654-1
- незащищенное от непогоды **Class D размещение**, подверженное непосредственному воздействию открытого климата

### 5.3.4 Степень защиты

- Стандартная версия: IP 65
- Специальная версия: IP 68
- Защищенное от непогоды и/или размещение без нагревания, класс C

### 5.3.5 Сопротивляемость к ударам/вибрации

Счетчик необходимо защищать от сильных ударов и вибраций, которые могут привести к его повреждениям.

## 5.4 Температура и давление среды

### 5.4.1 Трансмиссер смонтирован на датчике

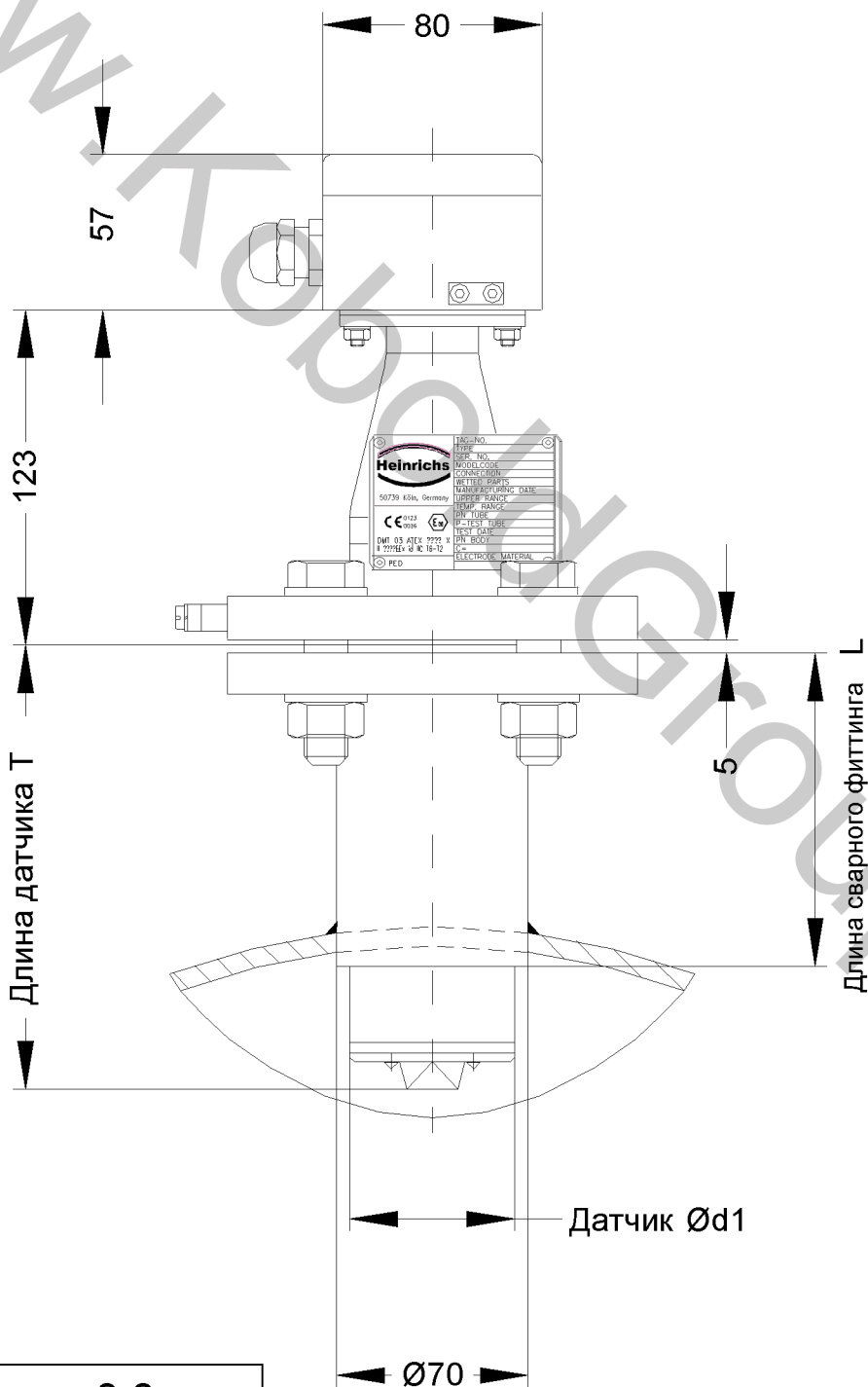
Версия	Температура среды	Давление
PIT-520/580 стандарт	-20°C до 80°C	16 бар
PIT-571 стандарт	-20°C до 80°C	40 бар
PIT-573 стандарт	-20°C до 80°C	40 бар

### 5.4.2 Раздельная установка трансмиттера

Версия	Температура среды	Давление
PIT-520/580 стандарт	-40°C до 100°C	16 бар
PIT-571 стандарт	-40°C до 140°C	40 бар
PIT-573 стандарт	-20°C до 80°C	40 бар

## 6 Габариты/масса

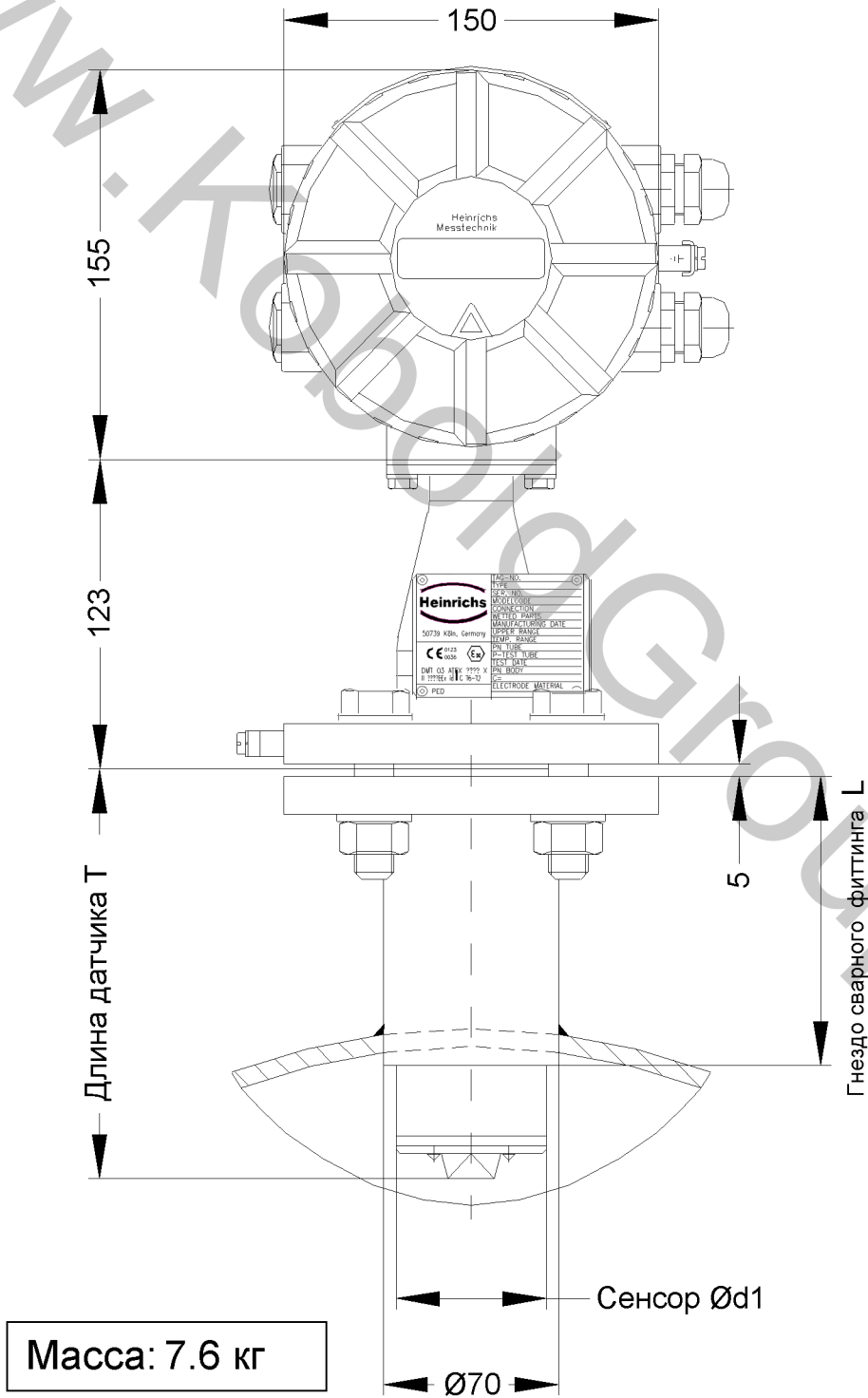
### 6.1 PIT-5\*\* схема габаритов с отдельным передатчиком



Масса: 3.6 кг

Версия	DN	Облицовка датчика	Длина датчика Т	Датчик-Ø	Длина сварного фиттинга L
PIT-571	150 - 600	PFA	163	62	145
PIT-573	150 - 600	PVDF	163	62	145
PIT-520	150 - 600	1.4571	163	60,3	145
PIT-520	700 - 1200	1.4571	263	60,3	170
PIT-520	1400 - 2000	1.4571	363	60,3	170

6.2 PIT-5\*\* схема габаритов с трансмиттером, смонтированным в корпусе SG1



Версия	DN	Облицовка датчика	Длина датчика T	Сенсор-Ø	Длина сварного фиттинга L
PIT-571	150 - 600	PFA	163	62	145
PIT-573	150 - 600	PVDF	163	62	145
PIT-520	150 - 600	1.4571	163	60,3	145
PIT-520	700 - 1200	1.4571	263	60,3	170
PIT-520	1400 - 2000	1.4571	363	60,3	170

## 7 Дополнительная мощность/электрическое соединение

См. типовую плату или Инструкции по эксплуатации соответствующего трансмиттера

## 8 Маркировки CE

Измерительная система подчиняется правовым требованиям следующих директив ЕУ: 94/9/ЕС (Оборудование и защитные системы для применения в потенциально взрывоопасных зонах), директиве 89/336/ЕЕС (директива EMC) и директиве 97/23/ЕС (Директива по оборудованию давления).

Heinrichs Messtechnik подтверждает соответствие директивам нанесением на прибор маркировок CE.

## 9 Стандарты и директивы, сертификаты и утверждения

Сертификат DIN-EN 9001

Произведено в соответствии с директивами AD и НРО утверждением (TRB200/TRD201) одобрено TÜV требованиями к сварке согласно DIN-EN 729-2

<b>Директива 94/9/ЕС</b>	(Оборудование и защитные системы для применения в потенциально взрывоопасных зонах)
EN 50014:1997+A1-A2	Общие требования EN
50019:2000	Повышенная безопасность "е"
EN 50020:1994	Внутренняя безопасность "i"
<b>Директива 89/336/ЕЕС</b>	(Директива EMC)
EN 61000-6-2:1999	Невосприимчивость к промышленному окружению
EN 50 081-1	Эмиссия в жилую зону
EN 55011:1998+A1:1999	Группа 1, Класс В
<b>Директива 97/23/ЕС</b>	(Директива по оборудованию давления)

Руководства AD  
NAMUR рекомендация NE 21  
EN 60529 – Степени защиты через корпус (код IP)  
EN 61010 – Требования безопасности к измерительным, контрольным и лабораторным электрическим приборам

## 10 Информация о безопасности

### 10.1 Предназначение

Расходомер PIT-5\*\* может быть использован только для измерения потока жидкостей, проводимость которых превышает  $20 \mu\text{S}/\text{cm}$ . Производитель не несет ответственности за повреждения, возникшие в результате непредназначенного или несоответствующего применения.

При работе с агрессивной средой выясните прочность материала всех увлажняемых частей. При использовании прибора в опасных зонах необходимо соблюдать условия типового экзаменационного сертификата ЕС и соответствующие национальные правила установки.

### 10.2 Рабочий персонал

Только обученные специалисты, получившие разрешение оператора системы, могут проводить установку, электрические соединения, запуск, техническое обслуживание и управление. Они должны изучить

руководство по применению и следовать инструкциям. В основном, должны соблюдаться национальные законы и положения.

## 11 Упаковка, хранение и перевозка

Осторожно, чтобы избежать повреждений, распакуйте прибор.

Хранить и устанавливать прибор следует в чистом сухом помещении, чтобы избежать загрязнений – особенно при внутренней сборке. Необходимо выдерживать диапазон температур.

С помощью записей о поставке, вложенных в упаковку, проверьте, все ли технические данные соответствуют вашим требованиям.

Для перевозки прибора в отдаленное место установки мы рекомендуем вновь использовать заводскую упаковку и транспортировочную защиту.

## 12 Технический уход

Прибор не требует особого технического ухода, если используется согласно предназначению. Однако, необходимо очищать электроды и измерительную головку от грязи и осадка.

## 13 Возврат приборов на ремонт и обслуживание

**Примечание:** согласно закону Германии об утилизации отходов, владелец/клиент несет ответственность за устранение специальных отходов и опасных материалов. Следовательно, все приборы, присылаемые нам на ремонт, должны быть очищены от всех опасных веществ. Это относится также к пустотам и бороздкам прибора.

При необходимости ремонта письменно подтвердите вышеупомянутый пункт (**используйте, пожалуйста, бланк в Приложении**).

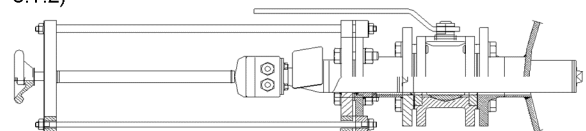
Если, после того как прибор прибыл на ремонт, на нем или в нем обнаружены остатки вредных веществ, Heinrichs Messtechnik имеет полное право вернуть его за счет клиента без дальнейших запросов.

## 14 Опции

### 14.1 Демонтаж/переустановка прибора при рабочем давлении

В некоторых случаях возникает необходимость снять для очистки и вновь установить PIT, когда труба находится под рабочим давлением. С этой целью применяется особый механизм.

При использовании данного механизма очень важно следить за тем, чтобы при закрытии вентиля не была повреждена измерительная головка. Детальное описание этого процесса см. в Дополнительных инструкциях по демонтажу/переустановке прибора при рабочем давлении (Раздел 5.1.2)



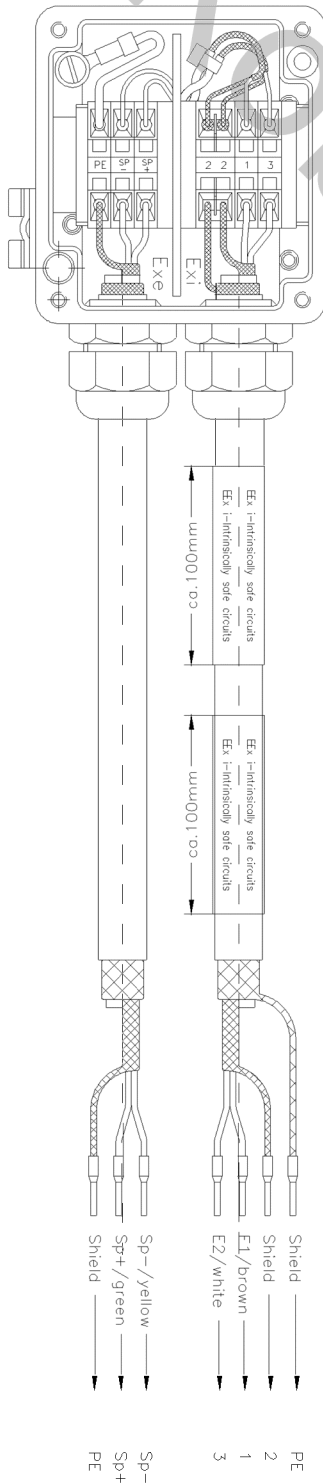


### 14.2 PIT со степенью защиты IP 68

Имеется особая версия прибора PIT со степенью защиты IP 68. Эта версия оборудована специальной распределительной коробкой, специальными сальниками и специальным кабелем. Длину кабеля нужно указывать при заказе. Во время установки нет необходимости открывать коробку

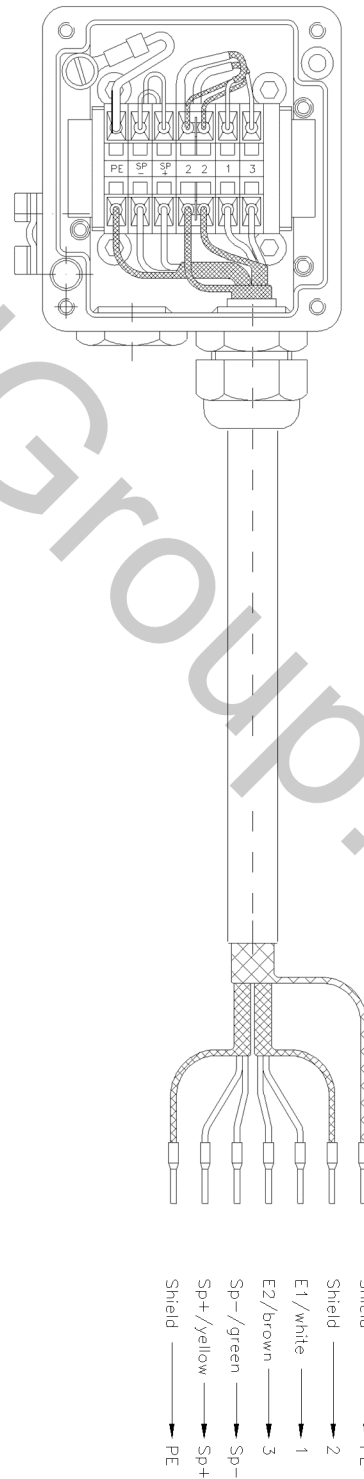
#### 14.2.1 Схема соединений версии для опасных зон IP 68

Shield – экран; brown – коричневый;



#### 14.2.2 Схема соединений стандартной версии IP 68

white – белый; green – зеленый; yellow – желтый;



**15 ЕС Типовой экзаменационный сертификат**(1) **ЕС-тип экзаменационный сертификат**(2) **- Директива 94/9/ЕС -****Оборудование и защитные системы, предназначенные для использования в потенциально взрывоопасных областях**(3) **BVC 03 ATEX E 150 X**(4) **Оборудование:** датчик потока тип PIT-520, тип PIT-571 и тип PIT-580(5) **Производитель:** Heinrichs Messtechnik GmbH(6) **Адрес:** D 50739 Кельн

(7) Дизайн и конструкция этого оборудования и, к тому же, любого приемлемого варианта точно определены в перечне данного экзаменационного сертификата.

(8) Основная часть сертификата Deutsche Montan Technologie GmbH, зарегистрированная № 0158 согласно статье 9 Директивы 94/9/ЕС Европейского парламента и Совета от 23 марта 1994, удостоверяет, что оборудование соответствует основным требованиям здравоохранения и безопасности, предъявляемым к дизайну и конструкции оборудования и защитных систем, предназначенных для использования в потенциально взрывоопасных зонах, указанных в Приложении II данной Директивы.

Проверка и ее результаты зарегистрированы в отчете по тестированию и оценке BVS PP 03 2097 EG.

(9) Основные требования здравоохранения и безопасности гарантированы соответствием:

EN 50014:1997+A1-A2 общие требования

EN 50019:2000 повышенная безопасность

EN 50020:1994 внутренняя безопасность

(10) Если после сертификационного номера стоит знак "X", это означает, что оборудование отвечает особым условиям безопасного использования, указанным в перечне сертификата.

(11) Данный ЕС-тип экзаменационный сертификат относится только к дизайну, проверке и тестированию оборудования согласно Директиве 94/9/ЕС.

Дополнительные требования Директивы касаются производственного процесса и поставки оборудования. В данном сертификате они не рассматриваются.

(12) Маркировка оборудования должна включать:

**II 2G EEx [ia] IIC T3-T6****Deutsche Montan Technologie GmbH**

Эссен, датировано 16 мая 2003

Подписано Jockers

Подписано Eickhoff

DMT-основная часть сертификата

Глава секции спец. служ

(13)

Приложение к

(14)

**ЕС-тип экзаменационному сертификату****BVS 03 ATEX E 150 X**

(15)

15.1 Предмет и тип

Датчик потока, тип PIT-520, тип PIT-571 и тип PIT-580

15.2 Описание

Датчик потока, используя принцип магнитной индукции, служит для измерения токопроводящих жидкостей. Монтажный фланец датчика прикреплен сбоку трубы, содержащей жидкость.

Для электропитания и определения сигнала датчик используется вместе с преобразователем сигнала типа UMF (DMT 99 ATEX E 107 X), который монтируется непосредственно на датчике (компактная версия).

В качестве альтернативы датчик обеспечивается соединительной коробкой; взаимодействующий преобразователь сигнала, отдельно сертифицированный, соединяется с датчиком с помощью кабеля (раздельная версия).

15.3 Параметры

## 15.3.1 Электрические параметры

## 15.3.1.1 Цепь полевой катушки

Номинальное напряжение	до	60	В
Номинальный ток		200	мА
Максимальный ток		250	мА
Частота импульса		25	Гц

## 15.3.1.2 Цепь электродов (раздельная версия), категория защиты ia

Напряжение $U_i$		24	В
Ток $I_i$		160	мА
Емкостное сопротивление $C_i$		незначительно	
Индуктивное сопротивление $L_i$		незначительно	

## 15.3.1.3 Цепь электродов (компактная версия), внутренняя защита

Определяется соответствующим ЕС-тип экзаменационным сертификатом для преобразователя сигнала

## 15.3.1.4 Цепь преобразователя

Определяется соответствующим ЕС-тип экзаменационным сертификатом

## 15.3.2 Температурные данные

Обозначение типа и версии	Максимальная температура жидкости (°C)	Внешняя температура (°C)	Температурный класс
PIT-520/PIT-580 раздельная версия	60	от -40 до +50	T6
PIT-520/PIT-580 раздельная версия	80	от -40 до +60	T5
PIT-520/PIT-580 компактная версия	60	от -20 до +50	T6
PIT-520/PIT-580 компактная версия	80	от -20 до +55	T5
PIT-571 раздельная версия	60	от -40 до +45	T6
PIT-571 раздельная версия	60	от -40 до +60	T5
PIT-571 раздельная версия	100	от -40 до +60	T4
PIT-571 раздельная версия	130	от -40 до +60	T3
PIT-571 компактная версия	60	от -20 до +45	T6
PIT-571 компактная версия	60	от -20 до +55	T5
PIT-571 компактная версия	100	от -20 до +50	T4
PIT-571 компактная версия	130	от -20 до +50	T3

Температурные данные раздельных преобразователей соответствуют ЕС-тип экзаменационному сертификату преобразователей.

## 15.3.3 Допустимое давление жидкости

Датчик тип PIT-520 и тип PIT-580	16	бар
Датчик тип PIT-571	40	бар

(16) Отчет о тестировании и оценке

BVS PP 03. 2097 EG от 16.05. 2003

(17) Особые условия для безопасного использования

- 17.1 Убедитесь, что жидкость не оказывает вредных влияний на материал датчика.
- 17.2 Датчик потока спроектирован для использования в диапазоне внешних температур от -40°C до +60°C.
- Следите за тем, чтобы соблюдались требования к внешней температуре, температуре жидкости и классу температур, указанные в 15.3.2.
- 17.3 Для датчиков раздельной версии, которые применяются при внешней температуре ниже -20°C, следует использовать соответствующие и сертифицированные для этого условия кабель и кабельные входы.
- 17.4 Следует учитывать особые условия безопасности процесса, установленные соответствующим ЕС-тип экзаменационным сертификатом для преобразователей сигнала.
- 17.5 Если трансмиттер массового расхода подсоединяется к входам кабелепровода, они должны быть сертифицированы для этой цели и коробки должны устанавливаться непосредственно вложениям.
- 17.6 Контрольный прибор тип BE спроектирован для использования в диапазоне внешних температур от -20°C до +70°C.

## 16 Сертификат обеззараживания при очистке прибора

Компания: .....

Город: .....

Отдел: .....

Фамилия: .....

Тел.: .....

Расходомер

тип PIT-5 .....

использовался для измерения среды.....

Так как эта измеряемая среда является опасной в во-  
де/ядовитой/коррозийной/огнеопасной,

мы

- проверили, чтобы в полостях прибора не осталось этих веществ\*
- нейтрализовали и промыли все полости прибора\*

\*зачеркните ненужное.

Таким образом, отсылая прибор, мы гарантируем, что остаточное из-  
меряемое вещество не опасно для здоровья людей и окружающей  
среды.

Дата: .....

Подпись: .....

Печать

