

Техническая информация

Prosonic S FMU95

Преобразователь для подключения до 10 ультразвуковых датчиков FDU90/91/91F/92/93/95/96

в корпусах для полевого монтажа и монтажа на шину



Применение

- Непрерывное, бесконтактное измерение уровня в жидкостях, пастах, шламах и гранулированных сыпучих продуктах посредством 5 или 10 ультразвуковых датчиков
- Диапазон измерения до 70 м (зависит от датчика и свойств продукта)
- Вычисление средних значений и сумм

Ваши преимущества

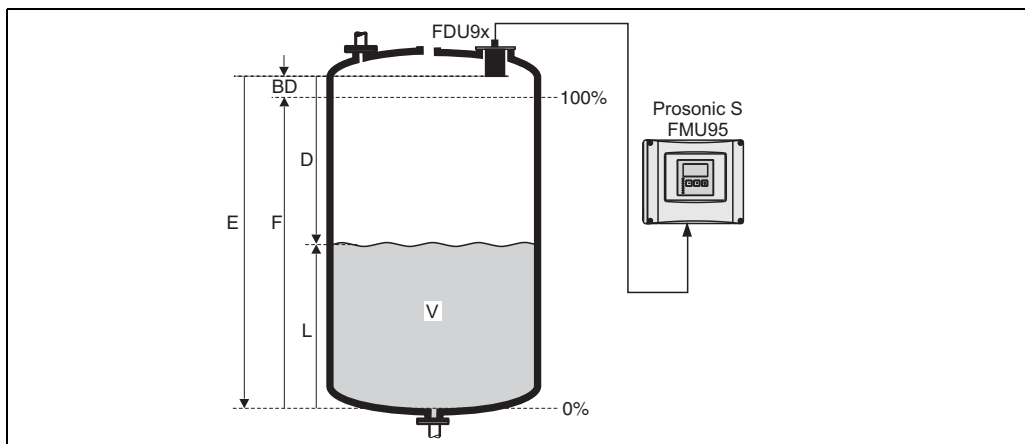
- Простое меню с подсказками на 6-строчном дисплее
- Отображение на дисплее кривой эхо-сигнала для быстрой и простой диагностики
- Простое управление, диагностика и документирование измерительной точки через поставляемое ПО "ToF-Tool - FieldTool Package" или "FieldCare".
- Встроенное в датчики измерение температуры для коррекции времени прохождения сигнала.
- Линеаризация (до 32 точек, свободно настраивается)
- Интеграция в систему через PROFIBUS DP - до 20 измеряемых значений
- Автоматическое определение датчиков FDU90/91(F)/92/93/95/96
- Подключение датчиков прежней серии FDU8x (для сертификации см. замечания на стр. 5)
- Настройка к индивидуальным требованиям через структуру продукта

Содержание

Назначение и конструкция системы	3
Принцип измерения	3
Блокдистанция	3
Коррекция времени прохождения сигнала	3
Подавление помех	3
Линеаризация	3
Функции регистрации	3
Примеры применения	4
Интеграция в систему через PROFIBUS DP	5
Вход	5
Входы для датчиков	5
Выход	6
Интерфейс PROFIBUS DP	6
Вспомогательное питание	6
Питающее напряжение/ Потребляемая мощность/ Потребляемый ток	6
Гальваническая изоляция	6
Предохранитель	6
Электрическое подключение	7
Клеммный отсек в полевом корпусе	7
Кабельные вводы полевого корпуса	7
Клеммный отсек в корпусе для монтажа на шину	7
Клеммы	9
Назначение клемм	10
Подключение датчиков FDU9x	12
Линия синхронизации	13
Подключение выносного модуля индикации и управления ..	13
Рабочие характеристики	14
Нормальные рабочие условия	14
Погрешность измерения	14
Стандартная точность	14
Разрешение измеряемого значения	14
Частота измерения	14
Окружающие условия	14
Окружающая температура	14
Температура хранения	14
Климатический класс	14
Устойчивость к вибрации	14
Степень защиты	14
Электромагнитная совместимость (ЭМС)	14
Механическая конструкция	15
Исполнения корпуса	15
Размеры полевого корпуса	15
Размеры корпуса для монтажа на шину	15
Размеры выносного модуля индикации и управления	16
Вес	16
Материалы	16
Интерфейс пользователя	17
Модуль индикации и управления	17
Операционное меню	17
Основное меню (Basic setup)	17
Закрытие прибора	17
Сертификаты и одобрения	18
Маркировка CE	18
Ех одобрение	18
Другие стандарты и нормы	18
Информация по коду заказа	19
Структура кода заказа	19
Возможности поставки	19
Принадлежности	20
Commubox FXA291	20
Защитная крышка для полевого корпуса	20
Монтажная планка для полевого корпуса	20
Монтажная стойка	21
Монтажная планка для выносного дисплея	21
Защита перенапряжения HAW56x	22
Дополнительная документация	25
Техническая информация	25
Руководство по эксплуатации	25
Указания по безопасности	25

Назначение и конструкция системы

Принцип измерения



BD: блокдистанция; **D:** расстояние от мембраны датчика до поверхности продукта; **E:** нулевой уровень; **F:** шкала (полная дистанция); **L:** уровень; **V:** объем (или масса)

Датчик излучает ультразвуковые импульсы по направлению к поверхности продукта. Импульсы отражаются от поверхности обратно и принимаются датчиком. Преобразователь Prosonic S измеряет время t между излучением и приемом импульсов. Прибор использует время t (и скорость распространения звука c) для расчета расстояния D между мембраной датчика и поверхностью продукта:

$$D = c \cdot t / 2$$

Относительно D определяется необходимая измеряемая переменная:

- уровень L
- объем V

Блокдистанция

Шкала F не может быть увеличена из-за наличия блокдистанции BD . Эхо-сигнал уровня в пределах блокдистанции не может быть обработан из-за переходных процессов в датчике.

Индивидуальное значение блокдистанции BD для каждого датчика можно найти в следующих документах:

- TI 396F для датчиков FDU 90/91/91F/92/93/95/96
- TI 189F для датчиков FDU 80/80F/81/81F/82/83/84/85/86

Коррекция времени прохождения сигнала

Встроенный в каждый ультразвуковой датчик датчик температуры компенсирует изменение скорости распространения звука в зависимости от изменения температуры.

Подавление помех

Функция подавления эхо-помех Prosonic S гарантирует, что случайные эхо-сигналы (напр., от кромок, сварных швов и соединений) не будут распознаваться, как уровень эхо-сигнала.

Линеаризация

Запрограммированные кривые линеаризации для специальных типов емкостей

- Горизонтальный, цилиндрический танк
- Сферический танк
- Танк с пирамидальным основанием
- Танк с коническим основанием
- Танк с плоским, наклонным основанием

Запрограммированные кривые линеаризации вычисляются в режиме реального времени.

Таблица линеаризации

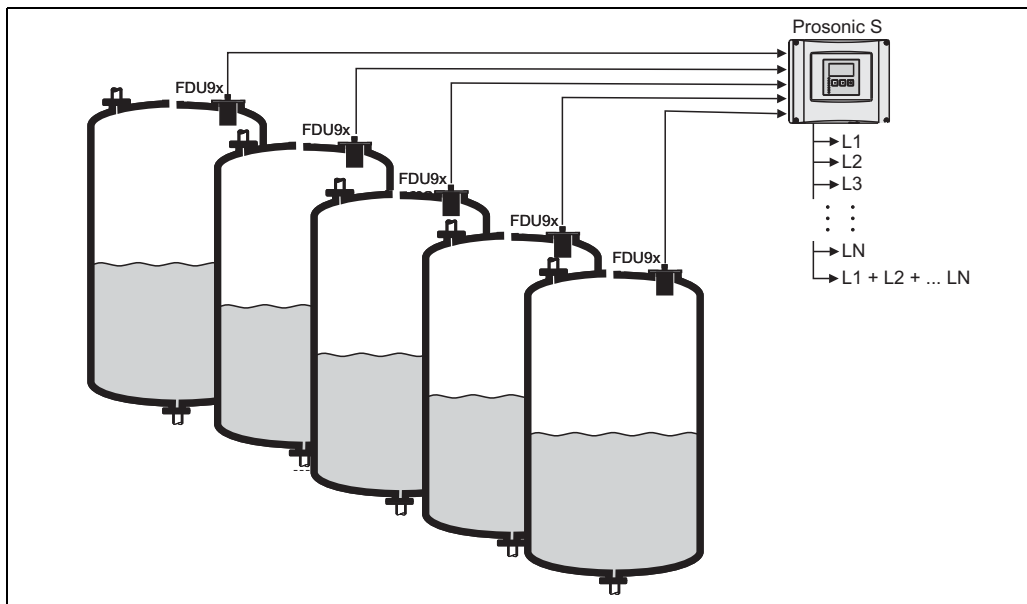
Содержит до 32 точек линеаризации; вводится вручную или полуавтоматически.

Функции регистрации

Базовое исполнение

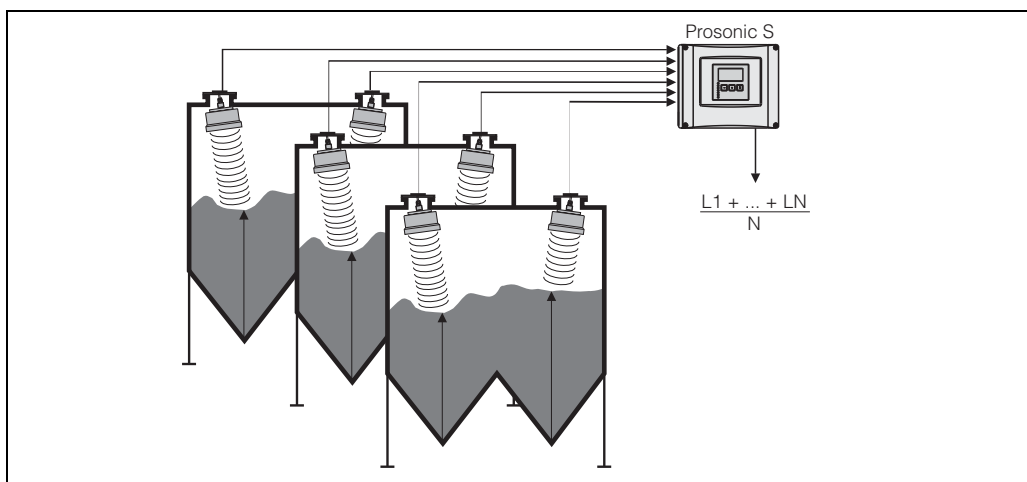
- Индикация пиков мин./макс. уровней и мин./макс. температур в датчике
- Запись последних 10 аварийных состояний
- Индикация рабочего состояния
- Индикация часов наработки

Многоканальное измерение уровня с вычислением суммы



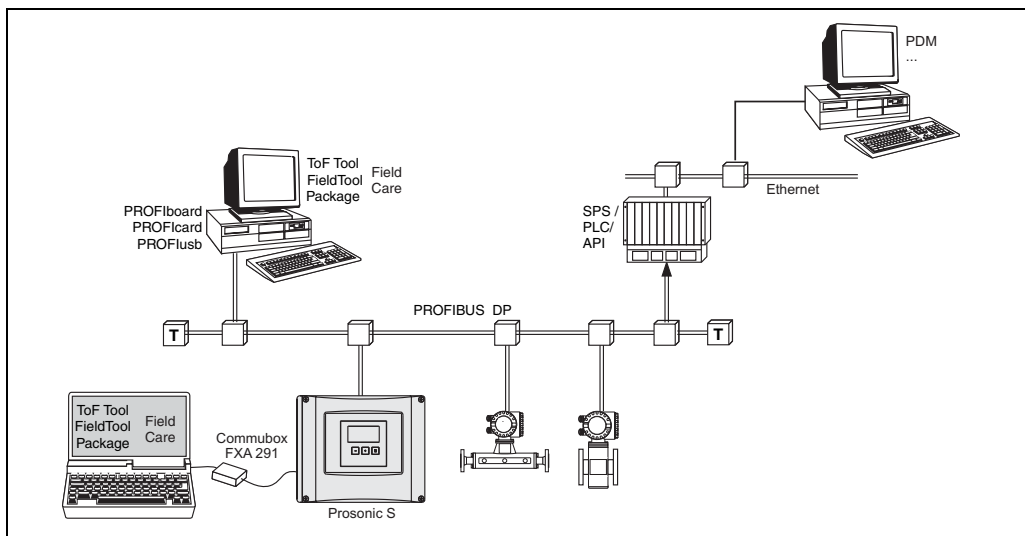
L00-FMU95xxx-15-00-00-xx-010

Многоканальное измерение уровня с вычислением среднего значения



L00-FMU95xxx-15-00-00-xx-003нараборку

Интеграция в систему через PROFIBUS DP



L00-FMU90ccc-14-00-00-xx-010

Варианты управления

- через модуль индикации и управления Prosonic S
- через сервисный интерфейс Prosonic S с Commubox FXA291 и программное обеспечение "ToF Tool - FieldTool Package" или "FieldCare"
- через PROFIBUS DP с Proficard или Proficard и программное обеспечение "ToF Tool - FieldTool Package" или "FieldCare"

Вход

Входы для датчиков

В зависимости от исполнения прибора к нему могут быть подключены до 5 или до 10 датчиков FDU90, FDU91, FDU91F, FDU92, FDU93, FDU95 и FDU96. Prosonic S определяет тип этих датчиков автоматически.

Датчик	FDU90	FDU91 FDU91F	FDU92	FDU93	FDU95	FDU96
макс. диапазон ¹⁾ в жидкостях	3 м	10 м	20 м	25 м	-	-
макс. диапазон ¹⁾ в сыпучих материалах	1.2 м	5 м	10 м	15 м	45 м	70 м

- 1) Эта таблица содержит максимальные диапазоны измерения. Реальный диапазон зависит от условий измерения. Для оценки см. Техническую информацию TI 396F, раздел "Вход".

Для поддержки существующих установок к прибору может быть подключен датчик старой серии FDU8x. Тип такого датчика следует ввести в преобразователь вручную.

Датчик	FDU80 FDU80F	FDU81 FDU81F	FDU82	FDU83	FDU84	FDU85	FDU86
макс. диапазон ¹⁾ в жидкостях	5 м	9 м	20 м	25 м	-	-	-
макс. диапазон ¹⁾ в сыпучих материалах	2 м	5 м	10 м	15 м	25 м	45 м	70 м

- 1) Эта таблица содержит максимальные диапазоны измерения. Реальный диапазон зависит от условий измерения. Для оценки см. Техническую информацию TI 189F, раздел "Рекомендации по планированию".



Предупреждение!

Датчики FDU83, FDU84, FDU85 и FDU86 с сертификатами ATEX, FM и CSA не аттестованы для подключения к преобразователю FMU95.

Выход

Интерфейс PROFIBUS DP

Профиль	3.0
Передаваемые данные	<ul style="list-style-type: none"> • основное значение (от уровня 1 до уровня 10) • дистанции • температуры • средние значения/суммы
Функциональные блоки	<ul style="list-style-type: none"> • 20 блоков аналогового входа (AI)
Поддерживаемая скорость	<ul style="list-style-type: none"> • 9.6 кбод • 19.2 кбод • 45,45 кбод • 93.75 кбод • 187.5 кбод • 500 кбод • 1.5 Мбод • 3 Мбод • 6 Мбод • 12 Мбод
Точки сервисного доступа (SAPs)	2
ID номер	154E (hex) = 5454 (dec)
GSD файл	EN3x154E.gsd
Адресация	Через дип-переключатели прибора или через ПО (напр. FieldCare) Адресация по умолчанию: 126 на каждое ПО
Терминатор	Может быть включен/выключен в приборе
Закрытие	Прибор может быть закрыт аппаратно или через ПО

Вспомогательное питание

Питающее напряжение/ Потребляемая мощность/ Потребляемый ток

Исполнение прибора	Питающее напряжение	Потребляемая мощность	Потребляемый ток
AC напряжение (FMU95 - ****A****)	90 ... 253 В _{AC} (50/60 Гц)	макс. 23 ВА	макс. 100 мА при 230 В _{AC}
DC напряжение (FMU95 - ****B****)	10,5 ... 32 В _{DC}	макс. 14 Вт (стандартно 8 Вт)	макс. 580 мА при 24 В _{DC}

Гальваническая изоляция

Следующие клеммы гальванически изолированы друг от друга:

- вспомогательного питания
- входы датчика
- подключение шины (PROFIBUS DP)

Предохранитель

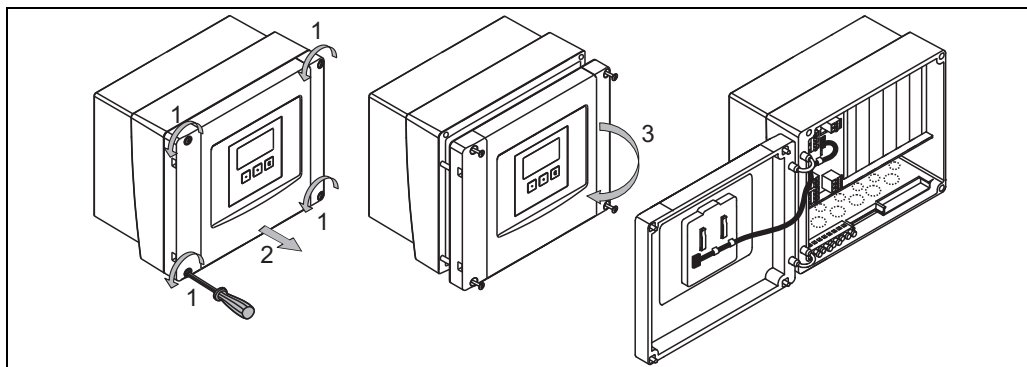
- 2 А Т /DC
- 400 мА Т /AC

находится в клеммном отсеке.

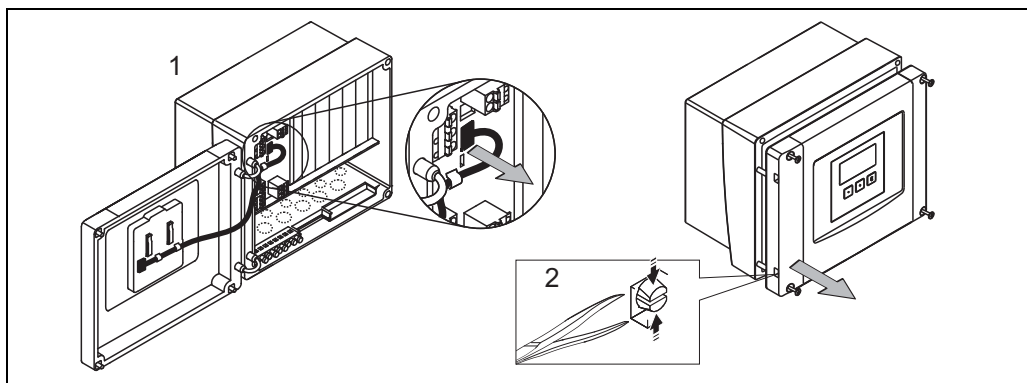
Электрическое подключение

Клеммный отсек в полевом корпусе

Полевой корпус имеет отдельный клеммный отсек. Он может быть открыт после откручивания четырех винтов крышки.



Для более легкого подключения крышка может быть полностью удалена без отключения разъема дисплея (1) и натяжения петель (2):



Кабельные вводы полевого корпуса

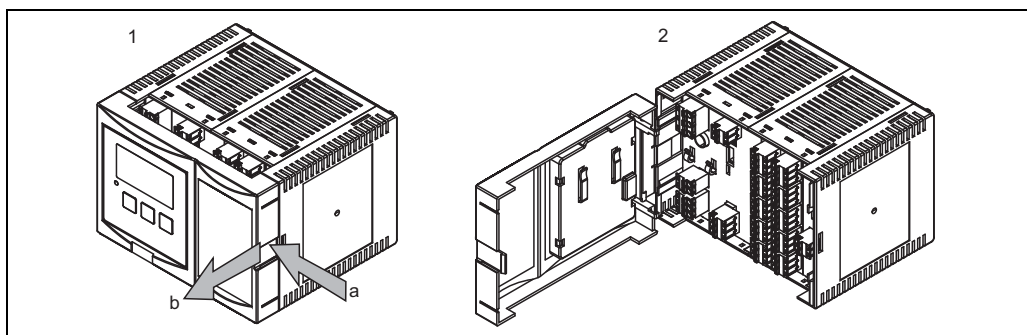
На основании корпуса имеется маркировка для отверстий под кабельные вводы:

- M20x1,5 (10 отверстий)
- M16x1,5 (5 отверстий)
- M25x1,5 (1 отверстие)

Используйте подходящий инструмент для вырезки отверстий под кабельные вводы.

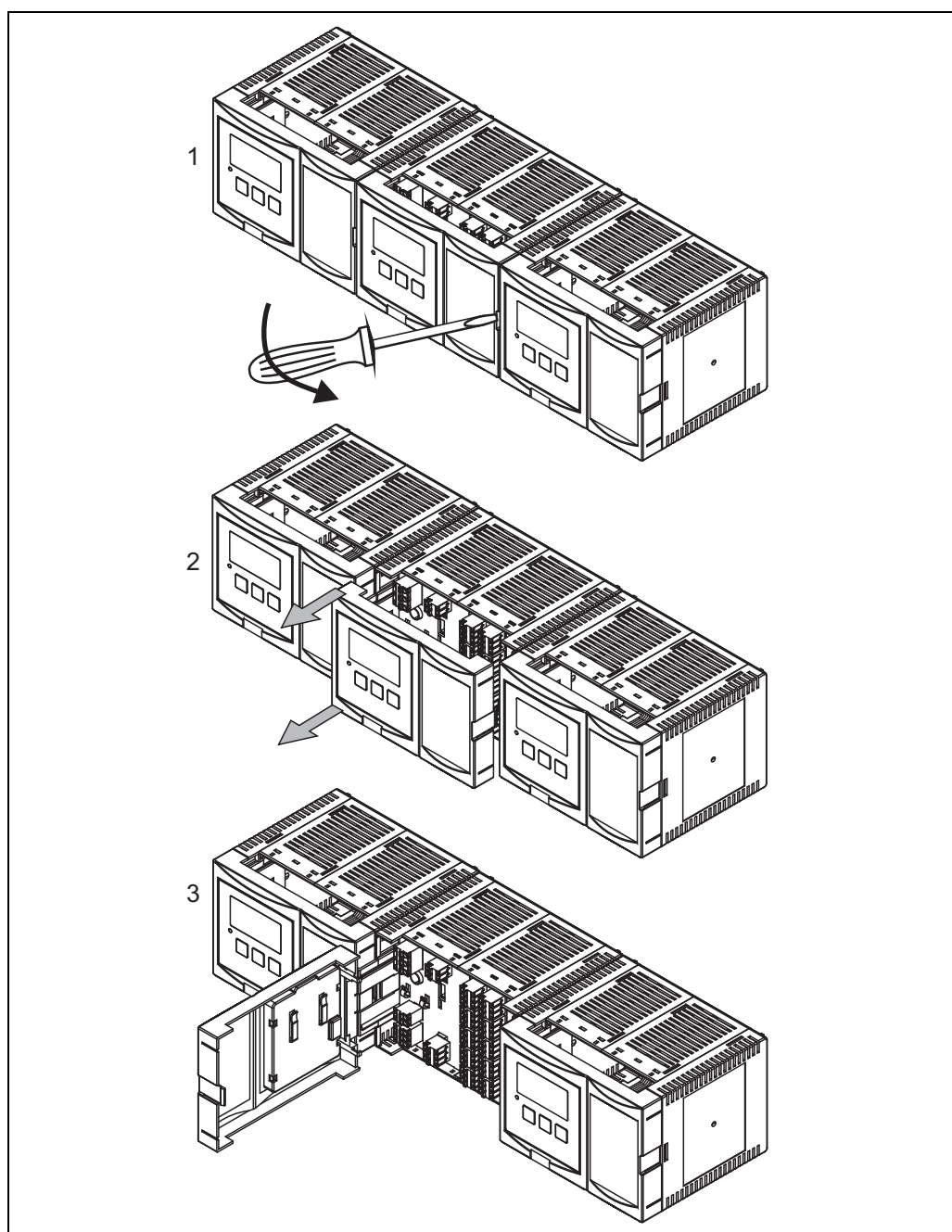
Клеммный отсек в корпусе для монтажа на шину

Одиночный прибор



Крышку клеммного отсека можно просто открыть слегка нажимая на зажим.

Несколько приборов смонтированных рядом



L00-FMU95xxx-04-00-00-xx-006

1. Откройте зажим крышки (напр., отверткой).
2. Вытяните крышку наружу примерно на 2 см.
3. Крышка может быть открыта.



Замечание!

Кабели могут быть введены в корпус прибора через верхнюю и нижнюю стенки.



Замечание!

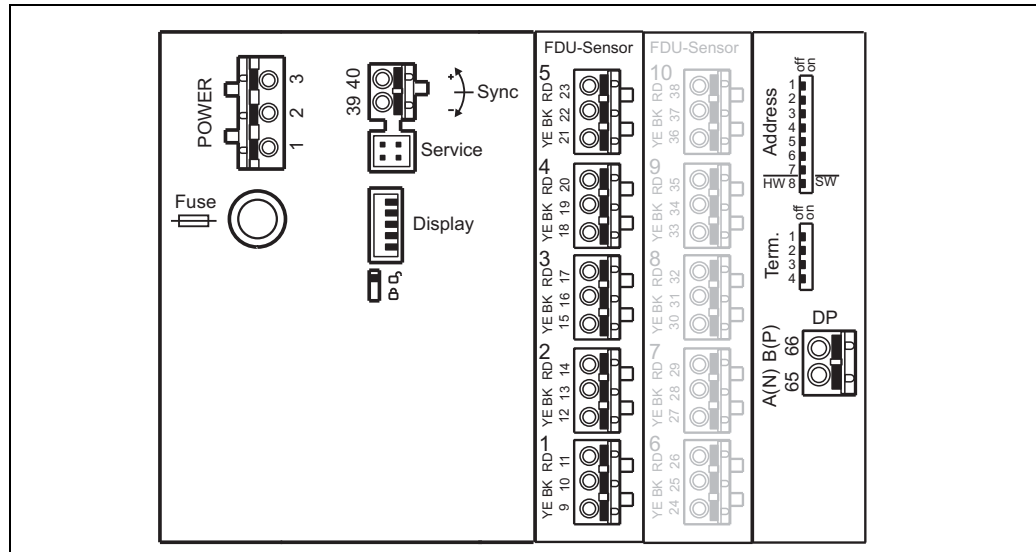
Если приборы смонтированы один возле другого и кабели датчиков проложены параллельно клеммы синхронизации (39 и 40) должны быть соединены (см. разделы "Назначение клемм" и "Линия синхронизации").

Клеммы

Пружинные клеммы для подключения кабелей расположены в клеммном отсеке. Одножильные или гибкие проводники с кабелем и оболочкой могут быть просто вставлены в клеммы, после чего входят в контакт автоматически.

Сечение проводника	0,2 мм ² - 2,5 мм ²
Сечение кабеля и оболочки	0,25 мм ² - 2,5 мм ²
Мин. длина зачистки	10 мм

Назначение клемм



L00-FMU90xxx-04-00-00-xx-001

Клеммы Prosonic S FMU95; клеммные колодки, изображенные серым цветом, присутствуют не в каждой версии прибора.

Клеммы	Значение	Примечание
Вспомогательное питание		
1	<ul style="list-style-type: none"> L (для AC исполнения) L+ (для DC исполнения) 	зависит от исполнения прибора: <ul style="list-style-type: none"> 90 ... 253 В_{AC} 10,5 ... 32 В_{DC}
2	<ul style="list-style-type: none"> N (для AC исполнения) L- (для DC исполнения) 	
3	Выравнивание потенциалов	
Предохранитель		зависит от исполнения прибора: <ul style="list-style-type: none"> 400 мА Т (для AC) 2 А Т (для DC)
Коммуникация по шине		
65	PROFIBUS A (RxT/TxD - N)	
66	PROFIBUS B (RxT/TxD - P)	
Синхронизация		
39, 40	Синхронизация	см. раздел "Линия синхронизации"
Уровень входов		
09,10,11	Датчик 1 (FDU8x/9x)	YE: желтая жила BK: черная жила RD: красная жила
12, 13, 14	Датчик 2 (FDU8x/9x)	
15, 16, 17	Датчик 3 (FDU8x/9x)	
18, 19, 20	Датчик 4 (FDU8x/9x)	
21, 22, 23	Датчик 5 (FDU8x/9x)	
24, 25, 26	Датчик 6 (FDU8x/9x)	только для исполнения с 10 входами датчика
27, 28, 29	Датчик 7 (FDU8x/9x)	
30, 31, 32	Датчик 8 (FDU8x/9x)	
33, 34, 35	Датчик 9 (FDU8x/9x)	
36, 37, 38	Датчик 10 (FDU8x/9x)	



Предупреждение!


При использовании общего питания выключатель сети должен быть установлен в непосредственной близости от прибора в легко доступном месте. Выключатель питания должен быть помечен, как отключающее устройство для прибора (IEC/EN 61010)



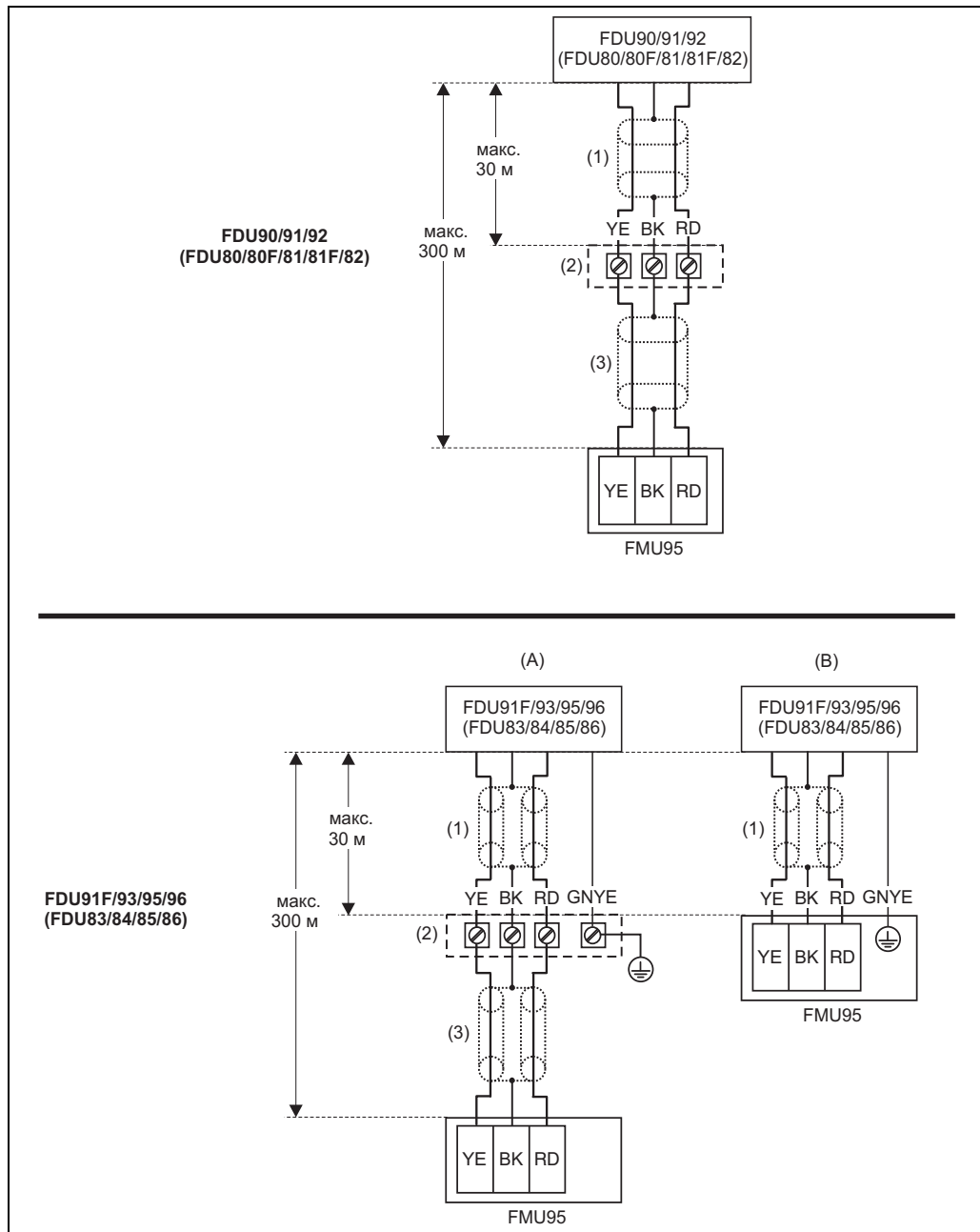
Замечание!

- Чтобы избежать помех кабели датчика не следует прокладывать параллельно с линиями высокого напряжения и электрического питания.
- Кабели не могут быть проложены вблизи частотных преобразователей.

Дополнительные элементы в клеммном отсеке

Обозначение	Значение/Замечание
Fuse	Предохранитель: 2 А Т /DC или 400 мА Т/AC
Display	Подключение дисплея или выносного модуля индикации и управления (см. раздел 4.7)
Service	Сервисный интерфейс для подключения ПК/переносной ПК через Commubox FXA291 (см. раздел 5.1)
	Переключатель для закрытия, см. раздел 5.5.3
Term.	Терминатор шины
Address	Адреса шины

**Подключение датчиков
FDU9x**



L00-FMU95xxx-04-00-00-xx-004

(A): заземление в клеммной коробке;

(B): заземление в преобразователе FMU95;

(1): экран кабеля датчика;

(2): клеммная коробка;

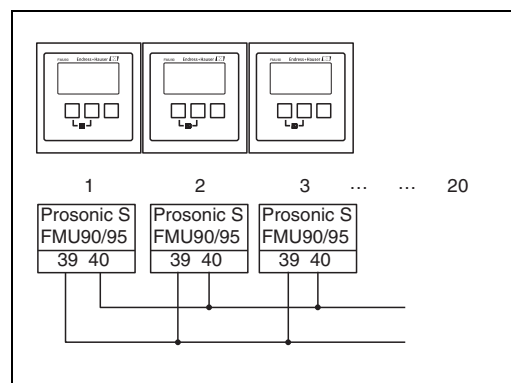
(3): экран удлинительного кабеля;

Цвета жил: YE = желтый; BK = черный; RD = красный; BU = синий; BN = коричневый; GNYE = желто-зеленый

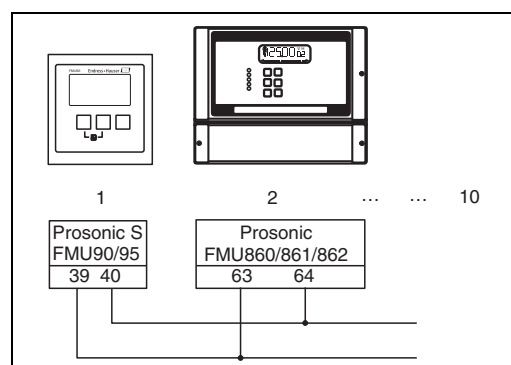
Подробности по подключению датчика см. в Технической информации T1 396F (FDU9x) или T1189F (FDU8x).

Линия синхронизации

- При подключении различных Prosonic S (FMU90/FMU95) которые, смонтированы в одном шкафу и кабели датчиков проложены параллельно, клеммы синхронизации (39 и 40) должны быть соединены между собой.
- Таким способом может быть синхронизировано до 20 приборов.
- При наличии более чем 20 приборов, они должны быть сформированы в группы, каждая содержанием максимум 20 датчиков. Для датчиков в пределах каждой группы кабели датчика могут быть проложены параллельно. Кабели датчиков различных групп должны быть отделены друг от друга.
- Для синхронизации может использоваться обычный экранированный кабель:
 - макс. длина: 10 м между отдельными приборами
 - сечение: $2 \times (0.75 - 2.5 \text{ мм}^2)$
 - для длин до 1 м может использовать неэкранированный кабель; для длин, превышающих 1 м, необходим экранированный кабель. Экран должен быть соединен с заземлением.
- Приборы серии Prosonic FMU86x могут также подключаться к линии синхронизации. В этом к каждой линии синхронизации может быть подключено случае макс. 10 приборов.

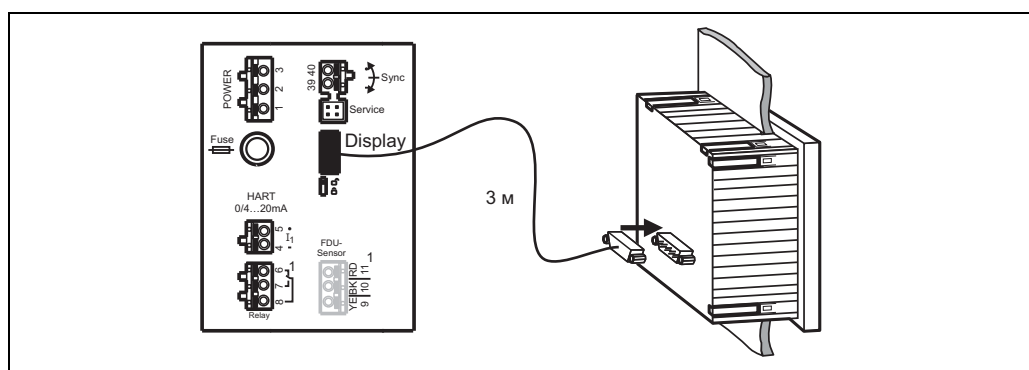


L00-FMU90ccc-04-00-00-xx-004



L00-FMU90ccc-04-00-00-xx-017

Подключение выносного модуля индикации и управления



L00-FMU90ccc-04-00-00-xx-005


Для исполнения Prosonic S с выносным модулем для установки в панели поставляется соединительный кабель (3 м). Кабель должен быть подключен к разъему дисплея Prosonic S.



Замечание!

Минимальный диаметр для ввода кабеля: 2 см

Рабочие характеристики

Нормальные рабочие условия	<ul style="list-style-type: none">• Температура = 24±5 °C• Давление = 960±100 мбар• Относительная влажность = 60±15 %• Идеальная отражающая поверхность, датчиком выровнен вертикально (напр. спокойная, плоская поверхность жидкости площадью в 1 м²)• Нет никаких помех в пределах распространения луча сигнала• Назначения прикладных параметров:<ul style="list-style-type: none">– форма танка = с плоской крышей– свойства среды = жидкость– условия процесса = спокойная поверхность
Погрешность измерения¹⁾	±0,2 % от максимальной шкалы датчика
Стандартная точность²⁾	±2 мм + 0,17 % от измеряемого расстояния
Разрешение измеряемого значения	1 мм с FDU91
Частота измерения	<ul style="list-style-type: none">• 0,2 Гц (с 5 датчиками)• 0,1 Гц (с 10 датчиками) <p>Точное значение зависит от назначений прикладных параметров и версии исполнения прибора (5 датчиков или 10 датчиков).</p> <p> Замечание! Если неиспользованные входы датчика выключены (в меню управления датчиком), измерительная частота увеличивается. Prosonic S производит замер одним датчиком на каждую секунду.</p>

Окружающие условия

Окружающая температура	-40 ... 60 °C Функциональные возможности ЖК дисплея становятся ограниченными при T _U < -20 °C. Если прибор применяется на открытом воздухе при прямом солнечном свете необходимо использовать защитную погодную крышку (см. раздел "Принадлежности").
Температура хранения	-40 ... 60 °C
Климатический класс	<ul style="list-style-type: none">• Полевой корпус: согласно DIN EN 60721-3 4K2/4K5/4K6/4Z2/4Z5/4C3/4S4/4M2 (DIN 60721-3 4K2 соответствует DIN 60654-1 D1)• Корпус для монтажа на шину: согласно DIN EN 60721-3 3K3/3Z2/3Z5/3B1/3C2/3S3/3M1 (DIN 60721-3 3K3 соответствует DIN 60654-1 B2)
Устойчивость к вибрации	<ul style="list-style-type: none">• Корпус для монтажа на шину: DIN EN 600068-2-64 / IEC 68-2-64; 20 ... 20000 Гц; 0,5 (м/с²)²/Гц• Полевой корпус: DIN EN 600068-2-64 / IEC 68-2-64; 20 ... 20000 Гц; 1,0 (м/с²)²/Гц
Степень защиты	<ul style="list-style-type: none">• Полевой корпус: IP66 / NEMA 4x• Корпус для монтажа на шину: IP20• Выносной дисплей:<ul style="list-style-type: none">– IP65 / NEMA 4 (передняя панель, при монтаже в панели)– IP20 (задняя панель, при монтаже в панели)
Электромагнитная совместимость (ЭМС)	<ul style="list-style-type: none">• Излучение помех по EN 61326; оборудование класса А• Устойчивость к помехам по EN 61326; Приложение А (Industrial) и рекомендации NAMUR EMC (NE21)

1) согласно NAMUR EN 61298-2

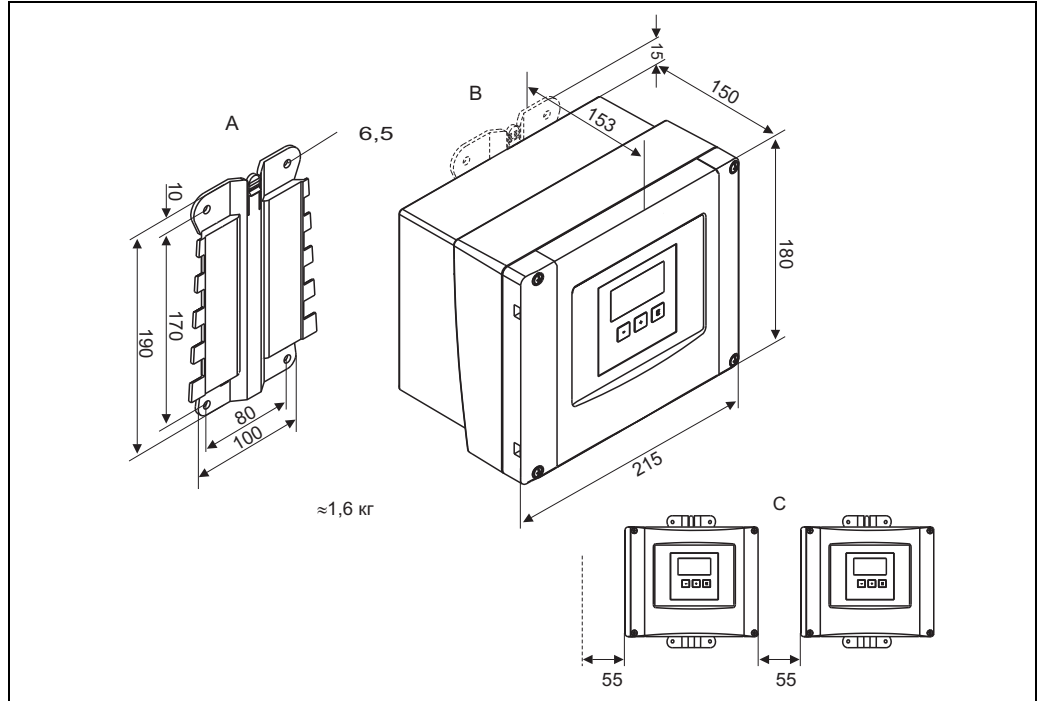
2) после калибровки

Механическая конструкция

Исполнения корпуса

- Полевой корпус; опция с встроенным модулем индикации и управления
- Корпус для монтажа на шину; опция с встроенным модулем индикации и управления
- Корпус для монтажа на шину с выносным модулем индикации и управления для монтажа в панели

Размеры полевого корпуса



Размеры в мм

A: Монтажная пластина (поставляется); можно также использовать как шаблон для сверления отверстий ; **B:** Полевой корпус; **C:** Минимальное монтажное расстояние

Размеры полевого корпуса одинаковы для всех исполнений прибора.

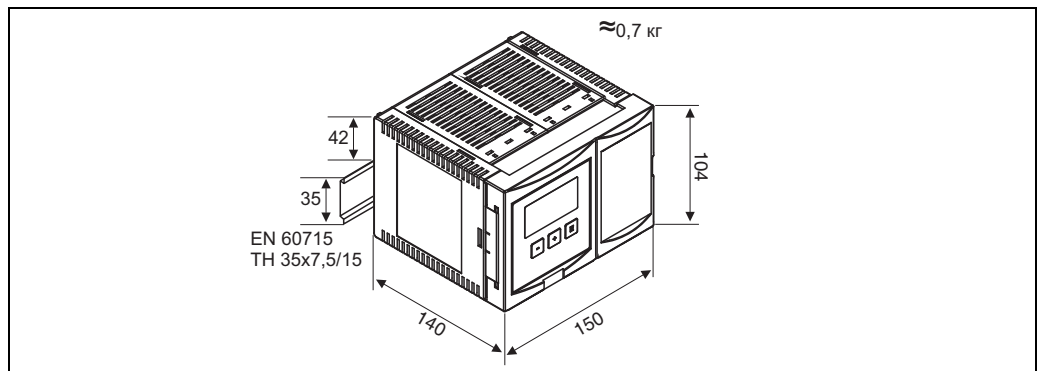
Для открытия корпус анеобходима минимальное монтажное расстояние в 55 мм слева.



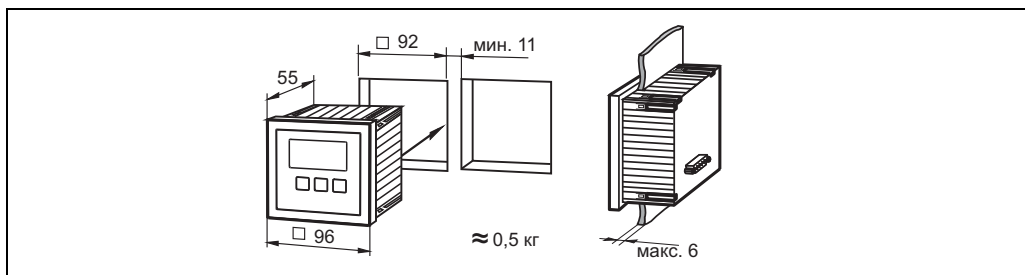
Замечание!

Монтажная пластина должна быть установлена на ровной поверхности и не должна прогибаться. Иначе монтаж полевого корпуса может быть затруднен или невозможен.

Размеры корпуса для монтажа на шину



Размеры выносного модуля индикации и управления



Размеры в мм

Вес

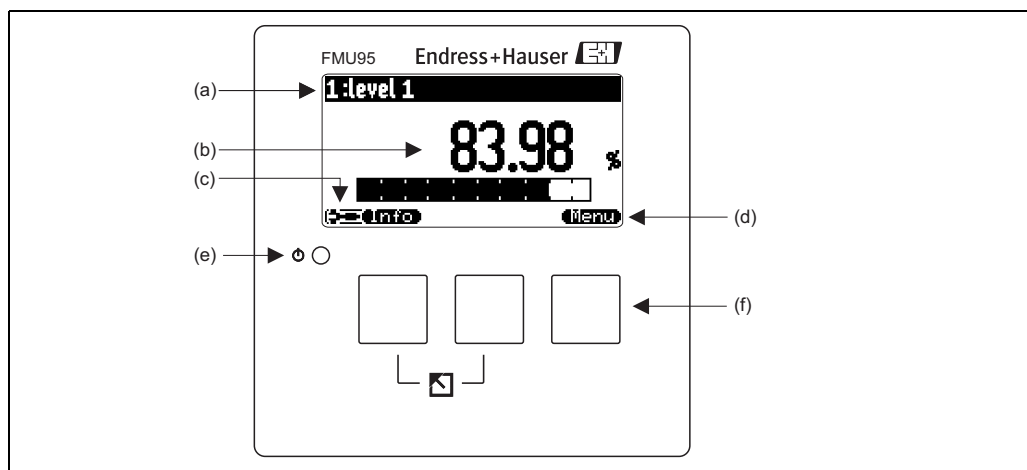
Исполнение корпуса	Вес
Полевой корпус	около 1,6 ... 1,8 кг; зависит от исполнения прибора
Корпус для монтажа на шину	около 0,7 кг
Выносной модуль индикации и управления	около 0,5 кг

Материалы

- Полевой корпус: поликарбонат
- Корпус для монтажа на шину: РВТ

Интерфейс пользователя

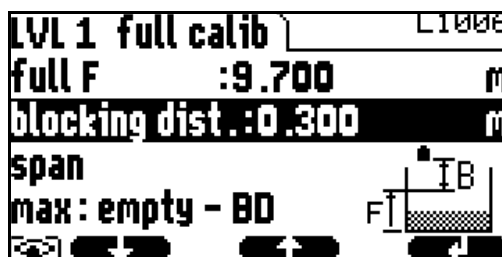
Модуль индикации и управления



L00-FMU95xxx-07-00-00-xx-001

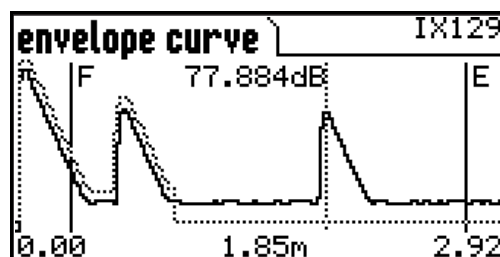
(a): название параметра; (b): значение параметра, включая единицы измерения; (c): символы дисплея; (d): символы функциональных клавиш; (e): СИД индикации рабочего состояния; (f): клавиши

Дисплей (примеры)



L00-FMU90xxx-07-00-00-en-041

Индикация функции, включая вспомогательный текст и наглядный график.



L00-FMU90xxx-19-00-00-en-089

Индикация огибающей кривой, включая "мэпинг". Отмечены уровень эхо-сигнала и нулевая дистанция.

Клавиши (изменяемого назначения)

Функция клавиш зависит от текущей позиции в пределах операционного меню (функциональные возможности клавиши). Функциональная клавиша обозначена соответствующими символами в нижней строке дисплея.

СИД

СИД - светоизлучающий диод (a) показывает рабочее состояние ("нормальная работа", "авария" или "предупреждение").

Подсветка дисплея

Подсветка дисплея доступна как опция (см. позицию 40 из структуры кода заказа прибора).

Операционное меню

Prosonic S имеет динамическое операционное меню. Отображаются только те функции, которые являются уместными для данной версии исполнения прибора и установленного оборудования.

Основное меню (Basic setup)

Операционное меню содержит "Basic setup" для простого ввода в действие подключенных датчиков. "Basic setup" ведет пользователя через полную процедуру ввода в действие.

Закрытие прибора

Прибор может быть закрыт от несанкционированного изменения параметров следующим образом:

- Закрытие выключателем в терминальном отделе
- Комбинацией клавиш на модуле управления
- Вводом кода блокировки с помощью ПО (напр. "ToF Tool" или "FieldCare")

Сертификаты и одобрения

Маркировка CE

Измерительная система полностью удовлетворяет требованиям директив ЕС. Нанесением маркировки CE Endress+Hauser подтверждает успешное тестирование прибора.

Ex одобрение

Существующие сертификаты приведены в информации по коду заказа. Обратите внимание на указания по безопасности (XA) и монтажные и контрольные чертежи (ZD).
Измерительные системы для использования в взрывоопасных средах сопровождаются отдельной "Ex документацией", которая является неотъемлемой частью этого Руководства по эксплуатации. Обязательно строгое соблюдение указаний по установке и норм, указанных в этой дополнительной документации.

- Обеспечьте соответствующую подготовку персонала.
- Соблюдайте спецификации сертификата, а также национальные/местные стандарты и требования.

Преобразователь может устанавливаться только в подходящих к применению областях. Датчики с сертификатом для применения во взрывоопасных областях могут быть подключены к преобразователю без подобного сертификата.



Предупреждение!
Для FM одобрений:
Несанкционированная замена компонентов может нарушить пригодность применения для Division 1 или Division 2.



Предупреждение!
Не отключайте оборудование, пока не убедитесь, что область является взрывобезопасной.



Замечание!
Датчик должен быть установлен и должен быть использован в местах, обеспечивающих безопасность его работе. Возможные позиции установки: в танках, емкостях, силосах, складах, открытых каналах, водосливах и разных бункерах.



Замечание!
Датчики FDU9x с Ex-одобрением могут быть подключены к преобразователю FMU95 без Ex-одобрения.

Другие стандарты и нормы

EN 60529

Степень защиты корпуса (IP код)

EN 61326

Электромагнитная совместимость (ЭМС требования)

NAMUR

Ассоциация стандартов по контролю и регулированию в химической промышленности

US Стандарт UL 61010-1

CSA General Purpose Units FMU9x-N***** испытываются в соответствии US стандартом UL 61010-1, 2-я редакция

Информация по коду заказа

Структура кода заказа

10	Одобрение	
	R	Вариант для невзрывоопасной области
	J	ATEX II 3D
	N	CSA Общее назначение
20	Применение	
	1	Уровень
30	Корпус, материал	
	1	Корпус для полевого монтажа PC, IP66 NEMA 4x
	2	Корпус для монтажа на шину DIN, PBT, IP20
40	Управление	
	C	Подсветка дисплея + клавиатура
	E	Подсветка дисплея + клавиатура, 96x96, монтаж в панели, передняя панель IP65
	K	Без дисплея, через коммуникацию
50	Питающее напряжение	
	A	90-253 ВАС
	B	10,5-32 ВDC
60	Уровень входа	
	A	5x датчиков FDU9x/8x
	B	10x датчиков FDU9x/8x
80	Выход	
	3	PROFIBUS DP
110	Язык (*)	
	1	de, en, nl, fr, es, it, pt
	2	en, ru, pl, cs
	3	en, zh, ja, ko, th, id
120	Дополнительная опция	
	A	Питающее напряжение
FMU95 -		полное обозначение прибора

(*): значение кода языка:

cs: чешский; de: немецкий; en: английский; es: испанский; fr: французский; id: бахаза (Индонезия, Малайзия); it: итальянский; ja: японский; ko: корейский; nl: голландский; pl: польский; pt: португальский; ru: русский; th: тайский; zh: китайский

Возможности поставки

- Прибор согласно кода заказа
- Операционная программа: ToF Tool - FieldTool Package или "FieldCare"
- Руководство по эксплуатации (в зависимости от применяемой коммуникации, см. раздел "Дополнительная документация")
- Для сертифицированных исполнений прибора: Указания по безопасности (XA) или Контрольные чертежи ZD (см. раздел "Дополнительная документация")

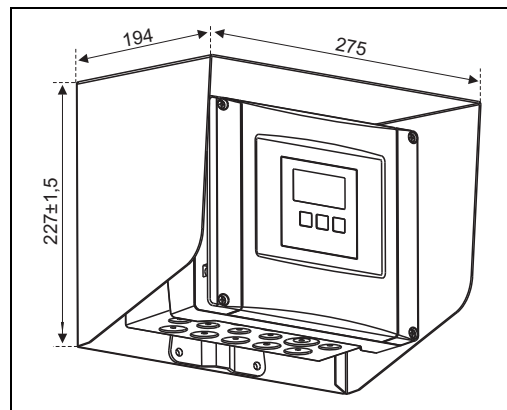
Принадлежности

Commubox FXA291

Для искробезопасной связи с ToF Tool/FieldCare через последовательный интерфейс (IPC) между прибором и USB интерфейсом ПК/переносного ПК.
Код заказа: 51516983

Защитная крышка для полевого корпуса

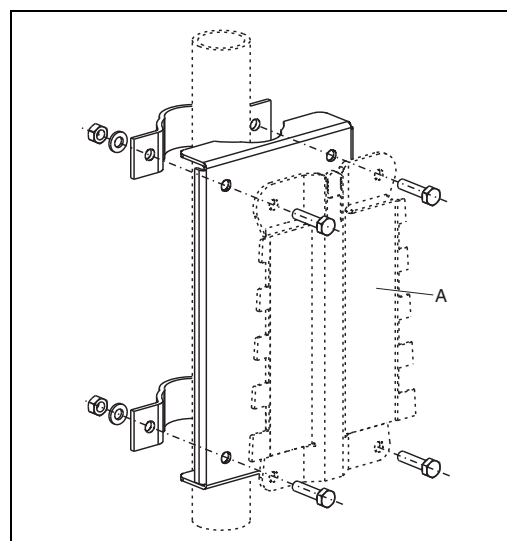
- Материал: 316Ti/1.4571
- Устанавливается при помощи монтажной пластины Prosonic S
- Код заказа: 52024477



L00-FMU90xxx-06-00-00-xx-003

Монтажная планка для полевого корпуса

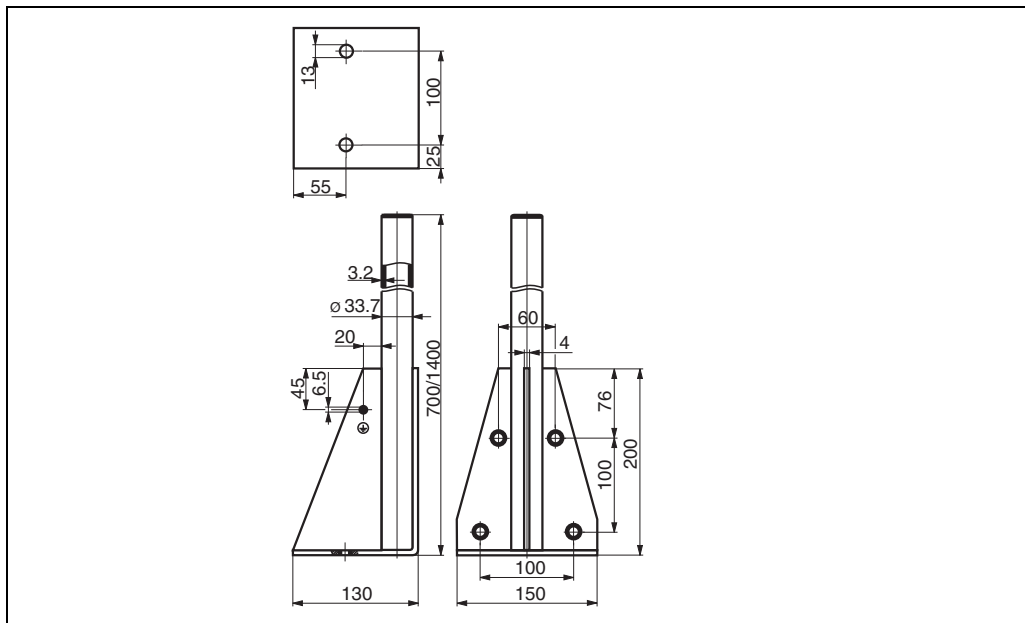
- Предназначена для облегчения монтажа Prosonic S
- Для труб 1" - 2"
- Размеры: 210 мм x 110 мм
- Материал: 316Ti/1.4571
- Фиксирующие зажимы, винты и гайки поставляются
- Код заказа: 52024478



L00-FMU90xxx-00-00-00-xx-001

A: Монтажная пластина полевого корпуса

Монтажная стойка



L00-FMU4x-00-00-00-yy-005

Высота	Материал	Код заказа
700 мм	оцинкованная сталь	919791-0000
700 мм	316 Ti	919791-0001
1400 мм	оцинкованная сталь	919791-0002
1400 мм	316 Ti	919791-0003

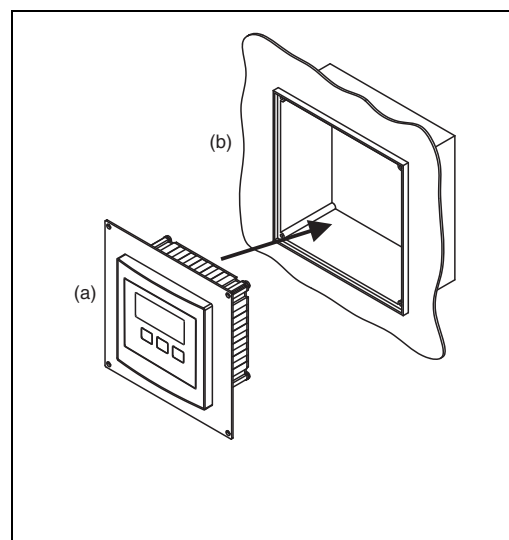
Монтажная планка для выносного дисплея

Используется для монтажа выносного дисплея в окне (138 мм x 138 мм) вынесенного модуля индикации Prosonic FMU860/861/862 (Размеры дисплея: 144 x 144 мм).

Код заказа: 52027441

 **Замечание!**

Монтажная планка будет монтироваться непосредственно в старом выносном дисплее FMU86X серии. Корпус выносного дисплея FMU860/861/862 является обоймой для монтажной планки и нового выносного дисплея FMU90/95 в формате 96x96 мм.



L00-FMU90cxxx-00-00-00-xx-001

- (a): выносной дисплей Prosonic S с монтажной планкой;
 (b): окно выносного дисплея FMU860/861/862

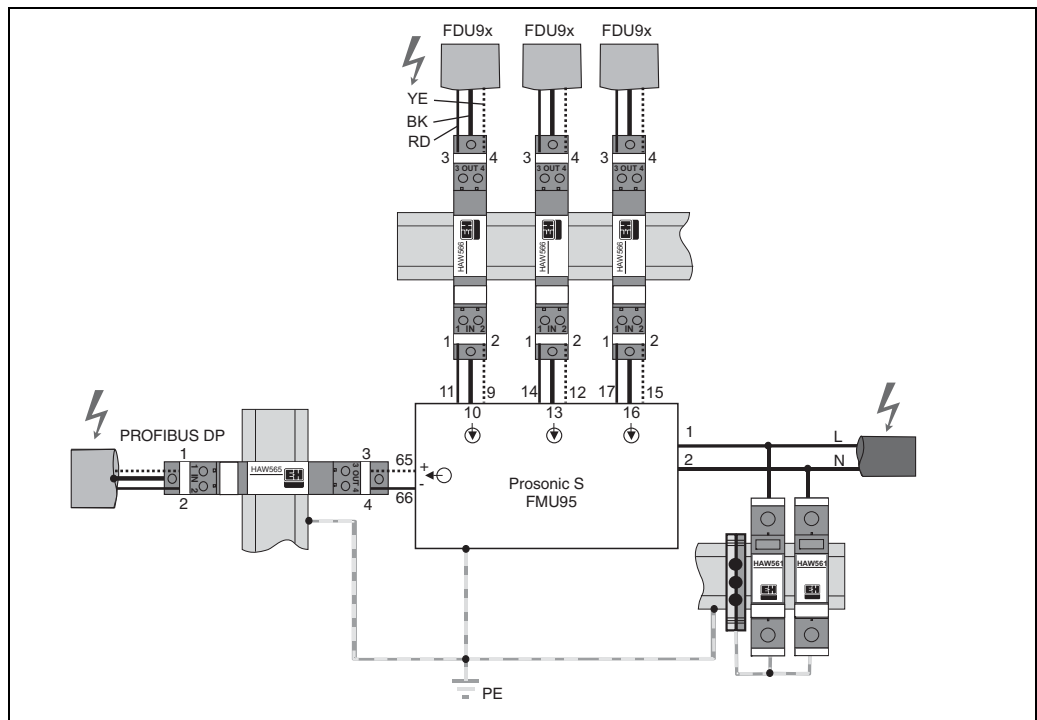
Опция:

Монтажная планка 160x160 мм, толщина 3 мм, алюминий, окно 92x92 мм для выносного дисплея FMU90 (размеры дисплея: 96 x 96 мм).

Может использоваться для замены выносного дисплея FMU86x или DMU2160/2260.

Код заказа: TSPFU 0390

Пожалуйста обращайтесь к вашему представителю Endress+Hauser.



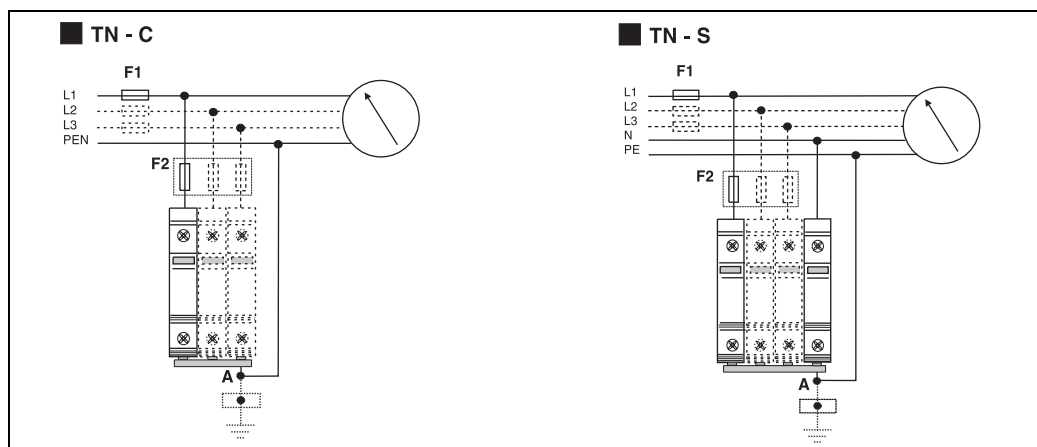
L00-FMU95xxx-04-00-00-xx-012

Необходимы следующие компоненты:

- 1 x HAW560+565 для сигнальной линии PROFIBUS DP
- для каждого датчика: 1 x HAW560+566
- 2 x HAW561 для питания преобразователя

Электрическое подключение

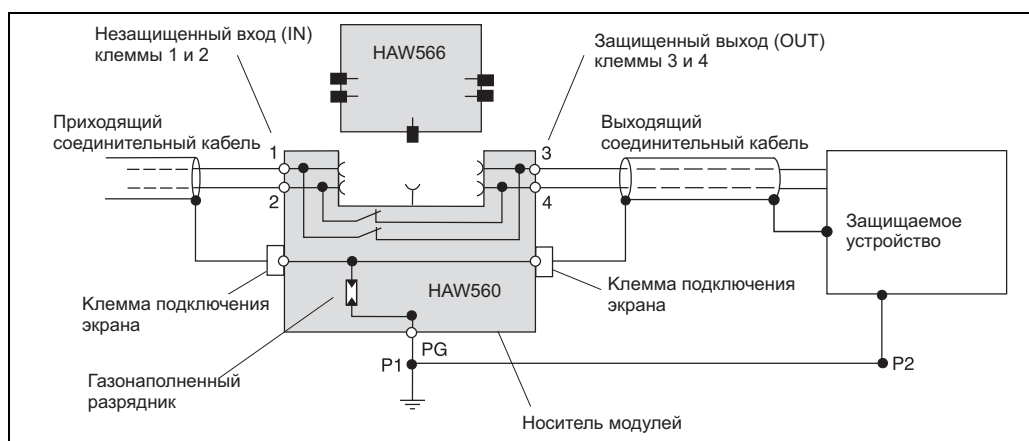
Питание: HAW561 и 561K



G09-HAW56xxx-04-10-xx-xx-001

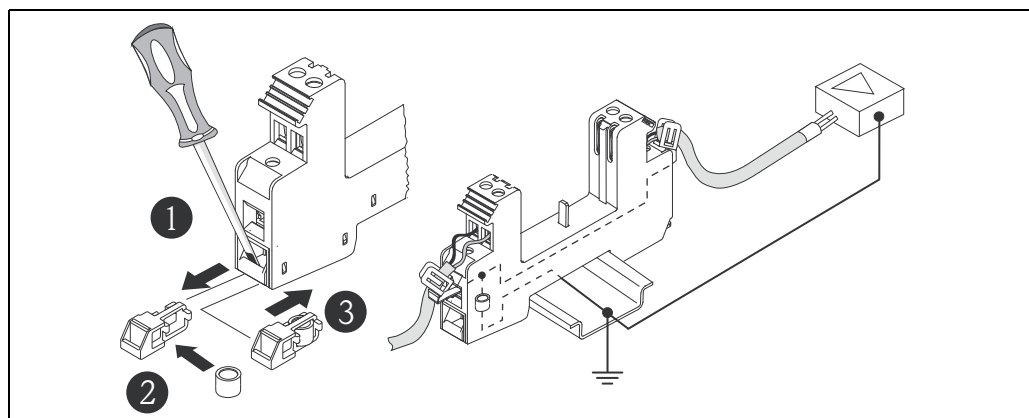
Фиксированное назначение фазы и клеммы заземления не определено (защита полюсов). Устройство подключается к обоим концам многофункциональной клеммной колодки. Это дает возможность одновременно подключить кабель как вилку стандартной шинной системы. Подключение устройства показано на рисунке выше. В зависимости от проложенных линий может потребоваться до четырех устройств.

Сигнал датчика: HAW560 с HAW566



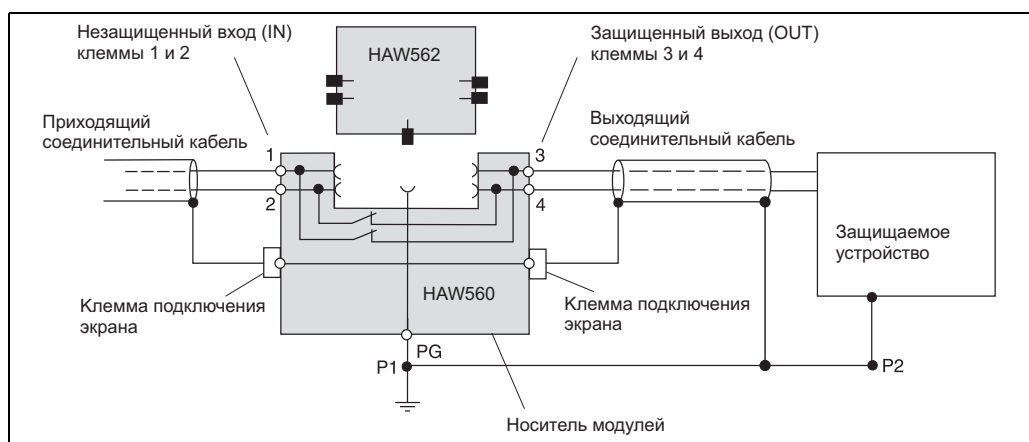
G09-HAW56xxx-04-10-01-en-001

Подключите устройство, как показано на рисунке. Заземление осуществляется при помощи DIN рейки. Для косвенного экранирования (как требуется при подключении сигнальной линии Prosonic S к HAW566) поставляется газовый разрядник. Он должен быть вставлен в предусмотренное гнездо на HAW560:



G09-HAW566xx-11-10-xx-xx-000

Выходной сигнал



G09-HAW56xxx-04-10-01-en-002

Подключите устройство, как показано на рисунке. Заземление осуществляется при помощи DIN рейки.

Обзор устройств

Код заказа	Устройство
51003569	Грозоразрядник HAW561K Для низкого напряжения 24/48В, однополюсный, требуемый класс С, основной компонент для установки в защитное устройство, отображение неисправности, ширина корпуса 18 мм
51003570	Грозоразрядник HAW561 Для стандартного напряжения 115/230 В, однополюсный, требуемый класс С, основной компонент для установки в защитное устройство, отображение неисправности, ширина корпуса 18 мм
51003571	Грозоразрядник, носитель для модулей HAW560 Двухполюсный, для подключения соответствующих грозоразрядных модулей устройств информационной технологии, ширина корпуса 12 мм, серый
51003573	Грозоразрядник, модуль HAW565 Для защиты двух одиночных линий, напр., две асимметричных сигнальных линии с высокочастотным сигналом передачи типа Profibus DP, RS 485, ширина корпуса 12 мм, серый
71028875	Грозоразрядник, модуль HAW566 Для защиты двух одиночных линий, напр., два асимметричных входа типа сигнал Prosonic S, ширина корпуса 12 мм, серый

Подробности см. Техническую информацию TI093R.

Дополнительная документация

Техническая информация	ТІ 396F Техническая информация для ультразвуковых датчиков FDU90/FDU91/FDU91F/FDU92/FDU93/ FDU95/FDU96
Руководство по эксплуатации	ВА344F Руководство по эксплуатации для Prosonic S FMU95; Данный документ описывает установку и ввод в действие соответствующего исполнения Prosonic S. В нем содержатся именно те функции операционного меню, которые требуются для стандартных задач измерения. Дополнительные функции содержатся в "Описании функций прибора", ВА345F. ВА345F Описание функций прибора для Prosonic S FMU95 ВА346F Таблицы назначения слотов для интерфейса PROFIBS-DP Prosonic S FMU95
Указания по безопасности	ХА326F Указания по безопасности для АTEX II 3D

Instruments International

Endress+Hauser
Instruments International AG
Kaegenstrasse 2
4153 Reinach
Switzerland

Tel. +41 61 715 81 00
Fax +41 61 715 25 00
www.endress.com
info@ii.endress.com

Endress+Hauser 
People for Process Automation

