



**Массовый расходомер системы «Coriolis»
с датчиком ТМ и измерительным преобразователем UMC.2**

**ТМ с
UMC.2**

Описание прибора



Оглавление

1 Идентификация.....	3	Условия окружающей среды....	7
Поставщик/изготовитель.....	3	Температура окружающей среды.....	7
Прибор типа.....	3	Предельный температурный режим..	7
Наименование прибора.....	3	Температура хранения.....	7
Дата изготовления.....	3	Род защиты.....	7
Номер модели.....	3	Виброустойчивость.....	7
2 Область применения.....	3	Электромагнитная совместимость...	7
3 Принцип действия и компоновка..	3	Рабочие условия процесса.....	8
Принцип измерения.....	3	Температура процесса.....	8
Компоновка.....	3	Агрегатное состояние.....	9
4 Вход.....	4	Плотность.....	9
Измеряемая величина.....	4	Вязкость.....	10
Диапазон измерения.....	4	Газовые включения.....	10
Эталонирование.....	4	Предельная температура процесса...	11
5 Выход.....	5	Предельное давление процесса.....	12
Сигнал на выходе.....	5	Перепад давления.....	13
Сигнал отказов.....	5	Давление на выходе.....	14
Нагрузка.....	5	8. Принцип конструкции.....	15
Подавление величин инерции.....	5	Форма конструкции/размеры.....	15
6 Параметры.....	5	Вес.....	15
Рекомендуемые режимы.....	5	Раб.материал.....	16
Погрешность измерений.....	6	Соединения.....	16
Воспроизводимость.....	6	Электросхема.....	17
Время нарастания.....	6		
Дрейф включения.....	6		
Дрейф в теч.длит.промежутка времени..	6		
Воздействие окружающей среды.....	6		
Воздействие температуры измер.среды...	6		
Воздействие давления измер.средыва.....	6		
7 Рабочие условия.....	7		
Условия монтажа.....	7		
Инструкция по монтажу.....	7		
Позиции монтажа.....	7		
Пуск.....	7		
Длина соединительных кабелей.....	7		

1. Идентификация

Поставщик/изготовитель

Heinrichs Messtechnik GmbH

Тип прибора

Массовый расходомер с датчиком измеряемой величины ТМ и преобразователем измеряемой величины UMC.2.

Наименование прибора –

ТМ с прибором UMC.2

Дата оформления –

12.10.2005 г.

Номер модели .

2.0

2. Область применения

Прибор предназначен для непосредственного и непрерывного замера расхода массы жидкостей и газов независимо от их электропроводности, вязкости, температуры, давления и плотности. Прибор можно применять для определения химических веществ, суспензий, мелассы, красок, лаков, паст и т.д.

3. Принцип действия и компоновка

Принцип измерения

Метод измерения массового расхода «Coriolis» основан на физическом принципе, согласно которому на массу, расположенную во вращающейся системе и которая приближается и отдаляется от точки вращения, воздействует усилие, а именно т.н. усилие «Coriolis».

Устройство системы

Измерительное устройство состоит из датчика измеряемой величины, устанавливаемого в трубопроводе и преобразователя измеряемой величины, который может быть установлен компактно на самом датчике или же отдельно, например на стене. Преобразователь измеряемой величины приводит датчик с помощью возбуждательной катушки в колебательное движение через чувствительные катушки снимает измерительный сигнал, пропорциональный расходу массы. После предварительной компенсации температуры этот сигнал преобразовывается в выходной сигнал, соответствующий установленному диапазону измерения.

TM520 stainless steel 1.4571/dual loop

Фланцевое соединение	Конструкт. Длина фланцев По Д	Диапазон измерения №г.	Q max.	Ошибка нуля ± кг/ч
			Диапазон измерения воды	
DN10 PN40	350	5	20 кг/ч	0,02
			200 кг/ч	
DN10 PN40	350	6	53 кг/ч	0,035
			530 кг/ч	
DN15 PN40	400	7	120 кг/ч	0,12
			1200 кг/ч	
DN25 PN40	450	9	300 кг/ч	0,3
			3000 кг/ч	
DN25 PN40	550	10	600 кг/ч	0,6
			6000 кг/ч	
DN50 PN40	650	11	2 т/ч	2
			20 т/ч	
DN80 PN40	750	12	4 т/ч	4
			40 т/ч	
DN100 PN16	750	14	20 т/ч	7
			70 т/ч	
DN125 PN16	850	15	35 т/ч	10
			100 т/ч	
DN150 PN16	1000	16	30 т/ч	20
			200 т/ч	
DN200 PN16	1350	17	60 т/ч	40
			400 т/ч	
DN250 PN16	1750	18	150 т/ч	70
			700 т/ч	

4. В х о д

Измеряемая величина

Массовый расход, объемный расход, плотность, температура

Диапазон измерения

ТМ520 Нержавсталь 1.4571/ Единичная цепь

Фланец	Констр.длина Фланцев По ДИН	Диапазон измерения №.	Q max.	Ошибка нуля ± кг/ч
			Диап.измер воды	
DN10 PN40	350	1	0,8 kg/h	0,0008
			8 kg/h	
		2	2 kg/h	0,002
			20 kg/h	
		3	8 kg/h	0,008
			80 kg/h	
		4	15 kg/h	0,015
			150 kg/h	

Градуировка

По опциону поставляются приборы со следующими диапазонами измерений с лицензией Палаты мер и весов:

ТМ 520: Диапазон измерения № 1,2,3,4,5,6,7,9,10,11,17

ТМ 578: Диапазон измерения № :7, 9, 10, 12-Н

ТМ 586: Диапазон измерения №: 10-Т

5. В ы х о д

Выходной сигнал

Измерительный преобразователь имеет целый ряд аналоговых и двоичных (бинарных) выходов.

Аналоговые выходы

Эл.выход 1	4 ... 20 mA	Массов.расход, объемн.расход, плотность, температура
Эл.выход 2	4 ... 20 mA	Массов.расход,объемн. расход, плотность, температура
Демпфирование	1 ... 10 s	Программируемое
Эл.выходы класс защ.» Ex i» или «Ex e», гальванически разъединенные		
В случае применения протокола HART® эл.выход 1 всегда отнесен к массовому расходу		

ТМ578 Hastelloy C22/ Doppelschleife/Двойн.цепь

Фланец	Конструкт. длина фланцев по ДИН	Диапазон измерения №.	Q max. Диапазон измерения воды	Ошибка нуля ± кг/ч
DN10 PN40	350	6-Н	60 кг/ч 530 кг/ч	0,053
DN15 PN40	400	7	120 кг/ч 1200 кг/ч	0,12
DN25 PN40	450	9	300 кг/ч 3000 кг/ч	0,3
DN25 PN40	550	10	600 кг/ч 6000 кг/ч	0,6
DN50 PN40	650	11	2 т/ч 20 т/ч	2
DN80 PN40	750	12-Н	7 Т/ч 35 т/ч	3,5
DN100 PN16	750	13-Н	20 т/ч 50 т/ч	5
DN125 PN16	850	15-Н	35 т/ч 100 т/ч	10
DN150 PN16	1000	16-Н	40 т/ч 200 т/ч	20

ТМ586 Tantal/ Doppelschleife/Двойная цепь

Фланец	Кон.длина Фланцев по ДИН	Диапазон измерения №.	Q max. Диап.измер воды	Ошибка нуля ± кг/ч
DN15 PN 40	400	7-Т	140 кг/ч 1400 кг/ч	0,14
DN25 PN40	450	9-Т	400 кг/ч 3000 кг/ч	0,4
DN25 PN40	450	10-Т	700 кг/ч 6000 кг/ч	0,6
DN50 PN40	650	11-Т	2 т/ч 18 т/ч	1,8

Бинарные выходы

Бинарн. выход 1 активный/ пассивный	Импульс	Время импульса регулируемое от 10 до 2000 ms (стандарт 50 мсек.) Значение импульса 1 импульс/единица, умножаемое на фактор 0,01 ... 1000 (в декабных шагах от величины, изображенной на дисплее)
	Частота	1 kHz
Бинарн.выход 2 пассивный	Статус	Течение вперед, теч.назад, мин. Qm, макс. Qm, мин.плотность, макс.плотн. сигнал неисправности
	Частота	90° или 180° сдвинутая по фазе, в остальном как бинарный ввыход 1
Эл..величины	пассивные, оптич.элементи связи	U0 = 30 V IK = 200 mA P = 3 W
	активный, сухой контакт	24 V DC IMax = 200 mA

Сигнал отказа (неисправности)

Неисправность измерительного прибора может сообщаться через электровыходы или же через статусный выход. Электровыходы могут быть настроены на сигнал отказа в диапазоне от 2 мА или 22 мА. Статусный выход может быть конфигурирован либо как размыкающий или же как замыкающий контакт.

Нагрузка

≤ 500 ом

Подавление сигналов по инерции

Значения подавление инерции могут быть установлены в схеме матобеспечения в диапазоне 0...20 % в отношении к конечному значению диапазона измерения. Как только измеренная величина будет ниже установленного значения, аналоговый сигнал устанавливается на «0» или 4 мА, а на выходе импульса больше не выдаются импульсы. Показание на дисплее ставится на Ноль.

6. Параметры**Контрольный режим**

- профиль потока представлен
 - впускной участок соответствует монтажной длине
 - регулир.клапаны постоянно в выхдном участке
 - измерение должно проводится без газовых включений
 - измер.трубы должны быть чисты
 - температура процесса – согл. инструкциям изготовителя
 - давление процесса – согл. указаниям изготовителя
 - температура окруж.среды – от +10 д 30°C
 - время разогрева – 15 минут
 - калибровка при 10%, 20%, 50%, 75% и 100% (по 3 раза)
- воздействие высоких частот – согласно данным изготовителя или испытанию EMV.

Погрешности**Массовый расход**

+/- 0,2 % от измеряемой величины + погрешность нуля см. таблицы диапазонов измерений

Плотность

+/- 5 г/л (в диапазоне 400 –2000 кг/м³)

Объемный расход

+/- от измеряемой величины + погрешн. нуля + погрешность показания плотности

Температура

+/- 1⁰С

Воспроизводимость

+/-),1 % от измеряемой величины (датчик с преобразователем измеряемой величины).

Время нарастания

1... 5 сек.

Дрейф включения

10 минут

Дрейф в течение длит. промежутка времени

+/- 0,02 % от конечной величины диапазона измер./год

Воздействие температура окружающей среды

+/- 0,05 % на каждый 10 К

Воздействие температуры измеряемого вещества

Компенсировано

Воздействие давления измеряемого вещества

в отношении к жидкостям оно низкое, не учитывается.

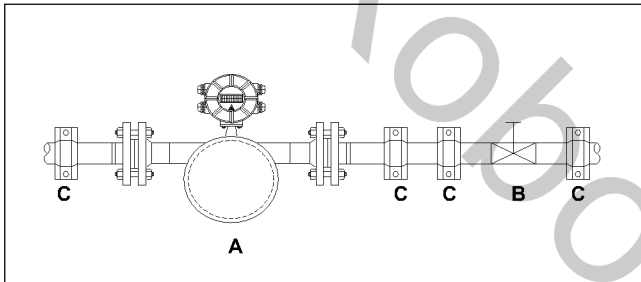
7. Рабочие условия

Условия монтажа

Указания по монтажу

Измерительный датчик расхода целесообразно монтировать в местах перед арматурными устройствами, вызывающими вибрацию, такими как клапаны, колена, тройники и т.д.

Преобразователь измеряемой величины следует монтировать согласно нижеследующим указаниям :



Монтаж измерительного устройства (А = датчик, В = клапан, С = трубные зажимы и стабильные опоры)

Неправильный монтаж

	Измерит. датчик не должен служить в качестве опоры
	Трубопроводы нельзя протягивать или выверять вместе с датчиком
	Датчик нельзя встраивать в свободно подвешенные трубопроводы

Гидравлические удары

В трубопроводах могут образоваться гидравлические удары, например при внезапном замедлении скорости струи в случае быстрого закрытия клапана.

Резкое закрытие клапана ведет к понижению давления, в результате чего происходит образование газовых пузырьков в жидкости датчика.

Если клапан будет установлен непосредственно на стороне входа расходомера, то в измерительных цепях может образоваться газовый пузырь, который отрицательно воздействует на измерительный сигнал, что, в свою очередь, приводит к смещению нулевой точки выходного сигнала.

В крайних случаях гидравлический удар может повредить чувствительные элементы и измерительные цепи.

Быстродействующие замыкающие клапаны целесообразно монтировать на выходе, смотря на измерительный датчик.

В случае, если монтаж на выходе невозможен, то клапан следует монтировать на расстоянии не менее $10 \times D_u$ от измерительного датчика. В качестве дополнительного мероприятия рекомендуется снизить скорость закрытия клапана.

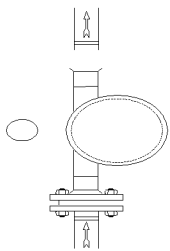
Режим эксплуатации с опасными флуидами

Измерительный прибор массового расхода типа ТМ стандартного исполнения из-за особого типа уплотнения крышки корпуса не годится для эксплуатации в среде опасных флуидов. Для работы в среде опасных флуидов предусмотрены измерительные приборы специального безопасного исполнения (с безопасной сваркой или с резьбовым соединением, рассчитанным на высокие давления).

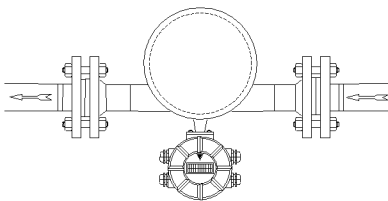
Прочный на давление керамический проходной изолятор между датчиком и преобразователем измеряемой величины в случае возникновения неисправности предотвращает выход флуида из измерительного датчика. В случае прибора сварной конструкции отдельные сварочные швы можно проерять на непроницаемость либо краскокапиллярным методом или с помощью рентгена.

Как опцион поставляется система контроля давления внутренней камеры.

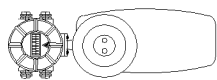
Позиции монтажа измерительного устройства



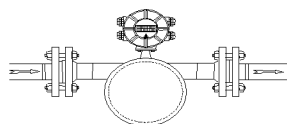
Стандартная позиция монтажа



Альтернативная позиция А



Альтернативная позиция монтажа В



Альтернативная позиция С

Критерии определения позиций монтажа измерительных расходомеров в U-образных трубопроводах

Вид измеряемого вещества	Позиция монтажа	Оценка
Жидкости, чистые	Стандартная позиция	Самоопоражнивающиеся измерит.трубы
	Альтернатива А или В	Приемлемая
	Альтернатива С	Остатки жидкости остаются в трубопроводе;
Жидкости, с газовыми пузырями	Стандартная поз.	Самоопоражнв.измерит.трубы, отсутствие накоплений частиц, выпадающих в осадок.
	Альтернатива А	Не рекомендуется из-за образования газовых пузырей в измерительном приборе
	Альтернатива В	При малой скорости потока возможно образование накоплений газовых пузырей
	Альтернатива С	Нет накоплений газ.пузырей в приборе, после опорожнения в трубе может оставаться остаток жидкости
Жидкости с составными компонентами, выпадающими в осадок	Стандартная поз. монтажа	Самоопоражнивающиеся измерит.трубы, бнз накоплений отложений
	Альтернатива А	Приемлемая
	Альтернатива В	При малой скорости течения возможно образование осадка
	Альтернатива С	Не рекомендуется из-за образования осадка в измерительном приборе
Жидкости, с газовыми пузырями и компонентами, выпадающими в осадок, с пузырями	Стандартная поз. монтажа	Самоопоражнив.измер.трубы, отсутствие накоплений газов или осадка
	Альтернатива А	Не рекомендуется из-за образования пузырей в измер.приборе
	Альтернатива В	При малой скорости течения могут образоваться пузыри или отложения
	Альтернатива С	Не рекомендруется из-за образования отложений измер.приборе
Газы, образование конденсата исключается	Стандартный монтаж, альтернативы А, В или С	Все альтернативы приемлемы
Газы, образование конденсата возможно	Стандартн.позиция монтажа	Направление потока сверху вниз, чтобы мог свободно вытекать конденсат
	Альтернатива А	Приемлемая
	Альтернатива В	Возможно образование конденсата в приборе
	Альтернатива С	Не рекомендуется, так как возможно образование конденсата в приборе
Шлам	Стандартн.монтаж	Оптимальная позиция монтажа
	Альтернатива А	Накопление частиц повышенной плотностью в измерит.приборе возможно
	Альтернатива В	Накопление пузырей возможно
	Альтернатива С	Накопление пузырей или частиц повышенной плотностью в измерит.приборе возможно.

Установка нулевой отметки:

Нулевую отметку следует установить при приеме измерительного прибора.

Для обеспечения точных результатов измерения, целесообразно производить установку с применением рабочей жидкости перед началом нормального рабочего режима.

Принцип действия:

- Установить измерит.датчик на трубопроводе согл. инструкции изготовителя.
- Обеспечить, чтобы измерит.датчик был полностью заполнен жидкостью, а в измерит.трубах не было газовых пузырей.
- Обеспечить условия для проведения процесса (давление, температура, плотность и т.д.)
- Замкнуть запорное устройство, расположенное позади измерит.датчика.
- Измерит.преобразователь обслуживают согласно режиму «калибровка нуля» по функции „ОБРАБОТКА ИЗМЕРЯЕМЫХ ВЕЛИЧИН»
- Функция «подавление инерционных величин» должна быть выключена.
- Контролировать время разогрева электронной системы.

Проход рабочей среды через измерительный прибор во время настройки нуля влечет за собой ложную балансировку системы и тем самым приводит к погрешностям в режиме измерений.

Для выяснения возможных ошибок в настройке нуля, необходимо предварительно устранить все помехи и повторить настройку нулевой точки.

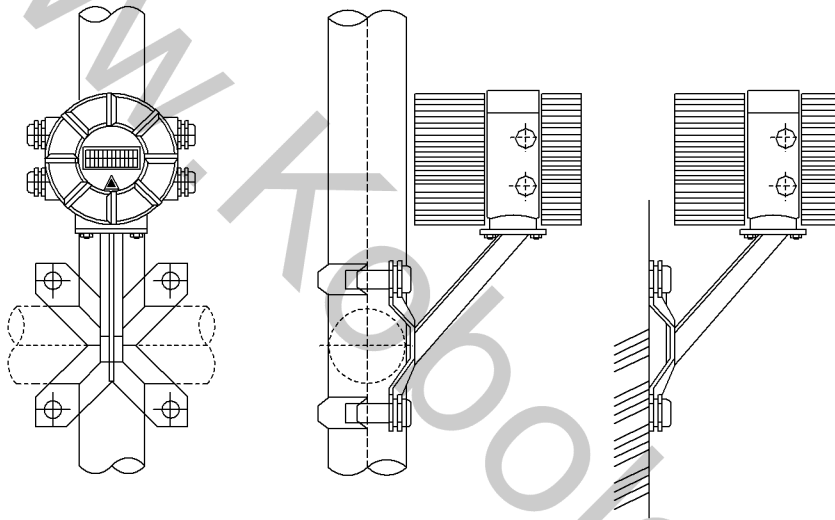
Нулевую точку настраивают согласно указаниям на щите управления.

Монтаж преобразователя измеряемых величин

Преобразователь измеряемых величин может быть поставлен как компактный прибор, установленный на измерительном датчике или же в исполнении для отдельного монтажа (на стене или на трубопроводе).

Для повышения удобства считывания показаний на дисплее преобразователь измеряемых величин можно монтировать в интервале с углом 90° с возможностью поворота на $+180^\circ$ или -90° .

Сам блок дисплея можно монтировать в корпусе также с углом в интервале 90° с возможностью поворота в диапазоне $+180^\circ$ или соотв. -90° .

Изображение преобразователя измеряемых величин в исполнении с раздельным монтажом

Монтаж на трубопроводе или на стене

Принятие в эксплуатацию

Для пуска измерительного прибора в действие нет особых указаний, рекомендуется лишь избегать образования гидравлических ударов.

Длина соединительного кабеля

Макс. 300м.

В случае монтажа прибора во взрывоопасной среде следует принимать во внимание действующие инструкции по заземлению и экранированию прибора.

Тип кабеля

SLI2Y (SP) 5 x 2 x 0,5 mm², синий

Условия окружающей среды**Температура окружающей среды**

От -20 до +60 град.Ц.

Температура хранения

От -25 до + 60 град.Ц.

Климатические условия

Для приборов взрывобезопасного исполнения – в зависимости от температуры процесса (+50⁰С).

Род защиты

Преобразователь измеряемой величины типа UMC.2 IP 68 (DIN 40050)

Преобразователь типа ТМ :

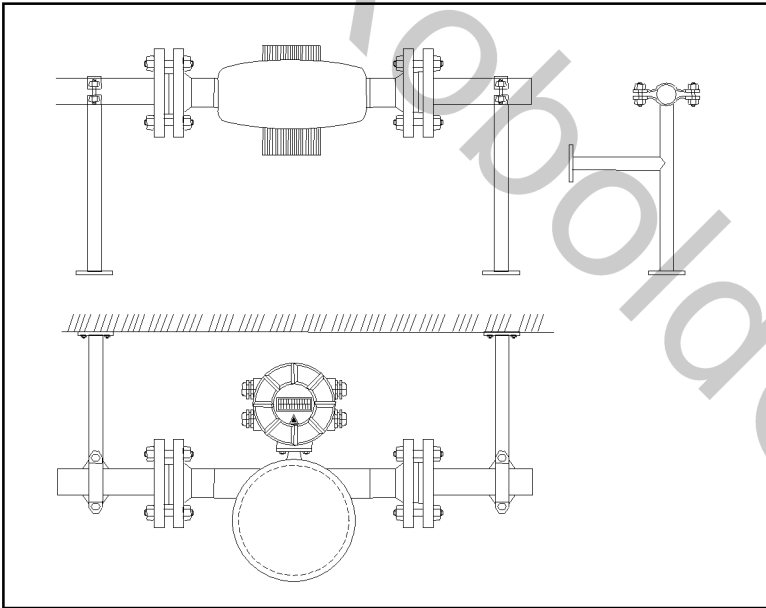
Стандарт : IP65 (DIN 40050) Опцион: IP68 (DIN40050), сварочные швы корпуса испытаны на сжатие.

Виброустойчивость

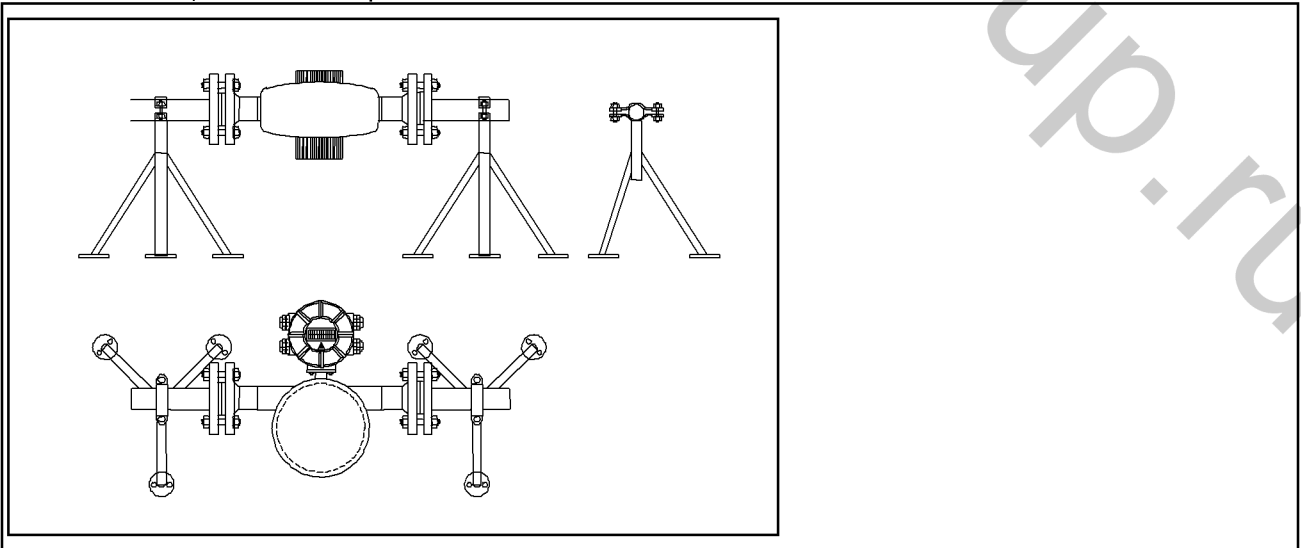
Преобразователи измеряемой величины относительно устойчивы на воздействие механических колебаний. При малой вибрации трубопровода не требуются дополнительные крепления.

Виброустойчивость была определена согласно требованиям по DIN IEC 68-2-6 bis 1 g, 10 ... 150 Hz ... В режиме вибрации больше 1 g в диапазоне 10 ... 150 Гц, следует предусмотреть дополнительное крепление согласно чертежам. Такое дополнительное крепление предотвращает возможное искажение величины измерения и защищает прибор от вибраций трубопровода. Чертежи действительны для образца измерительного прибора Ду 50.

Согласно этим чертежам можно монтировать измерительные приборы всех размеров.



Монтаж с помощью настенных креплений



Крепление с помощью наземных стоек

Электромагнитная совместимость

Электромагнитная совместимость удовлетворяет требованиям следующих стандартов:

- Правила по EMV 89/336 EWG, 92/31 EWG, 93/68 EWG
 - EN 50 081 часть 1- Передача помех
 - EN 61000-6-2: 1999 - Помехоустойчивость
 - Правила NAMUR -NE21 (для общей системы измерения)
- «Электромагнитная совместимость» обеспечивается только в режиме с замкнутым корпусом электронного блока. При открытом корпусе возможны неисправности, которые вызываются воздействием лучей EMV.

Условия для процесса измерения**Температура процесса**

-40° С ... +260 ° Цельсия

Агрегатное состояние

Жидкости, газообразные

Плотность**Жидкости и газы в рабочем состоянии**от 400 -2000 kg/m³**Вязкость**

Измеряемая среда должна поддаваться перекачке с помощью насосов.

Доля газа

В режимах с официальной градуировкой согласно требованиям Палаты мер и весов присутствие газов недопустимо. В режиме без градуировки согласно требованиям Палаты мер и весов доли газа в жидкости увеличивают погрешности. Условием для успешного замера расхода жидкости с газовыми включениями является гомогенное распределение самых малых пузырьков газа в измеряемой жидкости. Большие газовые пузыри немедленно и существенно искажают измеряемую величину и могут даже сдвинуть нулевую отметку.

Таким образом точность измерения зависит от конкретных условий проведения процесса измерения.

При этом действительна следующая общая формула:

1 %-ая доля газа увеличивает погрешность измерения на 1%.

Доля газа не должна превышать 5 %.

Предельная температура процесса

+260 °

Предельное давление процесса

Согл. ступени давления

PN16 16 бар

PN40 40 бар

Перепад давления**Единичная цепь ТМ520**

Диап.измер. №.	Перепад давления в «бар» вода (20°С) = 1,0 mPas						
	1	0,8	2	4	6	8	5,2
0,08		0,19	0,38	1,17	1,98	0,5	bar
2	2	5	10	15	20	12,5	kg/h
	0,03	0,08	0,33	0,69	1,19	0,5	bar
3	8	25	50	75	80	33,3	kg/h
	0,03	0,29	1,08	2,33	2,65	0,5	bar
4	15	50	100	150		95	kg/h
	0,01	0,15	0,55	1,2		0,5	bar
							Номин.расход

Двойная цепь ТМ520

Диап.измер. №.	Перепад давления в «бар»						
	Вода (20°C) = 1,0 mPas						
5	20	50	100	150	200	66	Кг/ч
	0,04	0,29	1,07	2,32	4,09	0,5	Бар
6	53	100	250	400	530	190	kg/h
	0,05	0,14	0,85	2,11	3,67	0,5	Бар
7	120	300	600	900	1200	720	kg/h
	0,02	0,09	0,35	0,76	1,34	0,5	Бар
9	300	500	1000	2000	3000	3000	kg/h
	0,01	0,02	0,06	0,23	0,5	0,5	Бар
10	600	2000	3500	5000	6000	4100	kg/h
	0,01	0,12	0,36	0,74	1,05	0,5	Бар
11	2	5	10	15	20	10,4	t/h
	0,02	0,12	0,46	1,04	1,83	0,5	Бар
12	4	10	20	30	40	24,6	t/h
	0,01	0,08	0,33	0,74	1,31	0,5	Бар
14	20	30	40	50	70	52,6	t/h
	0,09	0,17	0,29	0,45	0,88	0,5	Бар
15	35	50	60	80	100	81	t/h
	0,09	0,18	0,26	0,46	0,72	0,5	Бар
16	30	50	100	150	200	142	t/h
	0,02	0,06	0,25	0,55	0,97	0,5	Бар
17	60	100	200	300	400	320	t/h
	0,02	0,05	0,18	0,41	0,72	0,5	Бар
18	150	200	400	500	700	580	t/h
	0,03	0,06	0,24	0,37	0,72	0,5	Бар
							Nenndurchfluß

Двойная цепь ТМ578

Диап.измер. №.	Перепад давления «бар»						
	Вода (20°C) = 1,0 mPas						
6-H	60	100	250	400	530	190	кг/ч
	0,06	0,14	0,85	2,11	3,67	0,5	бар
7	120	300	600	900	1200	720	Кг/ч
	0,02	0,09	0,35	0,76	1,34	0,5	бар
9	300	500	1000	2000	3000	3000	Кг/ч
	0,01	0,02	0,06	0,23	0,5	0,5	бар
10	600	2000	3500	5000	6000	4100	кг/ч
	0,01	0,12	0,36	0,74	1,05	0,5	бар
11	2	5	10	15	20	10,4	Т/ч
	0,02	0,12	0,46	1,04	1,83	0,5	бар
12-H	7	10	20	30	35	25	т/ч
	0,07	0,08	0,33	0,74	1,58	0,5	бар
13-H	20	30	40	50		31	Т/ч
	0,21	0,46	0,82	1,26		0,5	бар
15-H	35	50	60	80	100	76	т/ч
	0,11	0,21	0,31	0,54	0,84	0,5	бар
16-H	40	50	100	150	200	135	т/ч
	0,05	0,08	0,28	0,62	1,11	0,5	Бар
							Номин.расход

Двойная цепь ТМ586

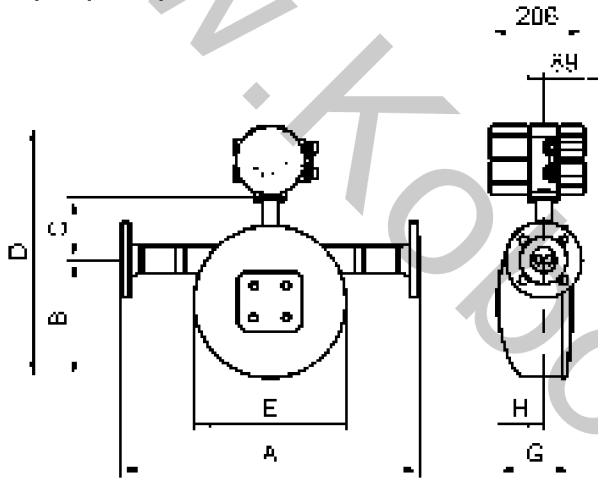
Диап.из мер.№	Перепад давления в «бар»											
	Вода (20°C) = 1,0 mPas											
7-T	140	200	300	400	500	600	800	1000	1200	1400	740	К/ч
	0,02	0,04	0,09	0,16	0,24	0,34	0,59	0,92	1,31	1,78	0,5	бар
9-T	400	500	750	1000	1500	2000	2500	3000			2750	кг/ч
	0,01	0,02	0,04	0,07	0,15	0,27	0,42	0,59			0,5	бар
10-T	700	1000	1500	2000	2500	3000	3500	4000	5000	6000	3400	кг/ч
	0,02	0,05	0,1	0,18	0,27	0,39	0,52	0,68	1,06	1,52	0,5	бар
11-T	2	3	4	6	8	10	12	14	16	18	9,3	кг/ч
	0,02	0,05	0,1	0,21	0,37	0,58	0,83	1,13	1,47	1,85	0,5	бар
												Номин.-расход

Давление на выходе

Давление обратного потока должно быть выше давления пара «ps» измеряемой среды (ориентир.знач.: ps + 1,5 bar).

8. Принцип конструкции

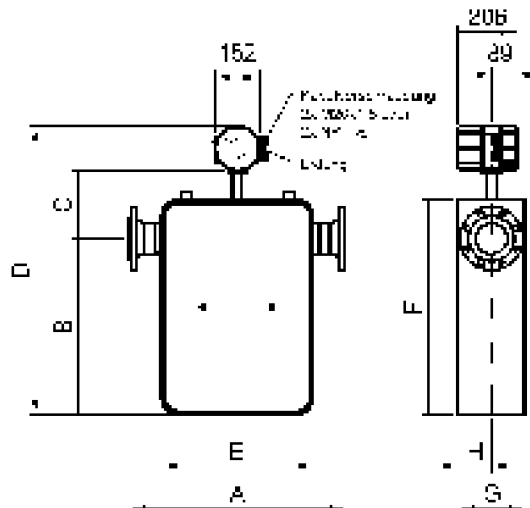
Форма/размеры



TM520								
DN	A	B	C	D	E	F	G	H
10	350	125	110,5	392	175	-	94	62,5
15	400	170	118,5	445	230	-	112	67
25	450	215	125,5	497	280	-	132	80
25	550	215	125,5	497	280	-	132	80
50	650	255	135,9	547,4	330	-	162	100
80	750	377,5	163,2	697,2	475	-	272	170
100	750	615	235	1006,5	530	750	230	115
125	850	800	250	1206,5	610	950	220	110
150	1000	815,5	255	1227	680	970	270	135
200	1350	1071	330	1557	1000	1300	380	190
250	1750	1211	350	1717	1225	1460	400	200

Abmessungen in mm
Размеры в мм

Размеры, включая Ду 80



TM578								
DN	A	B	C	D	E	F	G	H
10	350	125	110,5	392	175	-	94	62,5
15	400	170	118,5	445	230	-	112	67
25	450	215	125,5	497	280	-	132	80
25	550	215	125,5	497	280	-	132	80
50	650	255	135,9	547,4	330	-	162	100
80	750	377,5	163,2	697,2	475	-	272	170
100	750	615	235	1006,5	530	750	230	115
125	850	800	250	1206,5	610	950	220	110
150	1000	815,5	255	1227	680	970	270	135

Abmessungen in mm
Размеры в мм

TM598								
DN	A	B	C	D	E	F	G	H
15	400	170	118,5	445	230	-	112	67
25	450	215	125,5	497	280	-	132	80
50	650	312,5	228,2	697,2	475	-	232	150

Abmessungen in mm
Размеры в мм

Вес

Для приборов компактного исполнения действительно: веса датчика и преобразователя измеряемой величины суммируются.

Таблица величин веса:

DN	Измерит. датчик	Преобразователь
10	4 – 5	4,5
15	11 – 13	
25	14 – 16	
50	23 – 25	
80	40	
100	90	
125	120	
150	210	
200	380	
250	450	

Величины в кг

Материал**Измерительный датчик****Корпус датчика:**

Стандарт: сталь

Крышка корпуса: DN 10 - 50 алюминий

Начиная с DN 80 . сталь

Компоненты находящиеся в контакте с измеряемой средой

Стандарт: нержавсталь 1.4571; Hastelloy C22, тантал, другие материалы – по запросу

Измерительный преобразователь:

Корпус: GK Al Si 12 MG wa, хромированный

Соединительные компоненты:

Фланцы согл. DIN, ANSI.

Спец.соединения – по запросу.

Электропитание

Цепь вспомогательной электроэнергии и цепь системы сигнализации – согл. инструкции изготовителя.

В остальном действительны общие правила безопасности. При единичном (раздельном) монтаже измерительный датчик присоединяется с помощью соотв. кабеля, предоставляемого заказчиком.

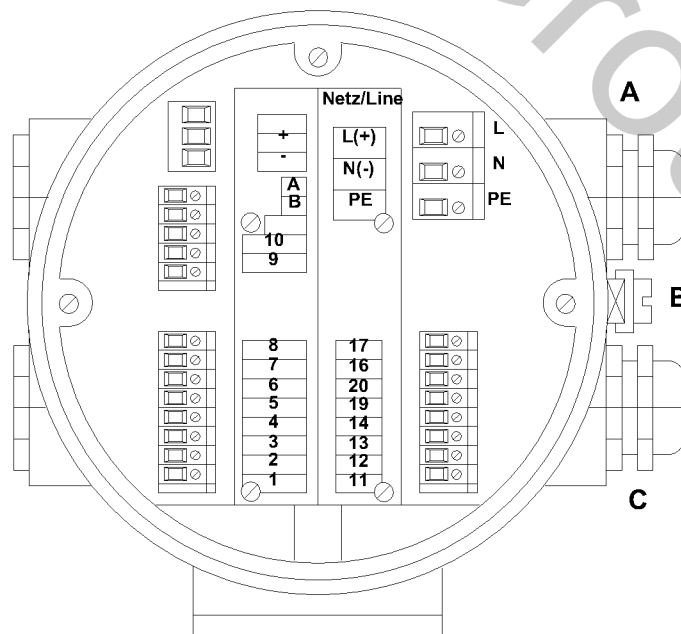
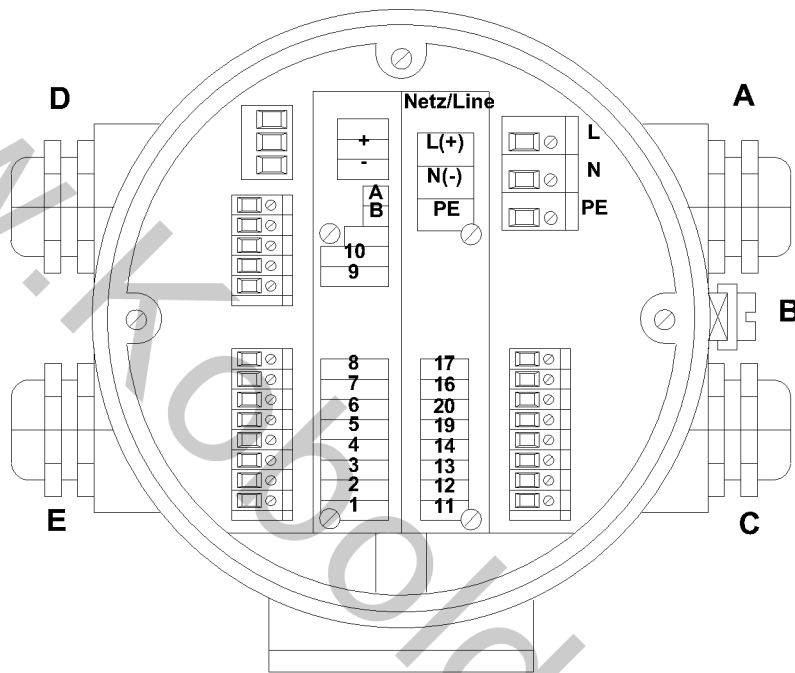
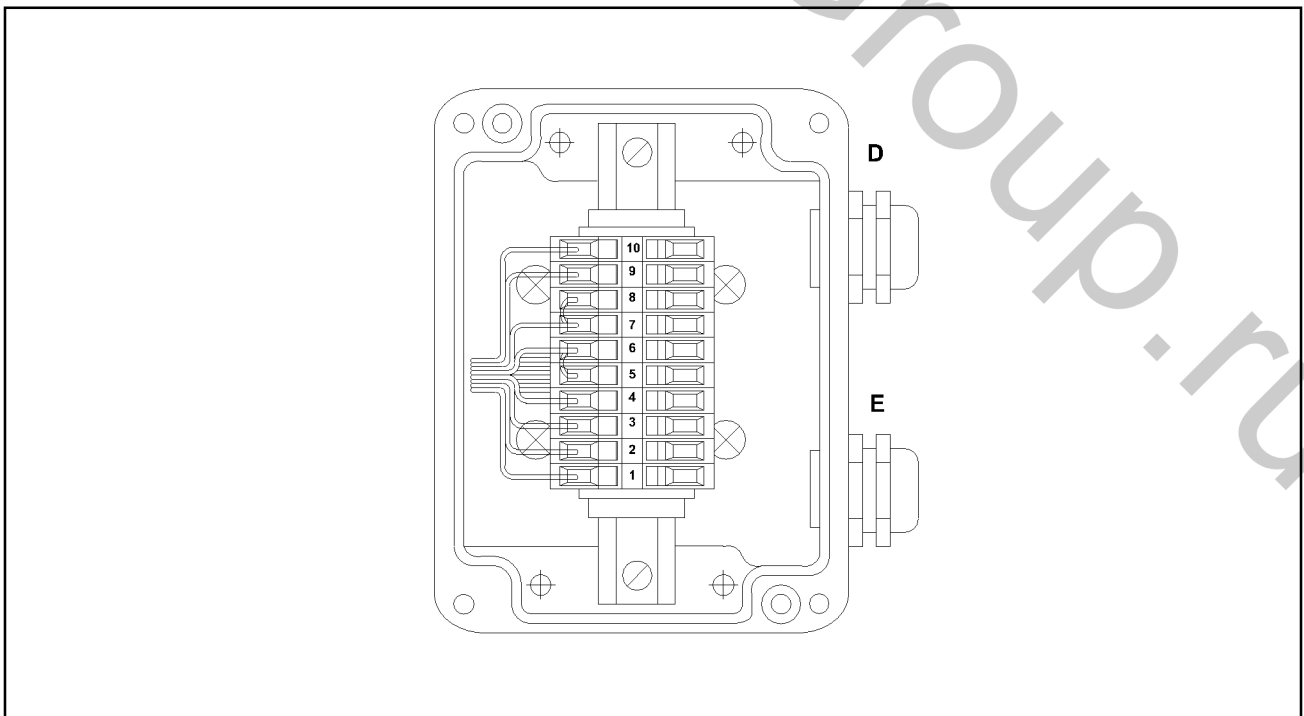
A-напряжение**B-подключение массы****C- с корпусом****D/E-для кабеля соединения с эл.шкафом (для отдельно монтируемых приборов)**

Схема соединений вспомогательного питания и цепи сигнализации прибора компактного исполнения



Кабели вспомогательного питания и питания цепи сигнализации (раздельный монтаж приборов)



Соединения электропитания в электрощафу (действительно для измерительного датчика, монтируемого отдельно)