

Массовые кориолисовые расходомеры



ВВЕДЕНИЕ	9
I. Поставка и хранение, проверка изделия	9
II. Гарантийные обязательства	9
III. Область применения руководства по эксплуатации	9
IV. Действия до отправки прибора на ремонт на завод-изготовитель	9
V. Дополнительные инструкции относительно интерфейса HART	9
VI. Руководство по эксплуатации взрывозащищенной версии расходомера	9
1. ДЕЙСТВИЯ ДО НАЧАЛА ЭКСПЛУАТАЦИИ	10
1.1 Инструкция по безопасности	11
1.2 Предупреждения об опасности	11
1. 2. 1 Угроза, опасность	11
1. 2.2 Предупреждение	11
1. 2. 3 Предостережение	11
1. 2. 4 Примечание	11
1.3 Правильное пользование прибором	12
1.4 Установка и обслуживание	12
1.5 Отправка расходомера на техническое обслуживание или калибровку	13
1.6 Замена электроники передатчика	13
2 ТЕХНИЧЕСКОЕ ОБСЛУЖИВАНИЕ	14
2.1 Передатчик	14
2.2 Датчик кориолисового расходомера	14
3. ИДЕНТИФИКАЦИЯ	14
4. СЕНСОР TMR	15
4.1 Область применения датчика TMR	15
4.2 Принцип действия	15
4.2.1 Принцип измерения	15
4.2.2. Система конфигурации	15
4.2.3 Вход	15
4.3 Рабочие характеристики датчика TMR	16
4.3.1 Исходные справочные данные	16
4.3.2. Диапазон расхода TMR	16
4.3.3. Измерение плотности	16
4.3.4 Точность	17
4.3.5 Потери давления TMR	17

4.3.6. Температура окружающей среды	18
4.3.7 Диапазон температуры окружающей среды	18
4.3.8 Температура хранения	18
4.3.9 Климатические категории	18
4.3.10 Защита от внешней среды	18
4.4 Рабочие условия	19
4.4.1 Установка	19
4.4.1.1 Особые инструкции по закреплению винтов	19
4.4.1.2 Общие инструкции	19
4.4.2 Установочные позиции	20
4.4.3 Оценка установленной позиции	21
4.4.4 Скачок давления	22
4.4.5 Использование прибора с химически активными жидкостями	23
4.4.6 Устойчивость к вибрации	23
4.5 Условия процесса	24
4.5.1 Температура процесса	24
4.5.2 Физическое состояние	24
4.5.3 Вязкость	24
4.5.4 Содержание газа	24
4.5.5 Диапазон рабочих температур	24
4.5.6 Диапазон рабочего давления	24
4.5.7 Давление на выходе	24
4.6 Соединение с трансмиттером	25
4.6.1 Интегральное исполнение	25
4.6.2 Раздельное исполнение	25
4.7 Детали конструкции	25
4.7.1 Габариты и масса	25
4.7.2 Схема с указанием габаритов для типов от TMR015 до TMR040	26
4.7.2.1 Схема с указанием габаритов стандартной версии	26
4.7.2.2 Интегральная версия до температур 150° C (302° F)	26
4.7.2.3 Схема с указанием габаритов раздельной версии	27
4.7.2.4.Схема с указанием габаритов раздельной версии для температур до 180° C (356° F)	27
4.7.2.5 Схема с указанием габаритов раздельной версии для температур до 260° C (500° F)	27
4.7.3 Схема с указанием габаритов для типов TMR080	28
4.7.3.1 Схема с указанием габаритов стандартной версии	28
4.7.3.2 Интегральная версия до температур 150° C (302° F)	28
4.7.3.3 Схема с указанием габаритов раздельной версии	29
4.7.3.4.Схема с указанием габаритов раздельной версии для температур до 180° C (356° F)	29

4.7.2.5 Схема с указанием габаритов отдельной версии для температур до 260° C (500° F)	29
4.7.4 Материал	29
4.8 Допуски сенсора	30
4.8.1 Обеспечение взрывобезопасности	30
4.8.2 Маркировка	30
4.8.3 Операции поверки	30
5. ВВОД В ЭКСПЛУАТАЦИЮ	31
5.1. Калибровка нулевой точки	31
5.2 Условия запуска	31
6. ОБЛАСТЬ ПРИМЕНЕНИЯ ТРАНСМИТТЕРА UMS4	32
7. ПРИНЦИП ДЕЙСТВИЯ И КОНФИГУРАЦИЯ ТРАНСМИТТЕРА UMS4	32
7.1 Принцип измерения	32
7.2 Система конфигурации	32
7.2.1 Модуль запоминающего устройства DSB	33
8. ВХОД	34
8.1 Измеряемые переменные	34
8.2. Диапазон измерений	34
9. ВЫХОД	34
9.1 Выходные сигналы	34
9.2 Сигнал неисправности	35
9.3 Нагрузка	35
9.4 Затухание	35
9.5 Отсечка малого расхода	35
10. РАБОЧИЕ ХАРАКТЕРИСТИКИ UMS4	36
10.1 Исходные условия	36
10.2 Погрешность	36
10.3 Погрешность повторяемости при измерении	36
10.4 Влияние внешней температуры	36
11. УСЛОВИЯ ЭКСПЛУАТАЦИИ UMS4	37
11.1 Условия установки и кабельный сальник	37
11.2 Условия окружающей среды	37
11.2.1 Температура окружающей среды	37
11.2.2 Диапазон температуры окружающей среды	37
11.2.3. Температура хранения	37
11.2.4 Защита от внешней среды	37

11.3 Условия процесса	38
11.3.1 Температура жидкости	38
11.3.2 Физическое состояние	38
11.3.3 Вязкость	38
11.3.4. Предельная температура жидкости	38
11.3.5. Предельный расход	38
11.3.6 Потери давления	38
12. ДЕТАЛИ КОНСТРУКЦИИ	39
12.1 Тип конструкции/габариты	39
12.2 Масса	40
12.3 Материал	40
12.4. Конечные соединения	40
12.5 Электрические соединения	41
12.5.1 Соединения UMC4	41
12.5.2 Схема соединения	43
12.5.2.1 Схема соединений конфигурации сенсора и UMC 4 при интегральном исполнении	43
12.5.2.2 Схема соединений конфигурации сенсора и UMC 4 при раздельном исполнении	4
12.5.3 HART	45
12.5.4 Коммуникация посредством Siemens DPM	46
13. КОНТРОЛЬНЫЙ БЛОК VE4	46
13.1 Введение	46
13.2 Дисплей	46
13.3 Рабочие режимы	47
13.4 Действие	47
13.4.1 Интерфейс оператора	47
13.4.2 Клавиши и их функции	48
13.4.3 Функциональные классы, функции и параметры	49
13.4.3.1 Окно выбора/выбор	49
13.4.3.2 Окно ввода/модификация величин	49
13.4.3.3. Пароли	50
14. ФУНКЦИИ ТРАНСМИТТЕРА UMC4	52
14.1 Функциональный класс ИЗМЕРЯЕМЫЕ ВЕЛИЧИНЫ	53
14.1.1 Массовый расход	53
14.1.2 Объемный расход	53
14.1.3.Счетчик прямого потока	53
14.1.4. Счетчик обратного потока	53
14.1.5.Плотность	54
14.1.6 Температура	54
14.1.7 Затраченное время	54

14.1.8	Массовый расход + счетчик	54
14.1.9	Массовый расход + плотность	55
14.1.10.	Массовый расход + температура	55
14.1.11	Объемный расход + счетчик	55
14.1.12	Объемный расход + плотность	55
14.1.13	Режим визуального отображения при запуске	56
14.1.14	Число операций переназначения	56
14.2	Функциональный класс ПАРОЛИ	56
14.2.1	Пароль пользователя	57
14.2.2.	Смена пароля пользователя	58
14.2.3	Пароль технического обслуживания	58
14.3	Функциональный класс СЧЕТЧИК	59
14.3.1	Единицы счета	60
14.4.	Функциональный класс ОБРАБОТКА ИЗМЕРЕНИЙ	61
14.4.1	Затухание	62
14.4.2	Отсечка малого расхода	62
14 4 3	Гистерезис отсечки малого расхода	62
14.4.4	Калибровка нулевой точки	63
14.5	Функциональный класс РАСХОД	64
14.5.1	Единицы измерения массового расхода	65
14.5.2	Фактор программируемой единицы расхода	65
14.5.3	Диапазон массового расхода	66
14.5.4	Предельный минимум массового расхода	66
14.5.5	Предельный максимум массового расхода	66
14.5.6	Гистерезис предела массового расхода	67
14.5.7	Единицы объемного расхода	67
14.5.8.	Фактор программируемой единицы объемного расхода	68
14.5.9	Диапазон объемного расхода	68
14.6	Функциональный класс ПЛОТНОСТЬ	69
14.6.1	Включение/выключение измерения плотности	70
14.6.2	Единицы измерения плотности	70
14.6.3	Фактор программируемой единицы плотности	71
14.6.4	Величина нижней границы плотности	71
14.6.5	Величина верхней границы плотности	71
14.6.6	Предельный минимум плотности	71
14.6.7.	Предельный максимум плотности	72
14.6.8	Гистерезис предела плотности	72
14.6.9.	Предел плотности при пустой трубе	73
14.6.10	Фиксированная плотность	73
14.6.11	Нначальная/плотность процесса	73
14.6.12	Температурный коэффициент	73
14.6.13	Начальная температура	74
14.6.14	Рабочее давление	74
14.6.15	Калибровка плотности горячей средой	74
14.6.16	Измеряемые величины горячей среды	74

14.6.17	Завершение калибровки плотности	75
14.7.	Функциональный класс ТЕМПЕРАТУРА	76
14.7.1	Единицы измерения температуры	77
14.7.2	Значения нижнего предела температуры	77
14.7.3	Значение верхнего предела температуры	77
14.7.4	Предельный минимум температуры	78
14.7.5	Предельный максимум температуры	78
14.7.6	Максимально измеряемая температура	78
14.8	Функциональный класс ИМПУЛЬСНЫЙ ВЫХОД	79
14.8.1	Импульсный или частотный выход	80
14.8.2	Единицы импульсного выхода	80
14.8.3	Величина импульса	81
14.8.4	Длительность импульса	81
14.9	Функциональный класс ВЫХОД СОСТОЯНИ	82
14.9.1	Активный выход состояния	82
14.9.2	Назначение выхода состояния 1	83
14.9.3	Назначение выхода состояния 2	84
14.9.4	Назначение бинарного выхода	84
14.10	Функциональный класс ТОКОВЫЙ ВЫХОД	85
14.10.1	Токовый выход 1 от 4 до 20 мА	86
14.10.2	Токовый выход 1 сигнал тревоги	86
14.10.3	Назначение токового выхода 1	87
14.10.4	Токовый выход 2 от 4 до 20 мА	87
14.10.5	Токовый выход 2 сигнал тревоги	87
14.10.6	Назначение токового выхода 2	88
14.11	Функциональный класс МОДЕЛИРОВАНИЕ	89
14.11.1	Моделирование вкл/выкл	90
14.11.2	Моделирование по предписанию	90
14.11.3	Моделирование измеряемых величин	91
14.11.3.1	Моделирование массового расхода	91
14.11.3.2	Моделирование плотности	91
14.11.3.3	Моделирование измерения температуры	91
14.11.4	Моделирование выходов по предписанию	92
14.11.4.1	Моделирование выхода состояния	92
14.11.4.2	Моделирование импульсного выхода	92
14.11.4.3	Моделирование токового выхода 1	92
14.11.4.4	Моделирование токового выхода 2	92
14.12	Функциональный класс САМОКОНТРОЛЬ	93
14.12.1	Сенсорный контроль вкл/выкл	94
14.12.2	Максимальное отклонение возбуждения	94
14.12.3	Самоконтроль калибровки	94
14.12.4	Текущий контроль амплитуды сенсора и тока возбуждения	94
14.12.5	Отображение на дисплее амплитуд сенсора	95
14.13	Функциональный класс НАСТРОЙКИ ТРАНСМИТТЕРА УМС	96
14.13.1	Язык	97

14.13.2	Серийный номер	97
14.13.3	Версия программного обеспечения	97
14.13.4	Сброс системной ошибки	97
14.13.5	Profbus/Modbus адрес прибора	98
14.1.4	Функциональный класс НАСТРОЙКИ СЕНСОРА	99
14.1.4.1	Сенсорная постоянная С	99
14.1.4.2	Материал сенсора	100
14.1.4.3	Направление потока	101
15.	КАЛИБРОВКА ПЛОТНОСТИ	102
15.1	Условия	102
15.2	Процедура	102
16.	ИСПОЛЬЗОВАНИЕ УМС4 В ОПЕРАЦИЯХ ПОВЕРКИ	104
17.	СООБЩЕНИЯ ТРАНСМИТТЕРА УМС4 ОБ ОШИБКЕ	105
17.1	Стандартный рабочий режим	105
17.1.2	Режим поверки	105
17.1.3	Список сообщений об ошибках	105
17.1.3.1	Отображение на дисплее ошибок самоконтроля	105
17.1.3.2	Отображение на дисплее ошибок системы	108
18	НОРМАТИВЫ И СЕРТИФИКАТЫ	110
19	СТАНДАРТЫ И АВТОРИЗАЦИЯ	110
19.1	Общие стандарты и директивы	110
19.2	Взрывобезопасность трансмиттера	110
19.3	Электромагнитная совместимость	110
20	ДЕКЛАРАЦИЯ СООТВЕТСТВИЯ	111
21.	СЕРТИФИКАТ ДЕЗИНФЕКЦИИ ДЛЯ ОЧИСТКИ ПРИБОРА	112

Введение

I. Поставка и хранение; проверка изделия

Поставка и хранение

Прибор необходимо беречь от сырости, грязи, ударов и повреждений.

Проверка изделия

При доставке прибора проверьте содержимое коробки и детали прибора с учетом информации в бланке поставки и бланке заказа и убедитесь в наличии всех заказанных компонентов. Если во время транспортировки прибор был поврежден, поставьте нас в известность сразу после получения заказа. Любые претензии, предъявленные позже, не учитываются.

II. Гарантийные обязательства

Ваш расходомер изготовлен в соответствии с самыми высокими стандартами качества и до отправки был тщательно проверен. Однако, в случае возникновения проблем с прибором, мы будем рады решить ее как можно быстрее в рамках гарантийных обязательств, которые содержатся в сроках и условиях поставки. Гарантийные обязательства будут соблюдаться только в том случае, если прибор был установлен и эксплуатировался согласно инструкциям по применению. Монтаж, ввод в эксплуатацию и/или техническое обслуживание должны проводить только уполномоченные и квалифицированные работники.

III. Область применения руководства по эксплуатации

Данное руководство по эксплуатации предназначено для кориловых массовых расходомеров, работающих с трансмиттером UMC4.

IV. Действия до отправки прибора на ремонт на завод-изготовитель

Важно, чтобы вы выполнили следующие действия прежде, чем отошлете ваш расходомер на ремонт в Messtechnik GmbH:

- вложите описание возникшей с прибором проблемы. Укажите как можно больше деталей об использовании прибора и о физических и химических свойствах жидкости;
- удалите из прибора все остатки и тщательно вычистите герметизирующие прокладки и впадины. Это особенно важно, если жидкость была агрессивной, радиоактивной, токсичной, канцерогенной и.т.п.;
- оператор несет ответственность за удаление вещества или выплачивает затраты из-за повреждений, возникших вследствие неудовлетворительной очистки присланного на ремонт прибора.
-

V. Дополнительные инструкции относительно интерфейса HART

Эту информацию вы найдете в разделе «Эксплуатация трансмиттера UMC4 с использованием портативного терминала HART»

VI. Руководство по эксплуатации взрывозащищенной версии расходомера

Для установки сенсора и трансмиттера в опасных зонах см. «Руководство по эксплуатации взрывозащищенной версии расходомера». Там содержатся также характеристики сенсора и трансмиттера UMC4.

1. Действия до начала эксплуатации

Важно, чтобы до установки и эксплуатации прибора Вы прочитали данное руководство по эксплуатации. Прибор должен устанавливаться и обслуживаться только квалифицированным персоналом. Трансмиситтер UMC4 следует использовать исключительно для измерения массового и объемного расхода, а также плотности и температуры жидкости и газа в сочетании с сенсорами ТМ, ТМЕ, ТМR, ТМУ фирмы Heinrichs Messtechnik.

Скачивание данного документа с нашей веб-стр. www.heinrichs.eu и распечатка документа разрешается только в целях использования наш расходомер. Все права сохраняются. Инструкции, схемы соединений и/или прилагаемое программное обеспечение (или его часть) нельзя воспроизводить, хранить в системе поиска или передавать каким-либо способом (электронным, механическим, фотокопированием и т.п.) без предварительного письменного разрешения Heinrichs Messtechnik GmbH.

Хотя материалы данного документа были подготовлены с исключительной тщательностью, возможность ошибки не исключена. Поэтому, ни компания, ни программист, ни составитель не несут правовой или какой-либо другой ответственности за неверную информацию и/или ущерб или повреждения, возникшие в результате использования прилагаемой информации.

Связанная гарантия Heinrichs Messtechnik GmbH не распространяется на случаи применения данного документа в каких-то других целях.

Мы планируем оптимизацию и улучшение описанных приборов и в процессе этого будем принимать не только наши собственные, но, особенно, любые предложения по улучшению, внесенные нашими заказчиками. Если у вас есть предложения, которые, по вашему мнению, улучшат наши изделия, пожалуйста, присылайте их по следующему адресу:

Heinrichs Messtechnik GmbH.

НМ-Е (отдел разработок)

Ключевое слово: ТМR для сенсора

Ключевое слово: UMC4 для трансмиттера

Robert-Perthel-Straße 9

D-50739 Köln

или по факсу: +49 221 49708 4219

или по электронной почте: info@heinrichs.eu.

Мы сохраняем право изменять в данном руководстве технические характеристики в свете достижений технического прогресса. Обновленные данные этого прибора доступны на веб-стр. www.heinrichs.eu, где вы найдете также инфор-

мацию о ближайшем к вам Heinrichs Messtechnik дистрибьютере. Для получения информации о наших продажах свяжитесь с нами по электронной почте info@heinrichs.eu.

1.1 Инструкция по безопасности

Данная инструкция содержит информацию, которая необходима вам для правильной эксплуатации описываемого прибора. Документ предназначен для квалифицированного персонала, т.е. персонала, который обучен грамотно и безопасно работать с прибором, и включает инженеров электронной техники, инженеров-электриков и обслуживающий технический персонал, которые хорошо знакомы с правилами безопасности относительно данного прибора, а также законами и правилами, действующими в своей стране.

1.2 Предупреждения об опасности

Советы по безопасности и предупреждения об опасности, направленные на то, чтобы не подвергать риску операторов и технический персонал и избежать повреждения материала, приведены в списке, причем первостепенное внимание уделяется терминам сверху – вниз. Эти термины определяются соответственно данным ниже инструкциям и советам, которые относятся к самому прибору.

1.2.1 Опасность

Означает, что неудачное выполнение предписанных предупреждений **приведет** к смерти, тяжелым физическим травмам или серьезному повреждению материала.

1.2.2 Предупреждение

Означает, что неудачное выполнение предписанных предупреждений **может привести** к смерти, тяжелым физическим травмам или серьезному повреждению материала.

1.2.3 Предостережение

Означает, что неудачное выполнение предписанных предупреждений может привести к физическим травмам или повреждению материала.

1.2.4 Примечание

Означает, что сопутствующий текст содержит важную информацию о продукте, обращении с продуктом или о разделе документации, который имеет особую значимость.

1.3 Правильное пользование прибором

Предупреждение

Оператор несет ответственность за обеспечение использования в сенсоре и корпусе соответствующего материала и за то, что данный материал отвечает требованиям используемой текучей среды. Изготовитель не несет ответственности за используемый материал.

Предупреждение

Для того, чтобы прибор работал долго и исправно, его нужно правильно перевозить, хранить, монтировать и обслуживать.

1.4 Установка и обслуживание

Приборы, описываемые в данном руководстве по эксплуатации, должны устанавливаться и обслуживаться только квалифицированным персоналом, таким как инженеры электронной техники или обслуживающий технический персонал Heinrichs Messtechnik.

Предупреждение

Перед обслуживанием прибора его необходимо выключить и отсоединить от всех периферийных устройств. Техник должен убедиться, что прибор полностью отключен от сети. При замене деталей следует применять только оригинальные детали.

Heinrichs Messtechnik GmbH не несет ответственность за ущерб или повреждения, вызванные неправильной эксплуатацией, неправильным обращением и использованием неподходящих заменяющих частей или в результате воздействия внешних электрических или механических факторов (перенапряжение или молния). Любое подобное неправильное действие, использование или обращение автоматически аннулирует гарантийные обязательства.

Если у вас возникнет проблема с прибором, свяжитесь с нами по одному из следующих номеров, чтобы договориться о ремонте:

Тел.: + 49 221 4978-0

Факс: + 49 221 4978-178

Если ваш прибор нуждается в ремонте или вам нужна помощь в диагностике неисправности, свяжитесь с нашим отделом обслуживания заказчиков.

1.5 Отправка расходомера на техническое обслуживание или калибровку

Прежде, чем отправить расходомер на техническое обслуживание или калибровку, проверьте, чтобы он был полностью вычищен. Любые остатки вещества, которые могут представлять опасность для окружающей среды или здоровья человека, должны быть удалены из всех впадин, углублений, прокладок и полостей корпуса до того, как погрузите прибор.

Предупреждение

Оператор несет ответственность за ущерб или повреждения (включая телесные повреждения, меры по дезинфекции, удалению вещества) в случае, если эти повреждения возникнут из-за некачественной очистки прибора.

Любой прибор, отправляемый на обслуживание, должен сопровождаться сертификатом как указано в разделе 21 «Сертификат дезинфекции очистки прибора».

Прибор должен сопровождаться документом, описывающим вашу проблему. Пожалуйста, включите в этот документ имя человека, с которым может связаться наш отдел технического обслуживания, так как в этом случае мы сможем отремонтировать ваш прибор быстрее и снизить, таким образом, затраты на ремонт.

1.6 Замена электроники трансмиттера

До замены электроники трансмиттера, прочтите инструкцию по безопасности в разделе 1.4 «Установка и обслуживание» на стр. 12.

Чип памяти данных (DAB), содержащий данные о калибровке сенсора, является интегральным компонентом контрольного блока (дисплей BE4). Извлечение и установка описаны в разделе 7.2.1 «Модуль запоминающего устройства DSB» на стр. 33.

При замене электроники следует заменять все электронные и монтажные платы в электронном и терминальном отсеках. Только таким образом будет гарантирована абсолютная точность аналогового выхода. В приборе остается только контрольный блок с интегрированной памятью о данных калибровки.

Предостережение

Следует производить полную замену, замещая все печатные платы (кроме модуля памяти). Это особенно важно для взрывозащищенного трансмиттера. Высокая точность и взаимозаменяемость электроники гарантированы только при полной замене.

2 Техническое обслуживание

2.1 Трансмиттер

Трансмиттер не нуждается в обслуживании. Мы рекомендуем регулярно протирать смотровое стекло, проверять, нет ли на корпусе коррозионных повреждений и твердо ли установлен кабельный сальник.

2.2 Кориолисовый сенсор массового расхода

В целом, сенсор не требует ухода. На его функции могут повлиять только коррозия или осадок внутри измерительных труб. Следовательно, надо обязательно избегать и того, и другого. Осадок необходимо удалять соответствующим средством для мытья или прочищать внутренность труб и разделителя. В противном случае, не будет точности измерения.

Опасность

В случае обрыва петли, например, из-за коррозии, протекающая среда заполнит корпус и может попасть внутрь трансмиттера или соединительной коробки (особенно при высоком давлении процесса)!

Трансмиттер тоже может быть под давлением.

Необходимо принять меры, если наблюдаются:

- видимое обесцвечивание или конденсат влаги на смотровом стекле;
- коррозионное повреждение корпуса;
- деформация сенсорного корпуса.

3. Идентификация

Heinrichs Messtechnik GmbH

Robert-Perthel-Straße 9

D-50739 Köln

Phone: + 49 221 49708 - 0

Fax: + 49 221 49708 - 178

Internet: www.heinrichs.eu

E-mail: info@heinrichs.eu

Тип изделия: массовый расходомер для жидких и газообразных продуктов

Название изделия: сенсор типа TMR,

трансмиситтер типа UMC4, подходящий для TM, TME, TMR,
TMU кориолисовых массовых расходомеров

Версия № 1.0, дата: Сентябрь 7, 2010

4. Сенсор TMR

4.1 Область применения сенсора TMR

Сенсор предназначен только для измерения массового расхода прямого и непрерывного потока жидкостей, независимо от их проводимости, плотности, температуры, давления и вязкости. Сенсор предназначен также для измерений массового расхода химически активных жидкостей, суспензий, патоки, красок, лаков и подобных им материалов.

4.2 Режим работы

4.2.1 Принцип измерения

Действие Кориолисовых массовых расходомеров основано на принципе, что в любой вращающейся системе на массу точки, движущуюся к точке вращения или от нее, воздействует сила (известная как сила Кориолиса).

Схема на стр. 15

4.2.2 Система конфигурации

Расходомер состоит из сенсора, установленного на трубопроводе, и трансмиттера (см. раздел 6 «Область применения TMR4» на стр. 32), который может монтироваться или непосредственно на сенсоре, или устанавливаться отдельно (например, на стене).

Трансмиттер при помощи задающей катушки вызывает колебания в сенсорной трубке и принимает через катушку сенсора измеряемый сигнал, который пропорционален массовому расходу. После температурной корректировки измеряемый сигнал преобразуется в аналоговый выходной сигнал, согласованный с диапазоном измерения.

4.2.3 Вход

Изменяемые величины: массовый расход, плотность, температура; расчет объемного расхода.

4.3 Рабочие характеристики сенсора TMR

4.3.1 Исходные справочные данные

- установленный профиль сечения;
- входная секция должна соответствовать длине монтажа;
- процесс допустим только при наличии расположенных ниже контрольных клапанов;
- измерение следует производить при отсутствии газообразных включений;
- трубы все время должны содержаться в чистоте;
- температуру процесса необходимо отрегулировать в соответствии с указаниями раздела 4.5.1. «Температура процесса» на стр. 24;
- рабочее давление регулируется в соответствии с указаниями раздела 4.5.6 «Диапазон рабочего давления» на стр. 24;
- температура внешней среды: от + 10° C до +30° C (50° F – 86° F);
- период прогрева: 15 мин.;
- стандартная калибровка должна проводиться при 20%, 50%, и 100% (в каждом случае 3 раза);
- высокочастотную интерференцию необходимо отрегулировать в соответствии с указаниями раздела 19.3 «Электромагнитная совместимость» на стр. 110.

4.3.2 Диапазон расхода TMR

	Массовый расход		Номинальный измеряемый расход	Стабильность нулевой точки
	Min. измеряемый расход	Max. измеряемый расход		
Модель	кг/ч [фунт/мин]	кг/ч [фунт/мин]	кг/ч [фунт/мин]	кг/ч [фунт/мин]
TMR015	120 [4,4]	1.200 [44,1]	1.070 [39,3]	0.12 [0,004]
TMR025	2.000 [73,5]	20.000 [734,9]	15.000 [551,1]	2 [0,073]
TMR040	6.000 [220,5]	60.000 [2.204,6]	60.000 [2.204,6]	6 [0,220]
TMR080	25.000 [918,6]	120.000 [4.409,2]	120.000 [4.409,2]	12 [0,441]

4.3.3 Измерение плотности

Точность измерения зависит от выбранного типа калибровки.

Без калибровки измерение плотности невозможно и недоступно распознавание пустого трубопровода!

	Точность измерения плотности	
Модель	без калибр.	3-пункта
TMR015		5 г/л

TMR025	5 г/л
TMR040	5 г/л
TMR080	5 г/л

4.3.4 Точность

Массовый расход	
Точность моделей до TMR 040	$\pm 0,1\%$ фактического потока \pm стабильность нулевой точки (см. раздел 4.3.2 «Диапазон расхода TMR»)
Повторяемость	$\pm 0,05\%$ фактического потока (сенсор с трансмиттером) $\pm \frac{1}{2}$ стабильности нулевой точки (см. раздел 4.3.2 «Диапазон расхода TMR»)
Точность моделей от TMR 080	$0,15\%$ фактического потока с \pm стабильность нулевой точки (см. раздел 4.3.2 «Диапазон расхода TMR»)
Повторяемость	$0,075\%$ фактического потока (сенсор с трансмиттером) $\pm \frac{1}{2}$ стабильности нулевой точки (см. раздел 4.3.2 «Диапазон расхода TMR»)
Дополнительные измеряемые величины	
Объемный расход	$\pm 0,2\%$ фактического значения \pm стабильность нулевой точки
Температура	$\pm 0,5^\circ \text{C}$
Гистерезис	n/a
Время выравнивания	1 – 15 сек.
Смещение при запуске	15 мин.
Долговременное смещение	$\pm 0,02\%$ верхней величины в год
Влияние окружающей температуры	$\pm 0,005\% \text{K}$
Влияние температуры потока	Скомпенсировано
Влияние давления потока	Для жидкостей: слишком мало, чтобы принимать в расчет

4.3.5 Потери давления TMR

Мо-дель	Min. из-меряемая величина	Max. из-меряемая величина	Потери давления [вода (20°C), 1 mPas]				
TMR 015	120 кг/час	1.200 кг/час	120 кг/час 0.01 бар	300 кг/час 0.06 бар	600 кг/час 0.24 бар	900 кг/час 0.51 бар	1200 кг/ч 0.88 бар
TMR 025	2.000 кг/час	20.000 кг/час	2.000 кг/час 0.02 бар	5.000 кг/ч 0.12 бар	10.000кг/ч 0.47 бар	15.000 кг/ч 1.05 бар	20.000 кг/ч 1.86 бар
TMR 040	6.000 кг/час	60.000 кг/час	6.000 кг/час 0.01 бар	15.000 кг/час 0.06 бар	30.000 кг/час 0.25 бар	45.000 кг/час 0.55 бар	60.000 кг/час 0.96 бар
TMR 080	25.000кг/ч	120.000 кг/час	12.000 кг/час 0.01 бар	30.000 кг/час 0.06 бар	60.000 кг/час 0.25 бар	90.000 кг/час 0.55 бар	120.000 кг/час 0.96 бар

Мо-дель	Min. из-меряемая величина	Max. из-меряемая величина	Потери давления [вода (20°C), 1 mPas]				
TMR 015	4,4 фунт/мин	44,1. фунт/мин	4,4 фунт/мин 0.15 psi	11,0 фунт/мин 0.87 psi	22,0 фунт/мин 3.48 psi	33,1 фунт/мин 7.40 psi	44,1 фунт/мин 12.76 psi
TMR 025	73,49 фунт/мин	734,9 фунт/мин	73,49 фунт/мин 0.029 psi	183,72 фунт/мин 1.74 psi	367,43 фунт/мин 6.82 psi	551,15 фунт/мин 15.23 psi	734,9 фунт/мин к 26.98
TMR 040	220,46 фунт/мин	2,204,6 фунт/мин	220,46 фунт/мин 0.15 psi	551,15 фунт/мин 0.87 psi	1,102,29 фунт/мин 3.63 psi	1,653,44 фунт/мин к 7.98 psi	2,204,6 фунт/мин к 13.92 psi
TMR	918,6	4,409,2	440,9	1,102,3	2,204,6	3,306,9	4,409,2

080	фунт/мин	фунт/мин	фунт/мин 0.15 psi	фунт/мин 0.87 psi	фунт/мин 3.63 psi	фунт/мин 7.98 psi	фунт/мин 13.92 psi
-----	----------	----------	----------------------	----------------------	----------------------	----------------------	-----------------------

psi – фунт на квадратный дюйм

4.3.6 Температура окружающей среды

От -40°C до $+60^{\circ}\text{C}$ (-40°F до 140°F); $+80^{\circ}\text{C}$ (176°F) – специальная версия

4.3.7 Диапазон температуры окружающей среды

От -40°C до $+80^{\circ}\text{C}$ (от -40°F до 176°F); для работы при температурах ниже -20°C (-4°F) и выше 70°C (158°F) требуется специальный кабель и кабельный сальник.

4.3.8 Температура хранения

От -25°C до $+60^{\circ}\text{C}$ (-13°F до 140°F); -40°C (-40°F) допустимы при специальной версии.

4.3.9 Климатическая категория

В соответствии с IEC 654-1. Незащищенное расположение класса D вне помещения.

4.3.10 Защита от внешней среды

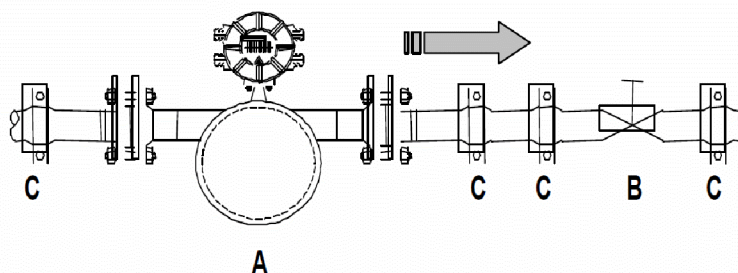
IP65 DIN EN 60529 (NEMA 4X), используются соответствующие и прочно закрученные кабельные сальники.

4.4 Рабочие условия

4.4.1 Установка

У сенсора, насколько это возможно, должна быть защита от клапанов, коллекторов и подобных креплений, создающих завихрения. Сенсор нужно устанавливать согласно следующим инструкциям:

Диаграмма установки расходомера:



A = сенсор, B = клапан, C = зажимы и опоры трубы

4.4.1.1 Особые инструкции по закреплению винтов

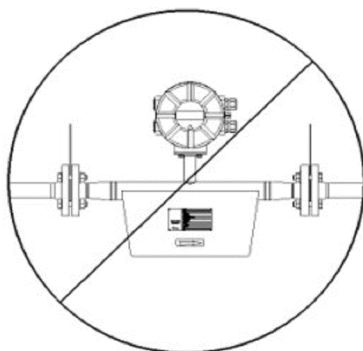
При закреплении фланцев сенсоров типа TMR DN050, TMR DN065 и TMR 1 1/2" недопустимо использование винтов с шестигранной головкой! (согласно DIN 93 1/EN 24014/SO4014)

До того, как вставить винты, и винты и резьбу отверстий фланцев нужно смазать веществом, устойчивым к температуре, например, «скользящим металлом AS 1300» (FLORE_CHEMIE D 56070 Koblenz), что обеспечит защиту от коррозии.

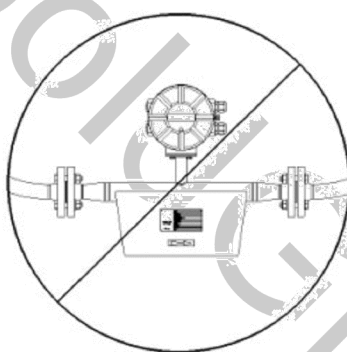
4.4.1.2 Общие указания

Нельзя крепить винты фланцев, используя вбивающую отвертку! Удары нанесут повреждения сенсору.

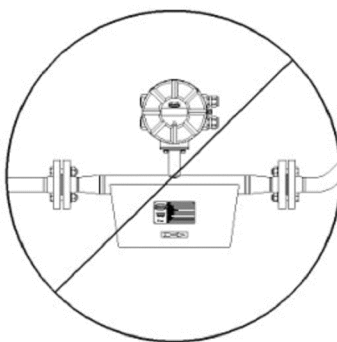
Ни при каких условиях не используйте сенсор для поддержки трубы.



Не устанавливайте сенсор в подвешенном трубопроводе.

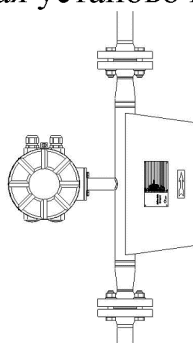


Не пытайтесь отрегулировать положение трубы, потянув или зажав сенсор.

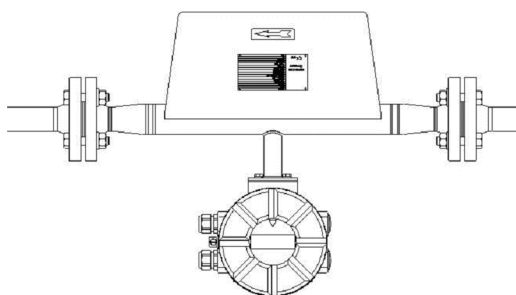


4.4.2 Установочные позиции

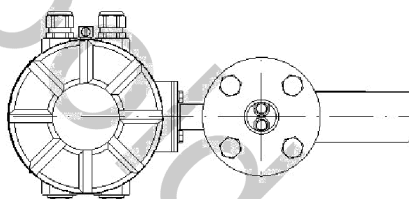
Стандартная установочная позиция



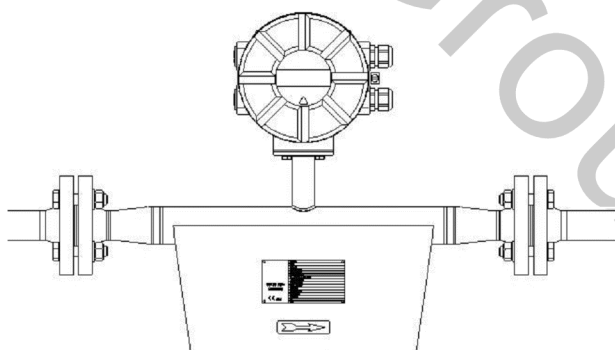
Установочная позиция А



Установочная позиция В



Установочная позиция С



4.4.3 Оценка установленной позиции

Тип текучей среды	Позиция	Рекомендации
Чистые жидкости (без примесей)	Стандартная установка позиция	Самодренаж трубок
	Позиция А или В	Рекомендуется
	Позиция С	Остаток жидкости остается в трубе
Жидкости с пузырьками, заполненными газом	Стандартная установка позиция	Самодренаж трубок, газообразные вкрапления в трубах не накапливаются
	Позиция А	Не рекомендуется, так как в расходомере скапливаются пузырьки с газом
	Позиция В	При малой скорости потока возможно накопление газо-

		вых пузырьков
	Позиция С	В расходомере нет накопления газовых пузырьков; в приборе может оставаться жидкость
Жидкости с содержанием веществ, способных давать осадок	Стандартная установочная позиция	Самодренаж трубок, нет образования осадка
	Позиция А	Рекомендуется
	Позиция В	При малой скорости потока вещества, содержащиеся в жидкостях, могут выпадать в осадок
	Позиция С	Не рекомендуется из-за наличия в расходомере веществ, выпадающих в осадок
Жидкость, содержащая пузырьки, заполненные газом, а также пузырьки газа с веществами, которые могут выпадать в осадок	Стандартная установочная позиция	Самодренаж трубок, нет накопления газов или веществ, дающих осадок
	Позиция А	Не рекомендуется, т.к. в расходомере скапливаются пузырьки, заполненные газом
	Позиция В	Пузырьки, заполненные газом, или вещества, образующие осадок при малой скорости потока
	Позиция С	Не рекомендуется из-за наличия в расходомере веществ, выпадающих в осадок
Газ, не образующий конденсат	Стандартная установочная позиция Позиции А, В, С	Можно использовать любую позицию
Газ, образующий конденсат/жидкость, текучая среда	Стандартная установочная позиция	Направление потока должно идти сверху вниз, чтобы в случае появления конденсата он эффективно вымывался
	Позиция А	Рекомендуется
	Позиция В	Может образоваться конденсат
	Позиция С	Не рекомендуется, в расходомере накапливается конденсат
Взвесь	Стандартная установочная позиция	Оптимальная позиция
	Позиция А	Возможно накопление в расходомере густого вещества
	Позиция В	Возможно накопление пузырьков с газом
	Позиция С	Возможно накопление в расходомере пузырьков с газом или сгустков вещества

4.4.4. Скачок давления

Скачок давления в трубе может быть спровоцирован или внезапным снижением потока в результате резкого перекрытия клапана, или подобными факторами. Подобное изменение давления может привести к разрежению слоя ниже перекрытого клапана и к высвобождению газа. Если клапан смонтирован непосредственно на входной секции в трубе возникают заполненные газом пузырьки, что может привести к нарушению сигнала измерения и сдвигу нулевой точки выходного сигнала. В крайних случаях скачок давления может вызвать механические повреждения сенсоров и/или трубки.

Если есть возможность, монтируйте быстрозакрывающиеся клапаны ниже сенсора. Если это не представляется возможным, такие клапаны необходимо монтировать как минимум на 10 x DIA (Ф) от ближайшего сенсора. В качестве альтернативы можно снизить скорость закрывания клапана.

4.4.5 Использование прибора с химически активными жидкостями

Герметическая технология, используемая при производстве массовых расходомеров, делает их непригодными для работы с агрессивными жидкостями. Только сенсоры, отвечающие стандартам безопасности, могут использоваться в этих целях.

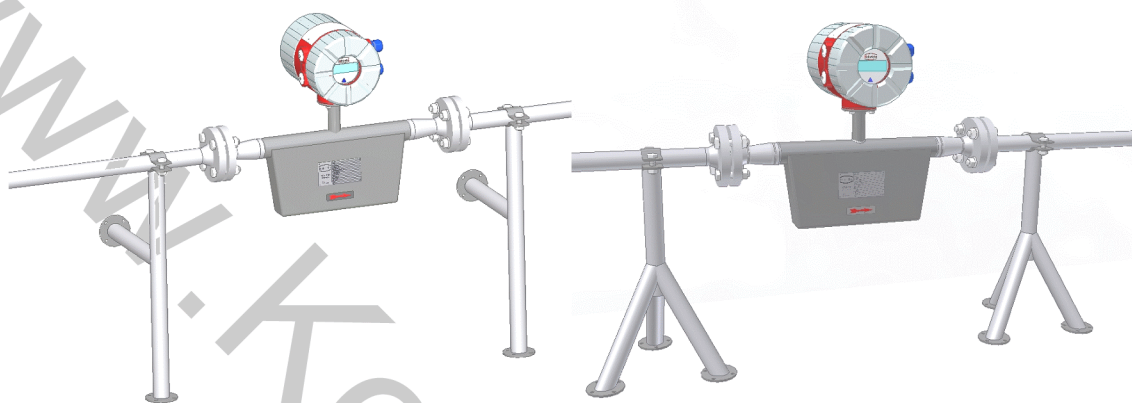
Проход между сенсором и трансмиттером должен быть герметичным, чтобы предотвратить протекание жидкости из сенсора, если он получит повреждение. В случае сварки компонентов необходимо в местах соединения провести при помощи подкрашенной жидкости тест на герметичность или исследовать рентгеновскими лучами одно соединение (только первое). В качестве альтернативы для выявления дефектов можно использовать внутренний прибор контроля давления.

4.4.6 Устойчивость к вибрации

Сенсоры нечувствительны к вибрациям; устойчивость к вибрациям подтверждена в соответствии с DIN IEC 68-2-6 от 1 g 10 до 150 Hz.

Если вибрация трубы превышает 1 g в диапазоне 5–2000 Hz., необходимо установить дополнительное крепление, как показано на рисунках. Данное крепление обезопасит механическую конфигурацию прибора и/или показания измерений от влияния вибрации. Эти рисунки применимы для сенсора с номинальными размерами DN 040 (2").

Установку производить, как показано на рисунках



4.5 Рабочие условия

4.5.1 Диапазон рабочих температур

от -90°C до $+260^{\circ}\text{C}$ (-130°F до 500°F); необходимо придерживаться таблицы номинальных значений

4.5.2 Физическое состояние

Жидкий продукт (максимальная плотность 2 кг/л)

4.5.3 Вязкость

От 0,3 до 50 000 mPas (0,3 50 000 cP)

4.5.4 Содержание газа

Использование продуктов, содержащих газ, недопустимо при поверке прибора. В остальных случаях присутствие газа увеличит погрешность показаний. Для того, чтобы замеры газосодержащих продуктов были корректными, необходимо равномерно распределить в жидкости небольшие пузырьки газа. Большие пузырьки автоматически приводят к высоким погрешностям показаний и смещению нулевой точки. Таким образом, степень погрешности измерений определяется рабочими условиями. Правило большого пальца в этом случае рассматривается так: 1% газового компонента увеличивает погрешность на 1%. Газовый компонент не должен превышать 5%.

4.5.5 Предельная рабочая температура

$+260^{\circ}\text{C}$ (500°F)

4.5.6 Диапазон рабочего давления

Согласно PN 16 номинальное значение давления: 16 бар, согласно PN 40: 40 бар

4.5.7 Давление на выходе

Давление на выходе должно превышать давление пара измеряемого продукта

4.6 Соединение с трансмиситтером

4.6.1 Интегральное исполнение

Если трансмиситтер монтируется непосредственно на сенсоре, кабельное соединение между двумя компонентами не требуется. Это соединение уже установлено на заводе.

4.6.2 Раздельное исполнение

Если трансмиситтер не смонтирован на сенсоре, следует придерживаться прилагаемых стандартных инструкций. Максимальная длина кабеля 300 м. Информация о подсоединении и спецификации кабеля дана в Разделе 12.5.2. и на схеме на стр. 43

4.7 Детали конструкции

4.7.1 Габариты и масса

Стандартная версия:

Модель	А	
	Конечное соединение	мм [дюйм]
TMR010	DN20/25, ASNE 3/4 " / 1"	200 [7,9]
TMR025	DN50, ASNE 1 1/2 " / 2"	300 [11,8]
TMR040	DN65	450 [17,7]
TMR080	DN100 ASNE 4"	650 [25,6]

для других установок размеры указываются по требованию

Модель	Интегральное исполнение		Раздельное исполнение		C	F	G	
	мм [дюйм]	мм [дюйм]	мм [дюйм]	мм [дюйм]				
	-40°C -100°C (от - 40° F до 212°F)	-40°C -150°C (от - 40° F до 302°F)	-40°C 100°C (от - 40° F до 212°F)	-40°C 180°C (от - 40° F до 356°F)	-40°C 260°C (от - 40° F до 500° F)			
TMR015	374 [14,7]	476 [18,7]	276 [10,9]	378 [14,9]	478 [18,8]	215 [8,5]	57 [2,2]	114 [4,5]
TMR025	428 [16,9]	530 [20,9]	328 [12,9]	430 [16,9]	530 [20,9]	330 [13,0]	84,5 [3,3]	169 [6,7]
TMR040	449 [17,7]	551 [21,7]	349 [13,7]	451 [17,8]	551 [20,7]	350 [13,8]	95 [3,7]	190 [7,5]
TMR080	479 [18,9]	581 [22,9]	379 [14,9]	481 [18,9]	581 [22,9]	680 [26,8]	140 [5,5]	220 [8,7]

Масса:

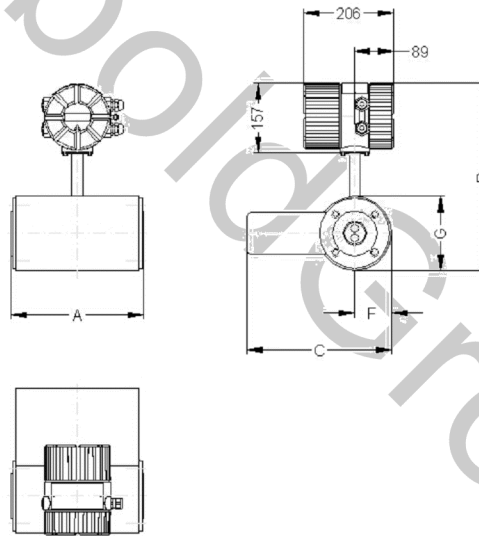
Масса

Модель	Сенсор кг [фунт]	Трансмиттер кг [фунт]
TMR015	6 [13,2]	
TMR025	16 [35,3]	4,5 [9,9]
TMR040	25 [55,1]	
TMR080	118 [260,1]	

4.7.2 Схема с указанием габаритов для типов от TMR 015 до TMR 040

4.7.2.1 Схема с указанием габаритов стандартной версии

Интегральная конфигурация для использования при температурах процесса до 100° C (212 ° F):



Все габариты и масса указаны в разделе 4.7.1 «Габариты и масса» на стр. 25.

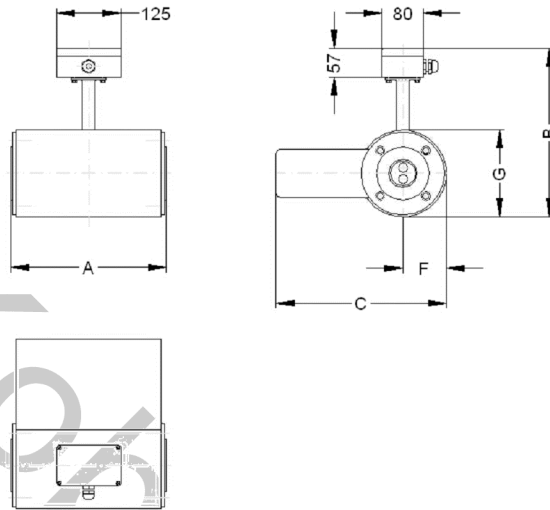
4.7.2.2 Версия интегрального исполнения для температур до 150° C (302° F)

Интегральная конфигурация с дополнительной 100 мм прокладкой, пригодная для рабочих температур до 150° C (302° F):

Все габариты и масса указаны в разделе 4.7.1 «Габариты и масса» на стр. 25.

4.7.2.3 Схема с указанием габаритов версии отдельного исполнения

Конфигурация отдельного исполнения с соединительной коробкой; используется при рабочих температурах до 100° C (212 ° F):



Все габариты и масса указаны в разделе 4.7.1 «Габариты и масса» на стр. 25.

4.7.2.4 Схема с указанием габаритов версии раздельного исполнения для рабочих температур до 180° C (356° F)

Раздельная конфигурация с соединительной коробкой и 100мм прокладкой, пригодная для рабочих температур до 180° C (356° F):

Все габариты и масса указаны в разделе 4.7.1 «Габариты и масса» на стр. 25.

4.7.2.5 Схема с указанием габаритов версии раздельного исполнения для рабочих температур до 260° C (500° F)

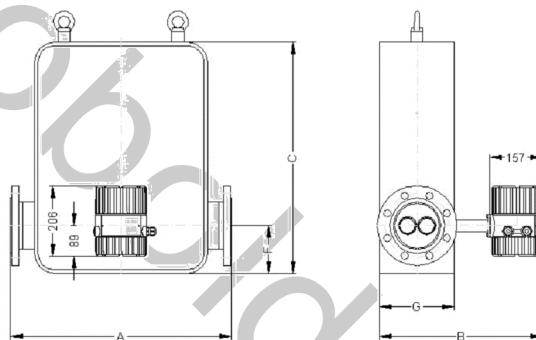
Раздельная конфигурация с соединительной коробкой и 200мм прокладкой, пригодная для рабочих температур до 260° C (500° F):

Все габариты и масса указаны в разделе 4.7.1 «Габариты и масса» на стр. 25.

4.7.3 Схема с указанием размеров для типа от TMR 080

4.7.3.1 Схема с указанием габаритов стандартной версии

Интегральная конфигурация для использования при температурах процесса до 100° C (212° F):



Все габариты и масса указаны в разделе 4.7.1 «Габариты и масса» на стр. 25.

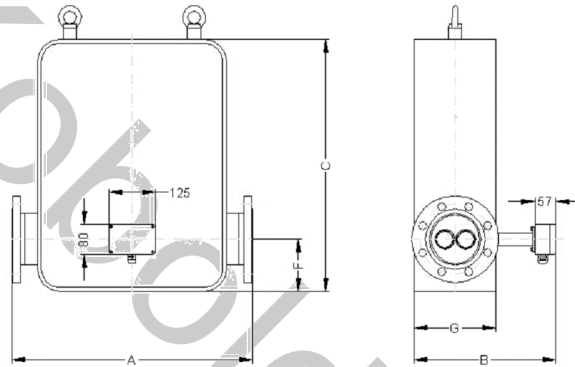
4.7.3.2 Интегральная версия для температур до 150° C (302° F)

Интегральная конфигурация с дополнительной 100мм прокладкой, пригодная для температур до 150° C (302° F):

Все габариты и масса указаны в разделе 4.7.1 «Габариты и масса» на стр. 25.

4.7.3.3 Схема с указанием габаритов версии раздельного исполнения

Раздельное исполнение с соединительной коробкой, предназначенное для рабочих температур до 100° C (212° F):



Все габариты и масса указаны в разделе 4.7.1 «Габариты и масса» на стр. 25.

4.7.3.4 Схема с указанием габаритов версии раздельного исполнения до температуры 180° C (356° F)

Раздельное исполнение с соединительной коробкой и 100мм прокладкой, предназначенное для рабочих температур до 180° C (356° F):

Все габариты и масса указаны в разделе 4.7.1 «Габариты и масса» на стр. 25.

4.7.3.5 Схема с указанием габаритов версии раздельного исполнения до температуры 260° C (500° F)

Раздельное исполнение с соединительной коробкой и 200мм прокладкой, предназначенное для рабочих температур до 260° C (500° F):

Все габариты и масса указаны в разделе 4.7.1 «Габариты и масса» на стр. 25.

4.7.4. Материалы

Корпус сенсора ТМ до DN040:

Нержавеющая сталь 1.4302 (304L)

ТМ начиная от DN80:

Эпоксидная углеродистая сталь

Измерительные трубы:

1.4571 (316Ti)

Разделитель:

Уплотнения и/или фланцевые подключения:

Материалы по требованию

4.8 Допуски сенсора TMR

4.8.1. Обеспечение взрывобезопасности

- встроенная система безопасности
- DMT 01 ATEX E 149 X
- II 1/2G Ex ia IIC T6 – T2
- (возможность нулевой зоны в трубопроводе)

Обеспечение взрывобезопасности доступно на website www.heinrichs.eu.

4.8.2 Маркировка CE

См. также раздел 20 «Декларация согласованности» на стр. 111

- директива оборудования давления 97/23/ЕС
- директива взрывобезопасности 94/9/ЕС

4.8.3 Операция поверки прибора

Декларации согласованности, подтверждающие пригодность расходомеров Heinrichs Messtechnik для проведения операций поверки можно загрузить с сайта www.heinrichs.eu.

5. Ввод в эксплуатацию

5.1 Калибровка нулевой точки

Для того, чтобы получать точные измерения, до того, как прибор будет введен в эксплуатацию и начнется регулярный процесс, необходимо провести настройку нулевой точки. Калибровка нулевой точки настраивается с использованием жидкости.

Процедура нулевой калибровки:

- установите сенсор, как описано в инструкции производителя;
- убедитесь, что сенсор полностью заполнен жидкостью и в трубе нет пузырьков газа;
- определите рабочие условия: давление, температуру, плотность;
- закройте запорный прибор сзади сенсора;
- приведите в движение сенсор в соответствии с инструкцией в разделе 14.4.4. Калибровка нулевой точки на стр. 63;
- обеспечьте время, достаточное для прогрева электроники;
- движение текучей среды через сенсор во время процедуры калибровки искажает установку нулевой точки и приводит к погрешностям измерений.

5.2 Условия запуска

Прибор не требует особых условий запуска. Однако следует избегать перепадов напряжения.

6. Область применения трансмиттера UMC4

Микропроцессорный трансмиттер UMC4 (в дальнейшем обозначаемый UMC4), используемый с сенсорами ТМ, ТМЕ, ТМР и ТМУ представляет собой программируемый трансмиттер для обработки измеряемых данных, вывода их на дисплей и передачи результатов измерения различного типа.

UMC4 обладает способностью к коммуникации и поддерживает протокол HART. Прибор может быть модифицирован устройством ВЕ4. Хотя базовые настройки конфигурации, такие как калибровка, производятся на заводе-изготовителе, другие настройки, например, обработка данных измерения, анализ, вывод на дисплей и выход доступны пользователю.

Настройки пользователя защищены паролем пользователя.

Настройки, которые имеют существенное значение для успешной работы трансмиттера вместе с сенсором (например, калибровка и инициализация величин) доступны только техническому персоналу через пароль, не сообщаемый клиентам.

7. Трансмиттер UMC4: способ действия и конфигурация

7.1 Принцип измерения

Действие кориолисовых массовых расходомеров основано на принципе, что в любой вращающейся системе сила (известная как сила Кориолиса) воздействует в точке вращения на поток среды, движущийся вверх или вниз от данной точки. При конфигурации сенсора, выполненной определенным образом, эту силу можно использовать для измерения движущегося потока. Трансмиттер UMC4 конвертирует полученные с сенсора сигналы (см. раздел 4.2.1. «Принцип измерения» на стр.15).

7.2. Система конфигурации

Трансмиттер:

Трансмиттер UMC4 регулирует возбуждение вибрационной системы сенсора и обрабатывает информацию, поступающую с сенсора. Стандартная модель оборудована двумя пассивными аналоговыми выходами от 4 до 20 мА, импульсным или частотным выходом и выходом состояния, который передает цифровые данные посредством протокола HART.

Сенсор:

Модели сенсора ТМ, ТМЕ, ТМР и ТМУ измеряют поток, плотность и температуру текучей жидкости. Прибор можно использовать для выполнения измерений любого жидкого или газообразного продукта при условии, что материал, из которого изготовлен сенсор, пригоден для работы с данным продуктом.

7.2.1 Модуль запоминающего устройства DSB

Запоминающее устройство посредством разъема установлено на печатной плате прибора контроля и хранит всю информацию сенсора: постоянные величины сенсора, номера модели, серийные номера и т.п. Поэтому модуль памяти связан с сенсором. При замене электроники трансмиттера первым следует удалить блок контроля ВЕ4 и затем вставить его в установленную электронику.

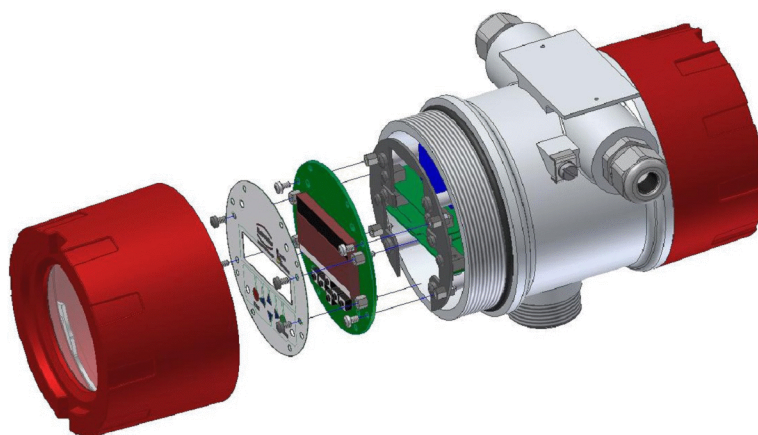
Внимание!

При замене и передаче электроники действуйте строго в соответствии с прилагаемыми указаниями и стандартами, относящимися к данным электрическим приборам, установкам приборов и технологическим процессам. Высоко интегрированные электронные компоненты в приборе подвержены опасному воздействию ESD и защищены только при установке в прибор, отвечающий стандартам EMC.

Извлечение и установка блока контроля показана на схеме. После удаления 4 винтов вытащите блок контроля с дисплеем.

При необходимости замены трансмиттера контрольный блок следует установить в новый трансмиттер. При запуске расходомера прибор продолжит использование данных, сохраненных в памяти устройства. Таким образом, запоминающее устройство DSB обеспечивает максимальную защиту и удобство при замене компонентов прибора.

Контрольные блоки нельзя произвольно заменять идентично сконструированными трансмиттерами из-за запоминающего устройства. При необходимости замены монтажные платы надо заказывать в соответствии со спецификациями серийных номеров. При поставке завод-изготовитель вводит в запасную часть сохраненные данные о калибровке.



8. Вход

8.1 Измеряемые переменные

Скорость массового расхода, плотность и объем потока (вычисляются по предварительно измеренным переменным).

8.2 Диапазон измерений

Диапазон измерений, который варьируется в зависимости от используемого сенсора (ТМ, ТМЕ, ТМР или ТМУ) вы найдете в соответствующем списке данных или на плате характеристик (см. раздел 4.3.2. «Диапазоны потока ТМР» на стр. 16).

9. Выход

9.1 Выходные сигналы

Все выходные сигналы	Электрически изолированы друг от друга и заземлены
Аналоговые выходы	2, от 4 до 20 мА, пассивные Токовый выход 1: Массовый расход, объемный расход, плотность, температура
Импульсный выход (бинарный выход 1)	Длительность импульса: стандартная настройка 50 ms Длительность импульса: устанавливаемый диапазон от 10 до 2000 ms Коэффициент заполнения 1:1, если не достигнута установленная длительность импульса. При частотном выходе 1 кГц Пассивный через оптосоединитель $U_{nom} = 24 \text{ V}$ $U_{max} = 30 \text{ V}$ $I_{max} = 60 \text{ mA}$ $P_{max} = 1,8 \text{ W}$
Величина импульса	1 импульс/единица Эта величина импульса может умножаться на коэффициенты от 0.001 до 100.0 (десятичное возращание) от выбранной единицы импульса, например, кг или м ³ .
Выход состояния	Для: прямого и обратного потока, MIN скорость потока, MAX скорость потока (бинарный выход 2): MIN плотность, MAX плотность, MIN температура, MAX температура, тревога Второй выход (из фазы до 90°) Пассивный через оптосоединитель

$U_{\text{nom}} = 24 \text{ V}$
$U_{\text{max}} = 30 \text{ V}$
$I_{\text{max}} = 60 \text{ mA}$
$P_{\text{max}} = 1,8 \text{ W}$

9.2 Сигнал неисправности

Неисправность в расходомере может быть показана или на токовых выходах или на выходе состояния. На токовых выходах сигнал неисправности (тревоги) можно устанавливать на $1 < 3.8 \text{ mA}$ или $1 > 22 \text{ mA}$. Выход состояния можно установить в позицию «образовать контакт» или «прервать контакт».

9.3 Нагрузка

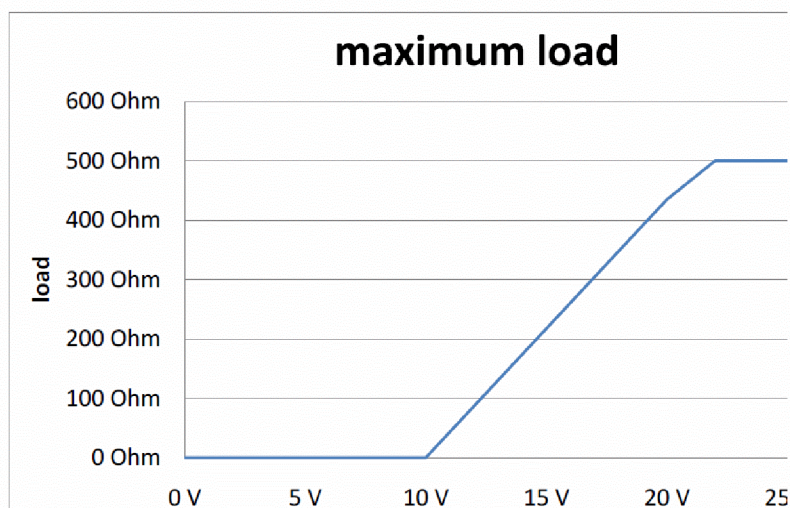
Стандартная версия: $\leq 500 \text{ Ом}$

Версия взрывобезопасности: $\leq 500 \text{ Ом}$

Минимальная нагрузка HART $> 250 \text{ Ом}$

10 V является минимальным напряжением на терминалах при пассивном токовом выходе.

$$R_{\text{max}} = \frac{U - 10V}{23mA} \leq 500 \Omega$$



Maximum load- максимальная нагрузка

9.4 Затухание

Запрограммировано от 1 до 60 сек.

9.5 Отсечка малого расхода

Отсечку малого расхода программированием пользователя можно установить для величин от 0 до 20%. Установленная величина соотносится с верхней величиной диапазона. Если измеряемая величина ниже установленного объема, ско-

рость потока будет 0.0 (кг/час). На аналоговом выходе этот результат будет 0/4 мА, а импульсный выход прекратит выработку импульсов.

10 Рабочие характеристики UMC4

10.1 Справочные характеристики

Соответствие требованиям IEC 770

Температура: 20° С (68° F), относительная влажность: 65%, давление воздуха: 101.3 kPa (14.7 psi)

10.2 Погрешность при измерении

Погрешность при измерении и стабильность нулевой точки см. раздел 4.3.2. «Диапазон потока TMR» на стр. 16

10.3 Погрешность повторяемости результатов измерения

± 0.05 % от фактического значения (сенсор с трансмиттером)

10.4 Влияние внешней температуры

± 0.05% на 10 К

11. Условия эксплуатации UMC4

11.1 Установочные условия и кабельные сальники

Интегрально смонтированную версию трансмиттера UMC4 в корпусе SG4 следует устанавливать в соответствии с разделом 4.4.1 на стр. 19. Если трансмиттер UMC4 устанавливается отдельно, необходимо обеспечить невосприимчивую к вибрации установку.

Внимание: дополнительные кабельные сальники не входят в комплект поставки. Оператор несет ответственность за то, что применяются винты и кабель, соответствующие приложениям. Тип нити выгравирован на плате параметров. В месте соединения сенсора и трансмиттера для экрана следует использовать металлизированный кабельный сальник. (См. 12.5.2.2. на стр. 44)

11.2 Условия окружающей среды

11.2.1 Внешняя температура

От -20°C до $+60^{\circ}\text{C}$ (от -4°F до 140°F), ниже 0°C (32°F) готовность LC дисплея будет ограниченной; специальная версия от -40°C до $+80^{\circ}\text{C}$ (от -40°F до 176°F). Дисплей LC устанавливается снаружи при внешней температуре от 0°C до 60°C (от 32°F до 140°F).

11.2.3 Температура хранения

От -25°C до $+60^{\circ}\text{C}$ (от -13°F до 140°F)

11.2.4 Защита от внешних проникновений

Стандартный корпус SG4, IP 68 (NEMA 6P)

Взрывозащитный корпус для электроники

Терминальный отсек: терминальная и защита «усиленного типа».

Внимание! Защита IP от внешних проникновений возможна лишь в случае применения подходящего и герметичного кабельного сальника или трубопровода. Если кабельный сальник закреплен вручную, вода может протекать в терминальный отсек через провода в корпусе трансмиттера.

Опасность! Особые действия следует предпринять, если окошко корпуса запотеет или обесцвечивается, т.к., возможно, влага, вода или продукт просачиваются через провода обшивки в корпус трансмиттера.

Внимание! Электромагнитная совместимость достигается только при закрытом корпусе. Если его оставить открытым, это может привести к электромагнитным нарушениям.

11.3 Условия процесса

11.3.1 Температура текучей среды

От -40°C до $+260^{\circ}\text{C}$ (от -40°F до 500°F)

Необходимо учитывать характеристики подсоединенного трансмиттера.

11.3.2 Физическое состояние

Жидкий продукт (максимальная плотность 2 кг/л (125lb/ft^3))

Газообразный продукт (минимальная плотность 0.002 кг/л в рабочем состоянии)

11.3.3 Вязкость

От 0.3 до $50,000\text{ mPas}$ (от 0.3 до $50,000\text{ cP}$)

Необходимо учитывать характеристики подсоединенного трансмиттера.

11.3.4 Предельная температура жидкости

260°C (500°F)

Необходимо учитывать характеристики подсоединенного трансмиттера.

11.3.5 Предельный расход

См. характеристики сенсора в разделе 4.3.2. «Диапазон потока TMR» на стр. 16.

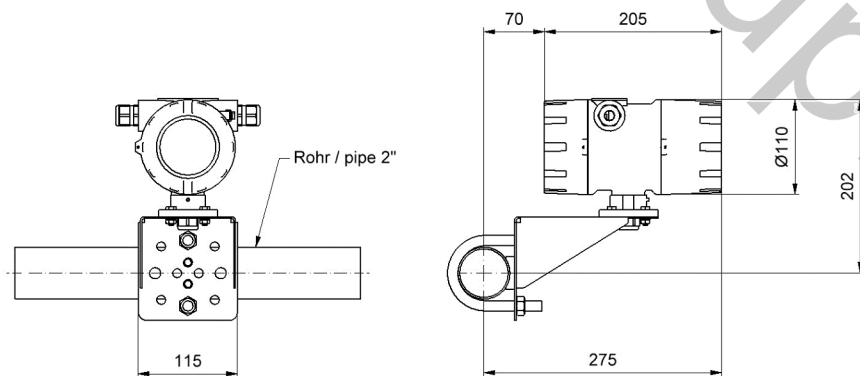
11.3.6 Потери давления

См. характеристики сенсора в разделе 4.3.5 «Потери давления TMR» на стр. 17.

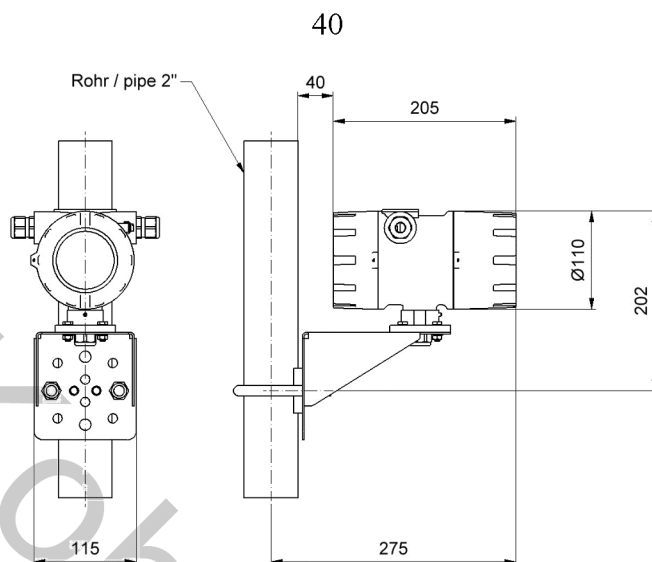
12. Детали конструкции

12.1 Тип конструкции/габариты

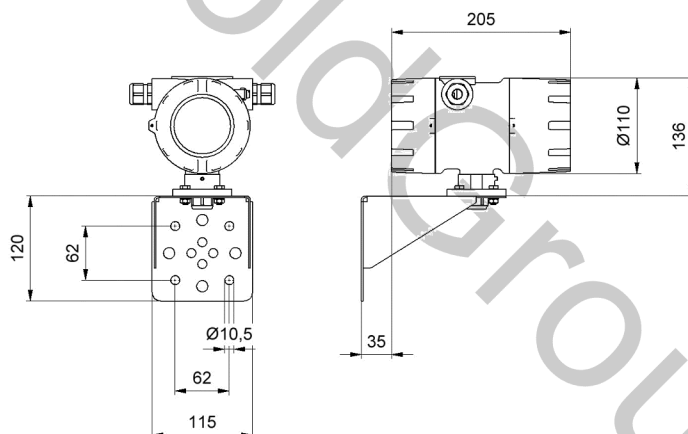
Горизонтальная установка на трубопроводе SG4



Вертикальная установка на трубопроводе SG4



Другие варианты



12.2. Масса

Примерно 12,2 кг (5.5 фунта) (раздельно установленный трансмиттер UMC4 без системы установки)

12.3 Материал

Корпус: алюминиевое литье под давлением, max. 0,5% Mg; окрашенный в желтый цвет (только снаружи).

12.4 Конечное соединение

Интегральное исполнение на сенсоре или выносное с кабельным соединением. Детальные указания см. в разделе 4.6 «Соединение с трансмиттером» на стр. 25, разделе 12.5.2 «Схема соединений интегрального исполнения сенсора и UMC4» на стр. 43 и в разделе 12.5.2.2. «Схема соединений раздельного исполнения сенсора и UMC4» на стр. 44.

12.5 Электрические соединения

Дополнительная мощность	мощ-	90 V – 265 V AC	50/60 Hz
		24 V AC + 5% – 20%	50/60 Hz
		19 V 36 V DC	
Входная мощность		4,5 VA	

Основной предохранитель: 5x20 mm IEC 60 127-2,V

основное напряжение	на-	номинальная сила тока	номинальное напряжение	мощность переключения
90V ... 265V AC		250 mA	250V AC	80A / 250V AC
24V AV		250 mA	250V AC	250V AC
19V .. 36V DC		250 mA	250V AC	250V AC

12.5.1 Соединения

Маркировка	Маркировка терминалов	Тип защиты	Стандарт
------------	-----------------------	------------	----------

		EEx ia		(Not Ex)
Блок питания	L(+), N(-), PE			x
Сенсорные провода				
Сенсор +	1	x		x
Сенсор -	2	x		x
Сенсор +	3	x		x
Сенсор -	4	x		x
Tlk -	5	x		x
Температурный сенсор	6	x		x
Температурный сенсор	7	x		x
Tlk +	8	x		x
Задающий генератор	9	x		x
Задающий генератор	10	x		x
Щит	Щит	x		x

Если сенсор и трансмиттер монтируются раздельно, следует применять следующие кабели:

SLI2Y (SP) CY 5 x 2 x 0.5 mm

или

SLI2Y (ST) C11YÖ 5 x 2 x 0.5 mm

или

SG [5(2 LiY 0.50)St]FStC11Y

(синий для взрывозащищенных установок, серый для не взрывозащищенных).

Маркировка	Маркировка терминалов	Тип защиты		Стандарт (Not Ex)
		EEx ia	(ExD) not Ex	
Выходные сигналы				
Токовый 1, от 4 mA до 20 mA с HART	11 и 12	x		x
	41 и 42		x	
Токовый 2, от 4 mA до 20 mA	13 и 14	x		x
	43 и 44		x	
Бинарный выход 1 (пассивный импульс)	16 и 17	x		x
	44 и 47		x	
Бинарный выход 2 (выход состояния или второй пассивный импульсный выход)	19 и 20	x		x
	49 и 50		x	
Опции Бинарный выход 3 (выход	33 и 34	x		x

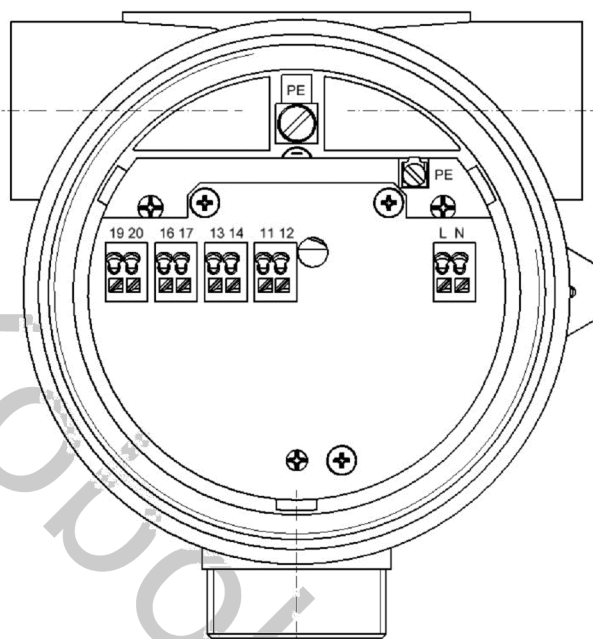
состояния во время операции поверки)	53 и 54		x	
--------------------------------------	---------	--	---	--

Ни при каких условиях недопустимо соединение выходного сигнала «повышенная безопасность» с выходными сигналами «внутренняя безопасность».

12.5. 2 Схема соединения

12.5.2.1 Схема соединений конфигурации сенсора и UMC 4 при интегральном исполнении

**ПОДСОЕДИНЕНИЯ К БЛОКУ ПИТАНИЯ И КОНЕЧНЫЕ СОЕДИНЕНИЯ
ТРАНСМИТТЕРА UMC 4**



Соединения			рабочих			выходов		
Стандарт			(Ex –d) not Ex			Ex ia		
17	+	Бинарный выход 1	47	+	Бинарный выход 1	17	+	Бинарный выход 1
16	-	(импульсный/ частотный)	46	-	(импульсный/ частотный)	16	-	(импульсный/ частотный)
20	+	Бинарный выход 2	50	+	Бинарный выход 2	20	+	Бинарный выход 2
19	-	(выход состояния)	49	-	(импульсный/ частотный)	19	-	(импульсный/ частотный)
14	+	Токовый выход 2	44	+	Токовый выход 2	34	+	Бинарный выход 3
13	-	(0/4-20 mA)	43	-	(0/4-20 mA)	33	-	(0/4-20 mA)
12	+	Токовый выход 1	42	+	Токовый выход 1	12	+	Токовый выход 1
11	-	(0/4-20 mA HART)	41	-	(0/4-20 mA HART)	11	-	(0/4-20 mA HART)

12.5.2.2 Схема соединений конфигурации сенсора и UMC 4 при отдельном исполнении

Кабель:

не взрывозащищенная установка
(max/ 300m)

SLI2Y(ST)CY 5 x 2 x 0/5 mm серый

взрывозащищенная установка SLI2Y(ST)CY 5 x 2 x 0/5 mm синий (max/300m)

Альтернативный кабель:

SLI2Y (ST) C11YÖ 5 x 2 x 0.5 mm или

SG [5(2 LiY 0.50)St]FStC11Y

(синий для взрывозащищенных установок, серый для не взрывозащищенных).

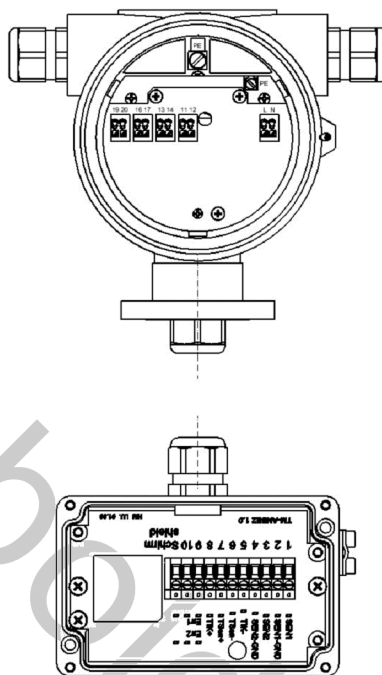
Внешний щиток с двух сторон подсоединен к кабельным сальникам, внутренние щитки соединены между собой и с терминалом «Защита».

Схема на стр. 44

10	rs/розовый	rs/розовый	10
9	gr/серый	gr/серый	9
8	sw/черный	sw/черный	8
7	vi/фиолетовый	vi/фиолетовый	7
6	bl/синий	bl/синий	6
5	rt/красный	rt/красный	5
4	ge/желтый	ge/желтый	4
3	gn/зеленый	gn/зеленый	3
2	ws/белый	ws/белый	2
1	Bг/коричневый	Bг/коричневый	1

Предупреждение:

Цвет проводов сенсора не идентичен с цветом кабельных проводов между коробкой т трансмиттером! Цвета, обозначенные на рисунке выше, относятся только к цифрам терминала в коробке терминала и трансмиттера.

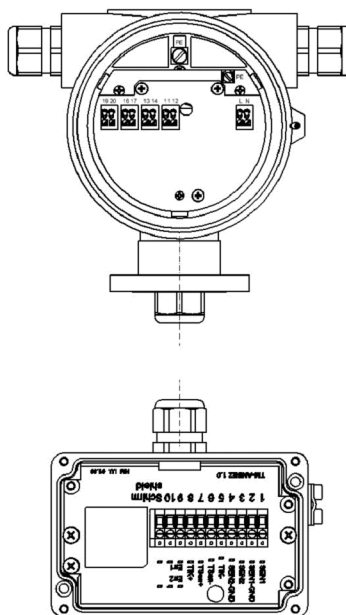


Назначение терминалов см. в разделе 12.5.1 «Соединения UMC4»

Советы по применению кабельного сальника: см. раздел 11.1 «Установочные условия и кабельные сальники» на стр. 37.

TM, TME, TMR, TMU с терминалами WAGO

Назначение терминалов см. в разделе 12.5.1 «Соединения UMC4»



Советы по применению кабельного сальника: см. раздел 11.1 «Установочные условия и кабельные сальники» на стр. 37.

12.5.3 HART

Для HART протокола имеется целый ряд опций. Однако для всех этих опций сопротивление контура должно быть меньше максимальной нагрузки, указанной в разделе 9.3 «Нагрузка» (стр. 35). Интерфейс HART подсоединяется терминалами 11 и 12 или 41 и 42 при минимальном импедансе нагрузки в 250 Ω . Информация, касающаяся работы трансмиттера с использованием ручной настройки HART, дана в разделе «Управление трансмиттером UMC4 с использованием ручного терминала HART».

12.5.4 Коммуникация посредством Siemens PDM

PDM – конфигурация программного обеспечения Siemens, которое используется для работы с совместимыми приборами HART или Profibus PA.

Для подсоединения настольного или дорожного компьютера к UMC4 помимо связанного программного обеспечения необходим интерфейс HART, типа PDM. Интерфейс HART с двумя соединениями преобразует интерфейс RS 232 или USB в сигнал частотной манипуляции (FSK). Эти соединения состоят из N-контактных гнезд для соединения с RS 232, а также двужильного кабеля с двумя мини терминалами для токовой петли 1 в трансмиттере.

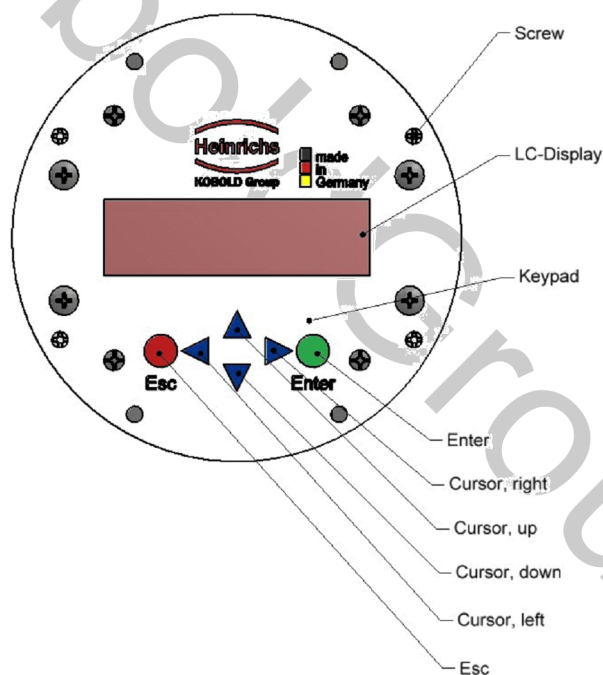
Интерфейс можно установить в отдельном шкафу управления.

13.1 Введение

Трансмиттер UMC4 может управляться при помощи контрольного блока BE4, настольного или дорожного компьютера с программным обеспечением PDM или коммуникатором HART.

В дальнейшем, действие трансмиттера и параметризация будут описаны для приборов, в электронный отсек которых встроены контрольный блок BE4. Чтобы использовать контрольный блок, необходимо снять с окна стеклопокрытие.

На Ex опасных территориях до снятия стеклопокрытия надо выполнить все необходимые инструкции по безопасности.



13.2 Дисплей

В контрольный блок BE4 в UMC4 встроены буквенно-цифровой дисплей с 16 строками знаков (формат 15x52 mm). Для улучшения читаемости и работы при слабом внешнем освещении он имеет подсветку. Непосредственно с этого дисплея можно считывать данные измерений и настройки.

Дисплей LCD спроектирован для использования, не подвергаясь каким-либо повреждениям, в температурном диапазоне от -20°C до $+60^{\circ}\text{C}$ (от -4°F до 140°F). Однако, при температурах близких к точке замерзания, дисплей замедляется, и снижается читаемость измеряемых величин. При температурах ниже -10°C (14°F) на экран выводятся только статистические величины (параметры настройки). При температурах выше 60°C (140°F) существенно снижается контрастность и возможно высыхание жидких кристаллов LCD.

13.3 Рабочие режимы

Режим визуального отображения: При режиме визуального отображения, на дисплей можно выводить измеряемые величины в различных комбинациях, а также настройки UMC4. Параметры настроек при данном режиме изменить невозможно. Этот режим является стандартным (устанавливаемым по умолчанию) рабочим режимом, когда прибор включен.

Режим программирования: Режим программирования дает возможность переопределения параметров UMC4. После введения правильного пароля можно осуществлять или изменения доступные заказчику (пароль заказчика), или все функции (пароль обслуживающего технического персонала).

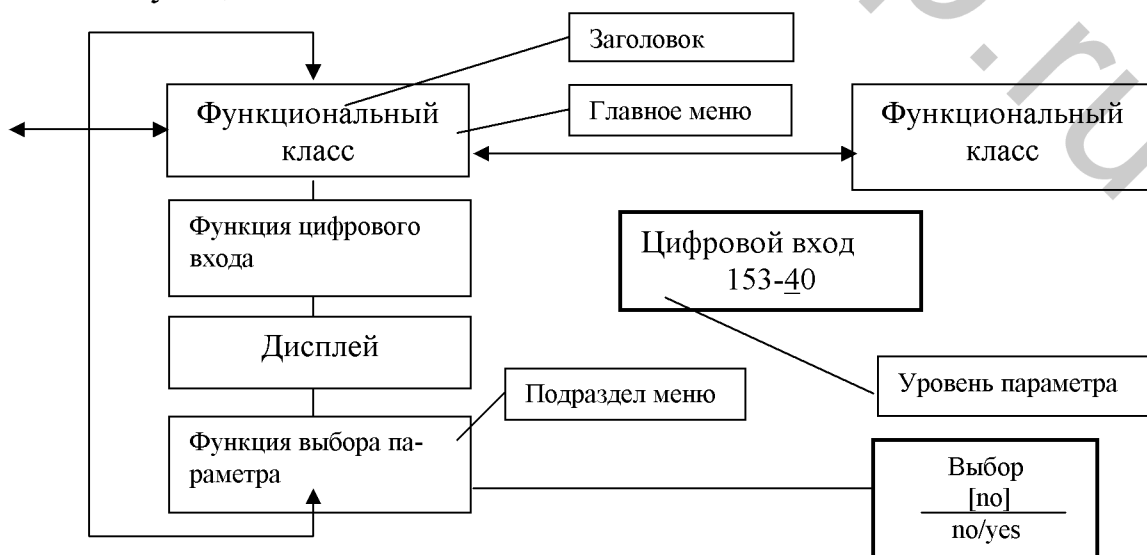
13.4 Действие

13.4.1 Интерфейс оператора

Функциональные классы отображены на экране как заголовки, ниже которых логически сгруппированы параметры и изображения.

Под ними располагается **уровень меню**, который дает список всех изображений измеряемых величин и заголовки подразумеваемых параметров (**уровень параметров**).

Все функциональные классы горизонтально взаимосвязаны, в то время как все подпункты, присваиваемые какому-то функциональному классу, отображены под соответствующим классом.



13.4.2 Клавиши и их функции

Для изменения настроек предназначены 6 клавиш.

Важное примечание:

Не нажимайте на эти клавиши острыми предметами или предметами с заостренными концами (такими как карандаши или отвертки).

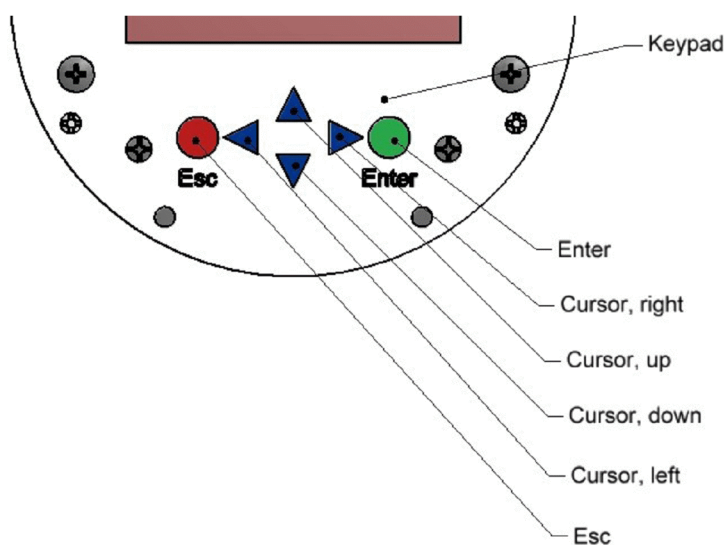
Клавиши-курсоры:

Клавиши-курсоры: пользуясь клавишами-курсорами, оператор может изменять цифровые величины, давая ответы YES/NO при выборе параметров. Каждому курсору присвоен символ, как это видно на таблице:

описание	СИМВОЛ
Курсор: стрелка вправо	▶
Курсор: стрелка влево	◀
Курсор: стрелка вверх	▲
Курсор: стрелка вниз	▼

Клавиша Esc: позволяет прервать текущее действие. Нажатие Esc переводит на более высокий уровень, где оператор может повторить действие. Дважды нажав Esc, вы перейдете непосредственно в функциональный класс ИЗМЕРЯЕМЫХ ВЕЛИЧИН.

Клавиша ENTER: нажатие ENTER позволяет перейти из уровня меню на уровень параметров. **Все вводимые команды вы подтверждаете нажатием этой клавиши.**



13.4.3 Функциональные классы, функции и параметры

Функциональные классы выводятся сверху заглавными буквами (заголовки). Функции ниже каждого функционального класса даются в верхнем и нижнем регистрах.

Различные функциональные классы и функции описаны в разделе 14 «Функции трансмиттера UMC4» на стр.51

Нижняя строка содержит следующие элементы:

- информационные тексты;
- ответы YES/NO;
- переменные величины;
- цифровые значения (с указанием габаритов, если нужно);
- сообщения об ошибке.

Если пользователь попытается изменить величину какого-либо параметра без введения необходимого пароля, на экране высветится сообщение «Доступа нет» (см. также раздел 13.3 «Рабочие режимы» на стр. 47 и 13.4.3.3 «Пароль» на стр. 50).

13.4.3.1 Окно выбора/выбор

В окне выбора первая строка LCD всегда содержит заголовок, в то время как вторая строка отображает текущую настройку. Эта настройка указана в квадратных скобках, если система находится в режиме программирования.

В режиме программирования (см. 13.3 «Рабочие режимы» на стр. 47), т.е. после того, как был введен пароль (см. 13.4.3.3 «Пароль» на стр. 50), оператор может вести желаемую настройку, используя курсоры ▲ или ▼ и подтверждая выбор клавишей ENTER. Для сохранения данной настройки нажмите Esc.

13.4.3.2 Входное окно/модифицировать выбор

В окне входа первая строка LCD всегда дает заголовок, а вторая отображает текущую настройку.

ПРИМЕР:

Function name -4,567 Unit

Эти модификации можно проводить только в режиме программирования (см. 13.3 «Рабочие режимы» на стр. 47), что означает необходимость введения правильного пароля (см. 13.4.3.3.»Пароль» на стр. 50). Для перевода курсора из одного десятичного разряда в другой используйте клавиши ◀или ▶. Чтобы увеличить десятичный разряд под курсором на 1, используйте клавишу ▲ и клавишу ▼ для понижения разряда на 1. Для изменения знаков плюса и минуса поставьте курсор перед первой цифрой. Для подтверждения и принятия изменения нажмите ENTER. Для сохранения данной настройки нажмите Esc.

13.4.3.3 Пароли

Режим программирования защищен паролем. Пароль заказчика (пользователя) позволяет производить все доступные ему изменения. Этот пароль можно сменить при первичном введении прибора в действие. Изменение следует хранить в безопасном месте.

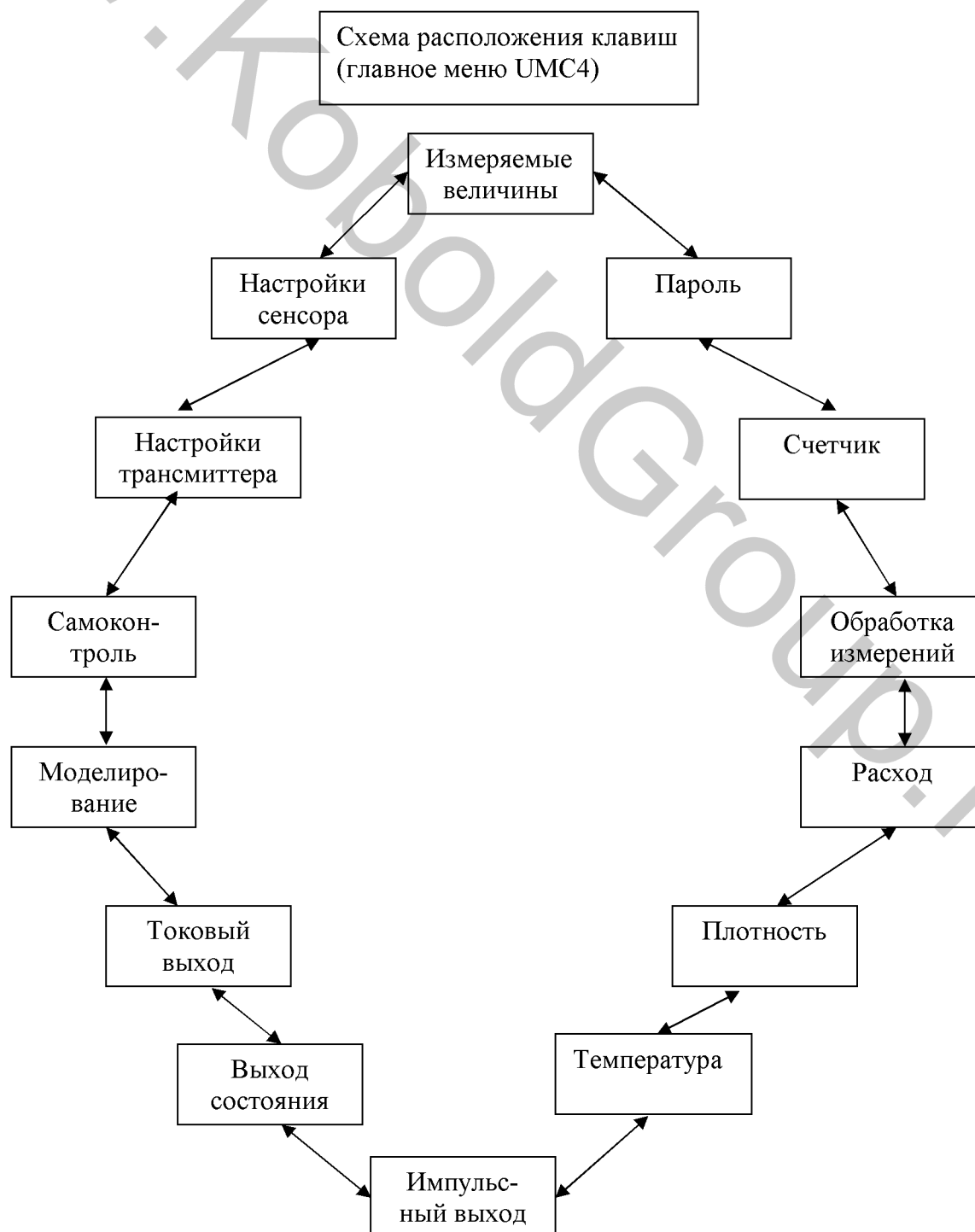
Пароль заказчика при поставке UMC4 **0002**.

Пароль обслуживания дает возможность модификации всех функций UMC4. Этот пароль пользователям не сообщается.

Дополнительная информация о пароле пользователя содержится в разделе 14.2 «Пароли функциональных классов» на стр. 57.

14. Функции трансмиттера UMC4

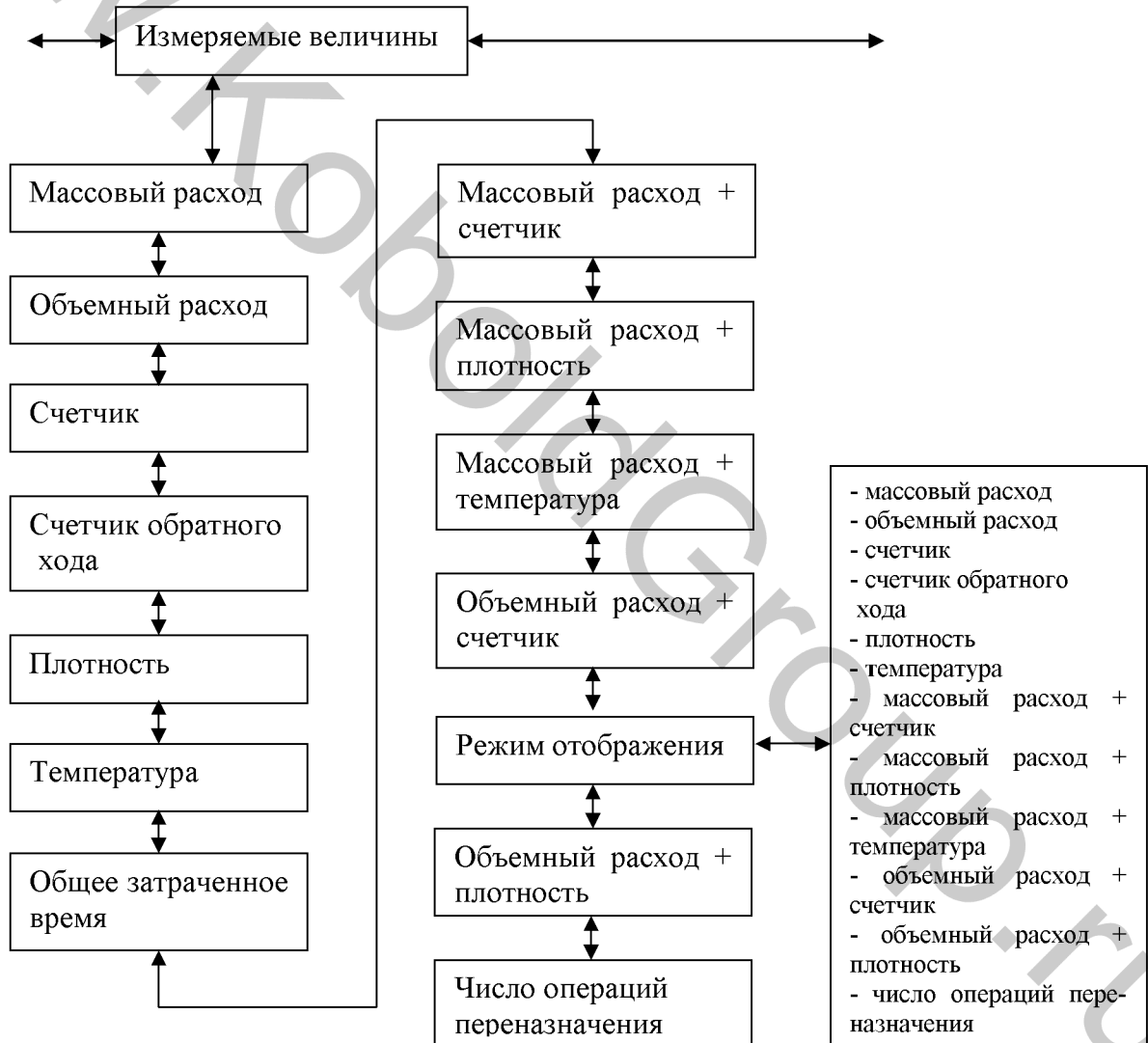
Функции программного обеспечения трансмиттера UMC4 разделены на функциональные классы, размещены по кругу могут управляться клавишами ◀ и ▶. Чтобы вернуться в исходное положение (функциональный класс ИЗМЕРЯЕМЫЕ ВЕЛИЧИНЫ), нажмите Esc.



Дальше будут описаны все функции программного обеспечения, доступные при вводе пароля заказчика. Функции, которые доступны только производителю (обслуживание) в данном документе не рассматриваются.

14.1 Функциональный класс «ИЗМЕРЯЕМЫЕ ВЕЛИЧИНЫ»

Функциональный класс «Измеряемые величины» содержит все функции, чтобы выводить на экран измеряемые величины.



14.1.1 Массовый расход

При выборе функции «Массовый расход» на дисплее появится следующая запись:

Mass flow XXX.X kg/h

LCD отображает текущий массовый расход. Оператор может определять устройство отображения в функциональном классе FLOW при помощи функции *Mass flow QM unit* (Единицы массового расхода).

14.1.2. Объемный расход

При выборе функции «Объемный расход» на дисплее появится следующая запись:

Volume flow XXX.X m ³ /h
--

Объемный расход может отображаться на экране только после того, как были проведены калибровка и активация измерения плотности. В противном случае на экране появится сообщение об ошибке. Оператор может определять устройство отображения в функциональном классе VOLUME при помощи функции *Volume flow QV unit* (Единицы объемного расхода).

14.1.3 Счетчик

При выборе функции «Счетчик» на дисплее появится следующая запись:

Counter forward XXXXX.XX kg

Оператор может определять устройство отображения в функциональном классе COUNTER при помощи функции *Unit of counters* (функция Единицы счетчика).

14. 1. 4 Счетчик обратного потока

При выборе функции «Счетчик обратного хода» на дисплее появится следующая запись:

Counter reverse XXXXX.XX kg

Оператор может определять устройство отображения в функциональном классе COUNTER при помощи функции *Unit of counters* (функция Единицы счетчика).

14.1.5 Плотность

В зависимости от настройки данного функционального класса на экране будет отображен или процесс, или начальная плотность. Плотность может быть показана только в том случае, если сенсор подходит для измерения плотности и была проведена соответствующая калибровка.

Density XXX.X g/l

Оператор может определять устройство отображения в функциональном классе DENSITY при помощи функции *Density unit* (Единицы плотности).

14.1.6 Температура

При выборе функции «Температура» на дисплее появится следующая запись:

Temperature XXX.XX °C

LCD показывает текущую температуру по шкале Цельсия, Фаренгейта и Кельвина.

14.1.7 Общее затраченное время

LCD показывает рабочее время в днях (d), часах (h) и минутах (min), прошедшее с тех пор, как прибор был калиброван и введен в эксплуатацию.

Elapsed time 256 d 18 h 06 min

14.1.8. Массовый расход + счетчик

После выбора функции «Массовый расход + счетчик» первая строка на дисплее покажет текущий массовый расход.

XXX.XX kg/h XXXXXXXXXX.XX kg

На второй строке будут показания счетчика. Оператор может определять устройство отображения в функциональном классе FLOW (РАСХОД) при помощи функции *Mass flow QM unit* (Единицы массового расхода) и устройство отображения в функциональном классе COUNTER (СЧЕТЧИК) при помощи функции *Unit of counters*. (Единицы счетчика).

14.1.9 Массовый расход + плотность

После выбора функции «Массовый расход + плотность» на экране появится запись:

XXX.X kg/h XXX.X g/cm ³

Первая строка LCD показывает текущий массовый расход, а вторая – плотность измеряемой жидкости. Вы можете определять устройство отображения в функциональном классе FLOW при помощи функции *Mass flow QM unit* и плотность в функциональном классе DENSITY при помощи функции *Density unit*.

14.1.10 Массовый расход + температура

После выбора функции «Массовый расход + температура» на экране появится запись:

XXX.X kg/h XXX° C

Первая строка показывает текущий массовый расход, вторая – температуру измеряемой среды. Устройство отображения определяется в функциональном классе FLOW при помощи функции *Mass flow QM unit*.

14.1.11 Объемный расход + счетчик

После выбора этой функции текущий объемный расход появится на первой строке дисплея:

XXX.X m ³ /h XXXXXXXX.XX m ³

Вторая строка дает показания счетчика. Оператор может определять устройство отображения в функциональном классе VOLUME при помощи функции *Volume flow QV unit* и устройство отображения показаний счетчика в функциональном классе COUNTER при помощи функции *Unit of counters*.

14.1.12 Объемный расход + плотность

После выбора функции «Объемный расход + плотность» на экране появится запись:

XXX.X m ³ /h XXX.X cm ³
--

Первая строка дает информацию о текущем объемном расходе, вторая – о плотности измеряемого потока. Оператор может определять устройство отображения в функциональном классе VOLUME при помощи функции *Volume flow QV unit* и плотность в функциональном классе DENSITY при помощи функции *Density unit*.

14.1.13 Режим визуального отображения при запуске

Данная функция позволяет оператору устанавливать визуальное отображение при запуске. Если после включения прибора длительное время не нажимать ни на одну из клавиш, на дисплее высветится следующее:

Display mode [QM]

В соответствии с описаниями раздела 13.4.3.1 «Окно выбора/выбор» из режима визуального отображения можно выбрать следующее:

- QM (массовый расход);
- QV (объемный расход);
- Counter forward (счетчик);
- Counter reverse (счетчик обратного потока);
- Density (плотность);
- Temperature (температура);
- QM + Counter f (массовый расход + счетчик);
- QM + Density (массовый расход + плотность);
- QM + Temperature (массовый расход + температура);
- QV + Counter f (объемный расход + счетчик);
- QV + Density (объемный расход + плотность);
- and Raw values (и число операций переназначения).

14.1.14 Число операций переназначения

Данная функция обеспечивает диагностику неисправностей, их поиск и устранение. Пожалуйста, сообщайте нашему отделу обслуживания четкий текст сообщения об ошибке и содержание «Числа операций переназначения».

xxx.xxx	ttt.tttt
fff.ffff	eee.aaa

Появившиеся на дисплее символы имеют следующее значение:

xxx.xxx - измерение сдвига фаз между сигналами сенсора

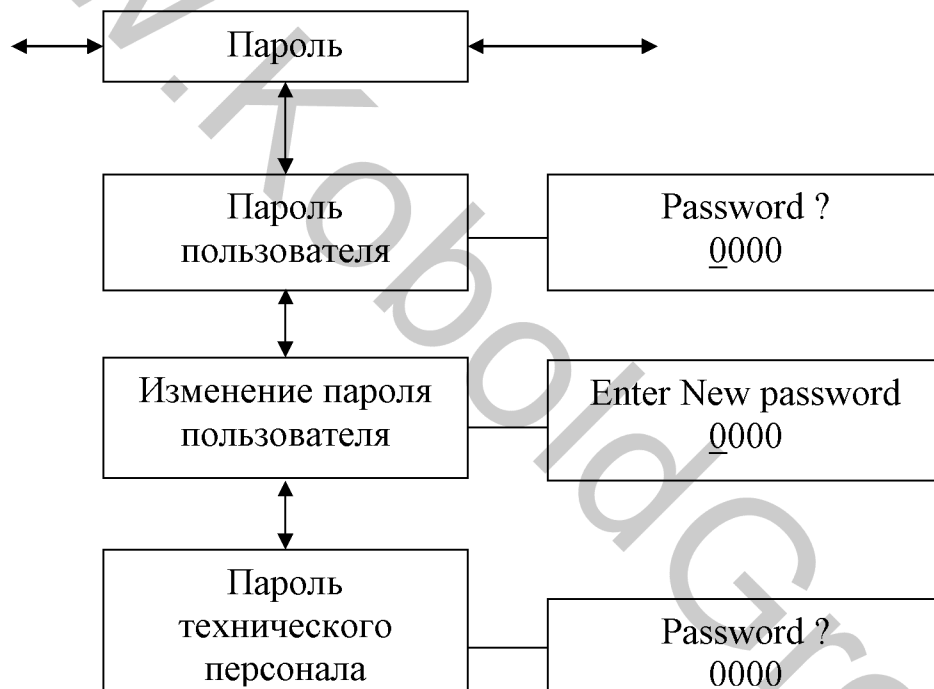
ttt.ttt - измеряемая сенсором температура

fff.ffff - текущая частота колебаний системы

eee.aaa - значение тока возбуждения (eee) и напряжения на сенсоре (aaa)

14.2 Функциональный класс ПАРОЛЬ

Данная команда включает функции ввода и смены пароля заказчика (пользователя) и ввода пароля обслуживающего персонала (производителя). Для отмены действия нажмите клавишу Esc.



14.2.1. Пароль пользователя

После выбора этой функции и нажатия клавиши ENTER на дисплее появится запись:

Password?
0000

Пароль можно изменить, следуя инструкциям раздела 13.4.3.2. «Окно ввода/изменение значения»

Если введен правильный пароль, на экране появится запись:

Password
valid

Если введен неверный пароль, запись будет следующая:

Password
invalid

При поставке прибора пароль заказчика **0002**.

Правильно введенный пароль пользователя позволяет изменять те параметры программного обеспечения, которые доступны заказчику. Если оператор выключил прибор или не нажимал ни на одну из клавиш в течение 15 минут, авторизация, дающая доступ на изменение настроек, автоматически отменяется. Если оператор не вводит пароль, на дисплее могут высвечиваться все настройки, но изменить их нельзя. Изменение параметров по HART или Profbus PA можно выполнять в любое время без введения пароля.

14.2.2 Изменение пароля пользователя

После введения верного пароля, вы можете изменить его и ввести новый. Выбрав функцию «Изменение пароля пользователя» и нажав ENTER, на экране вы увидите запись:

Enter New password 0000

Поменяйте текущее значение на новое, согласно инструкциям раздела 13.4.3.2 «Окно входа/модификация величины».

Нажмите клавишу ВВОД для подтверждения и сохранения нового пароля. Убедитесь, вы ввели именно тот пароль, который хотели. **Копия пароля должна храниться в надежном месте.** Реактивация трансмиттера заводом-производителем не является частью гарантийных обязательств.

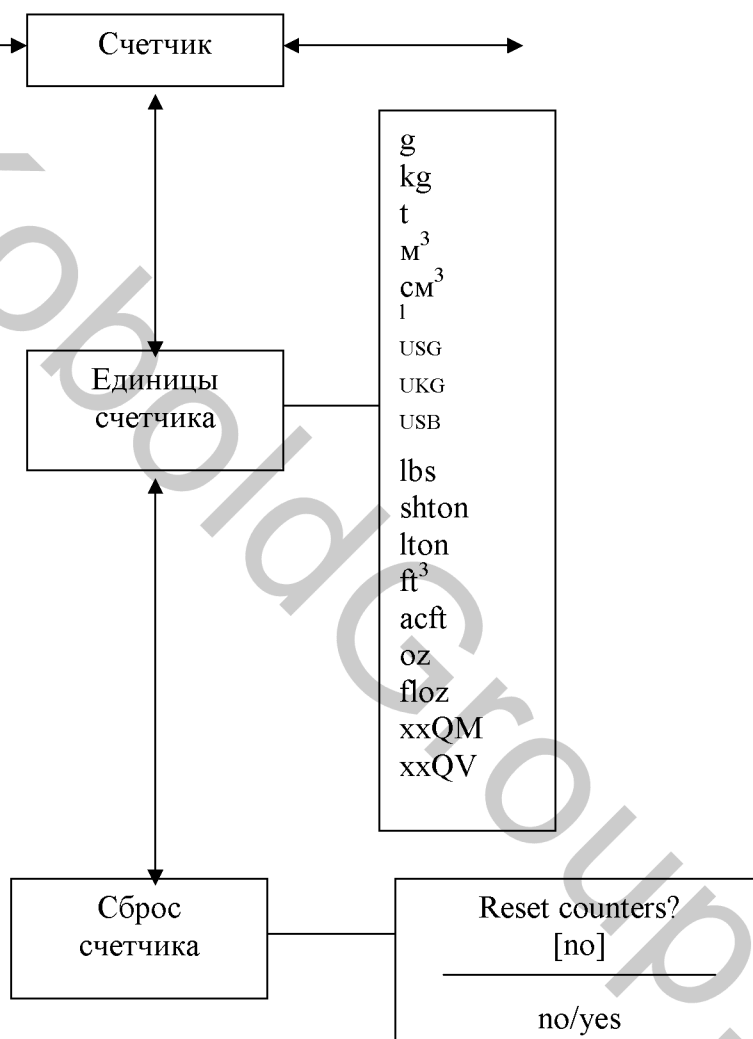
14.2.3 Пароль технического персонала

Для настройки функций, необходимых для обеспечения процесса, пароль обслуживающего персонала вам не нужен.

Этот пароль сохраняется для обслуживающего технического персонала и заказчику не сообщается. Правильные настройки имеют существенное значение для надлежащей эксплуатации прибора.

14.3 Функциональный класс СЧЕТЧИК

Этот класс охватывает следующие функции:



Чтобы изменить текущие настройки, введите пароль пользователя, иначе настройки будут высвечиваться на экране, но изменить их будет невозможно. Для отмены действия нажмите Esc.

14.3.1 Единицы счетчика

После выбора функции «Единицы счетчика» и нажатия ENTER на дисплее появятся следующие показания:

Accumulation of [kg]

Следуя описаниям раздела 13.4.3.1 «Окно выбора/выбор», можно задать одну из следующих единиц:

- единицы массы г, кг и тонна, а также lbs, shton, lton и oz;
- единицы объема: м³, см³, л, а также USG, UKG, USB, ft³, acf и floz;
- программируемые единицы массового расхода: xxQM;
- программируемые единицы объемного расхода: xxQV
-

lbs – фунт; shton, - короткая тонна (907,2 кг); lton – длинная(английская) тонна (1016 кг); oz - унция;

USG – галлон США; UKG – галлон Соед. Королевства; USB – баррель США; ft³ – куб фут; floz – жидкая унция.

При изменении единицы измерения происходит автоматический сброс счетчика. Единицы объема имеют значение только тогда, когда сенсор прошел калибровку измерения точности. Чтобы подтвердить и сохранить выбранную единицу, нажмите ENTER. Счетчики прямого и обратно потока выбранную единицу не показывают.

Валентность программируемых единиц определяется настройками единиц расхода как описано в разделе 14.5.2 «Программируемые единицы массового расхода QM» на стр. 65 и 14.5.8 «Программируемые единицы объемного расхода QV» на стр. 68.

Для того, чтобы сбросить суммарные показания счетчиков, вам нужно переключиться на [yes]. Счетчики прямого и обратного потока одновременно обнулятся (0.00).

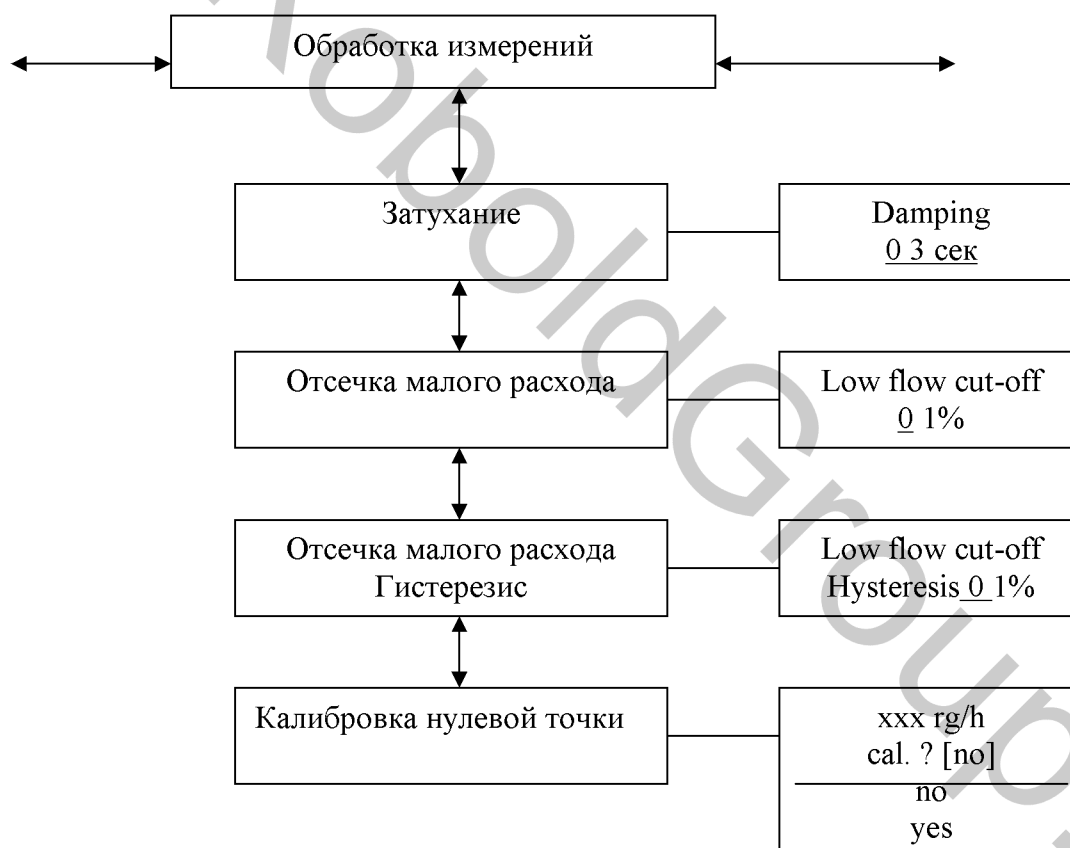
Reset counters [no]

Следуя указаниям раздела 13.4.3.1 «Окно выбора/выбор», можно выбрать одну из указанных единиц. Нажатием Esc. или переключением на [no] оператор может отменить текущее действие без изменения показаний счетчика.

14.4 Функциональный класс ОБРАБОТКА ИЗМЕРЕНИЙ

Данный класс охватывает все функции, имеющие отношение к процессу обработки измеряемых данных.

Чтобы изменить текущие настройки, введите пароль пользователя, иначе настройки будут высвечиваться на экране, но изменить их будет невозможно. Для отмены действия нажмите Esc.



14.4.1 Затухание

Данная величина предназначена для демпфирования внезапных изменений скорости потока или нарушений. Она влияет на вывод на дисплей измеряемой величины и токовый и импульсный выходы. Ее можно устанавливать в интервале от 1 до 60 секунд. После выбора этой функции и подтверждения нажатием ENTER высветится следующее диалоговое окно:

Damping 03 s

В этом окне будет указано текущее значение величины затухания. Следуя описаниям раздела 13.4.3.2 «Окно входа/модификация величины», можно изменить текущее значение. Установив новое значение, подтвердите ввод нажатием ENTER.

14.4.2 Отсечка малого расхода

Значение отсечки малого расхода (малого объема) - это предельная величина, устанавливаемая как процент, соотносящийся с предельной верхней величиной потока. Если объем падает ниже этого значения (например, из-за утечки), показания дисплея и токовых выходов установятся на отметке «НУЛЬ». Величину отсечки малого расхода можно устанавливать от 0 до 20% в 1-процентном возрастании. После выбор и подтверждения этой функции на дисплее появится поле выбора:

Low flow cut-off 00 %

В окне высветится текущий объем малого расхода. Следуя описаниям раздела 13.4.3.2 «Окно входа/модификация величины», можно изменить текущее значение. Установив новое значение, подтвердите ввод нажатием ENTER.

В приборах, используемых в коммерческих операциях, отсечку малого расхода надо деактивировать, т.е. установить ее значение на 0%.

14.4.3 Гистерезис отсечки малого расхода

Гистерезис отсечки малого расхода – это скорость потока в процентном отношении к верхней величине диапазона, при которой объем или падает или превышает установленный объем малого расхода и активирует или деактивирует данную функцию. Гистерезис объема малого потока можно устанавливать в 1-процентном увеличении от 0 до 10%. После выбор и подтверждения этой функции на дисплее появится поле выбора:

Low flow cut-off Hysteresis 00 %

В окне высветится текущий гистерезис. Следуя описаниям раздела 13.4.3.2 «Окно входа/модификация величины», можно изменить текущее значение. Установив новое значение, подтвердите ввод нажатием ENTER.

14.4.4 Калибровка нулевой точки

Используя данную функции, оператор может провести повторную калибровку нулевой точки. Эту операцию следует проводить после процедуры установки или после того, как в трубопроводе около сенсора завершился рабочий процесс.

Внимание:

Эту функцию можно проводить только при полной уверенности, что в сенсоре нет текущей жидкости. В противном случае поток жидкости существенно повлияет на точность измерений. Сенсор должен быть пустым или полностью заполнен жидкостью. Частичное заполнение или наличие пузырьков, заполненных газом, приведет к неправильной калибровке нулевой точки.

Калибровка сенсора, заполненного жидкостью, лучше, чем калибровка пустого сенсора.

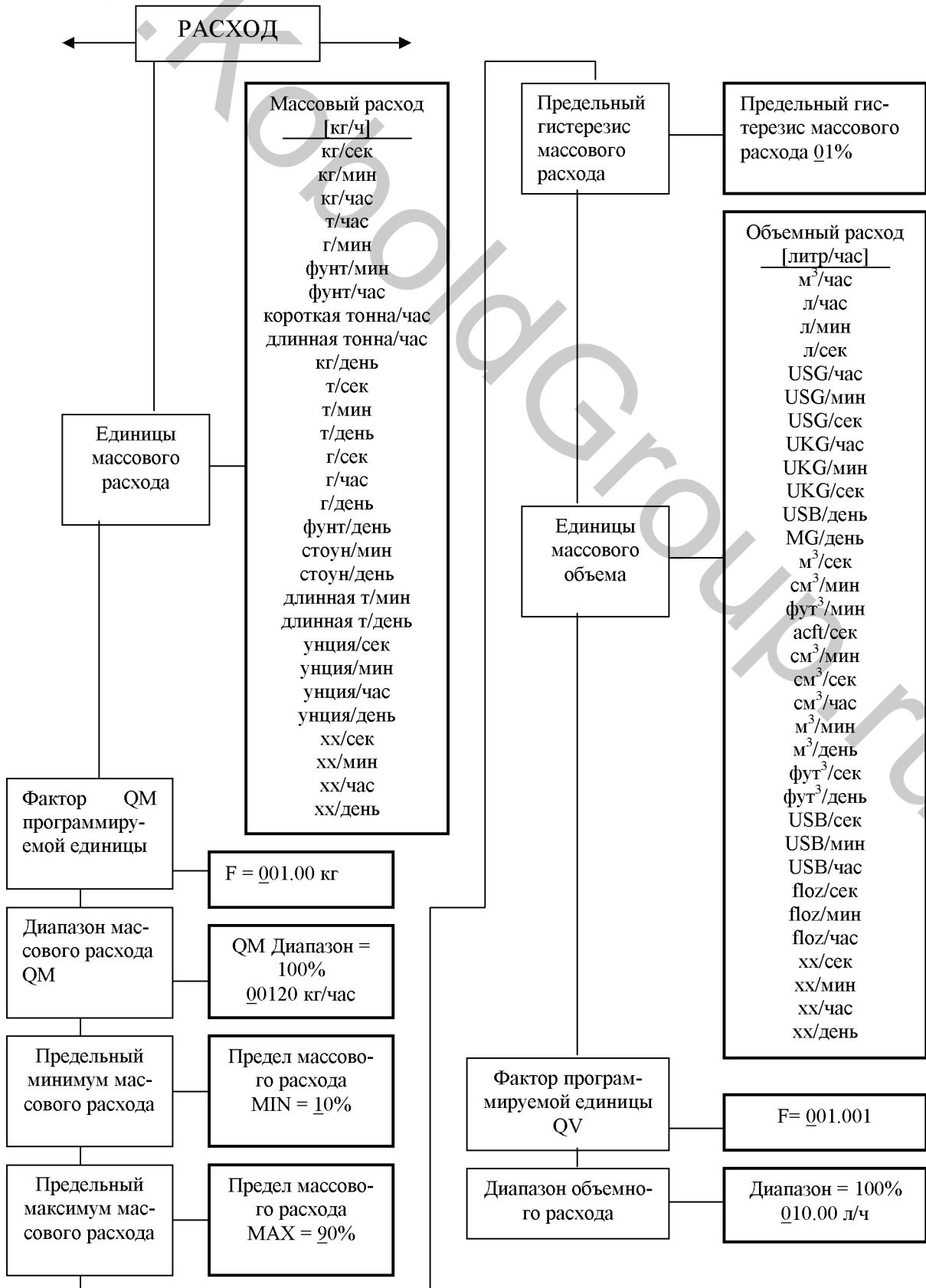
После выбора и подтверждения этой функции на дисплее высветится остаточный расход:

QM = 0,00 kg/h cal. ? [no]

Действуя согласно описаниям раздела 13.4.3.1. «Окно выбора/выбор», оператор может переключать [yes] и [no]. Установив новую единицу, нажмите ENTER для подтверждения ввода; введите [yes], чтобы зафиксировать калибровку нулевой точки.

14.5 Функциональный класс РАСХОД

Функциональный класс РАСХОД охватывает все функции, которые определяют предельные нижние и верхние величины и обработке измеряемую скорость потока. В режиме программирования (см. 13.3 Рабочие режимы), т.е. после введения пароля (см. 13.4.3.3 Пароли, 14.2 функциональный класс ПАРОЛИ), оператор может менять настройки, имеющие отношение к расходу.



Для того, чтобы изменить текущие настройки, введите пароль пользователя; в противном случае, настройки будут высвечиваться, но не меняться. Для отмены действия, нажмите Esc.

14.5.1 Единицы массового расхода

Используя данную функцию, оператор может определять физические единицы для всех высвеченных на дисплее функций, определять предельные величины и диапазон массового расхода. После выбора этой функции и подтверждения появится поле выбора:

Единицы массового расхода [кг/час]

Согласно инструкциям раздела 13.4.3.1 Окно выбора/выбор можно выбрать одну из следующих единиц:

- кг/сек, кг/мин, кг/час, кг/день;
- т/сек, т/мин, т/час, т/день;
- г/сек, г/мин, г/час, г/день;
- фунт/сек, фунт/мин, фут/час, фунт/день;
- короткая тонна/сек, короткая тонна/мин, кор. тонна/час, кор. тонна/день;
- длинная тонна/сек, длинная тонна/мин, дл. тонна/час, дл. /день;
- унция/сек, унция/мин, унция/час, унция/день;
- хх/сек, хх/мин, хх/час, хх/день.

Нажмите ENTER для подтверждения и сохранения вашего выбора.

В качестве заменяющей не имеющейся в наличии единицы массового расхода можно ввести коэффициент преобразования, как это будет описано в следующем разделе 14.5.2 «Фактор программируемой единицы массового расхода» на стр. 65. В этом случае выбранная единица устанавливается в сочетании с желаемой единицей времени.

14.5.2 Фактор программируемой единицы массового расхода

Для того, чтобы на дисплее высветилась другая единица измерения, помимо predetermined стандартных единиц, можно ввести фактор преобразования показаний.

F = <u>001.0</u> кг

Фактор всегда отсылает к единице «кг».

Согласно указаниям раздела 13.4.3.2 Окно входа/модификация величины, можно изменить текущую единицу.

14.5.3 Диапазон массового расхода

Данная функция позволяет оператору устанавливать верхнее значение массового расхода. Единица измерения, которую примет верхнее значение, определяется использованием функции Единица массового расхода. Верхнее значение диапазона будет масштабировать токовый и частотный выход, предназначенные для массового расхода. После выбора этой функции и подтверждения появится поле выбора:

Диапазон массового расхода = 100%
XXXXXX.XX кг/час

В этом окне появится текущее верхнее значение. Согласно инструкциям раздела 13.4.3.2 Окно входа /модификация величины можно изменять это значение.

14.5.4 Предельный минимум массового расхода

Предельный минимум массового расхода может вычисляться через выход состояния. Введите эту величину как процент от установленного верхнего значения. При массовом расходе ниже этого предела выход состояния будет устанавливаться в определенное положение, если было произведено соответствующее назначение. Если была активирована также функция сигнала тревоги для токового выхода, ток изменится до $<3,2$ мА или $> 20,5$ мА/22 мА. После выбора функции Предельный минимум массового расхода и подтверждения появится поле выбора:

Предел массового расхода
MIN = 10%

В окне высветится текущее значение минимума от предельного верхнего значения. Согласно инструкциям раздела 13.4.3.2 Окно входа /модификация величины можно изменять это значение.

14.5.5 Предельный максимум массового расхода

Предельный максимум массового расхода может вычисляться через выход состояния. Введите эту величину как процент от установленного верхнего значения. Если массовый расход превысит этот предел, выход состояния будет устанавливаться в определенное положение, при условии, что было произведено надлежащее назначение. Если была активирована также функция сигнала тревоги для токового выхода, ток изменится до $<3,2$ мА или $> 20,5$ мА/22 мА. После выбора функции Предельный максимум массового расхода и подтверждения появится поле выбора:

Предел массового расхода
MAX = 90%

В окне высветится текущее значение максимума от предельного верхнего значения. Согласно инструкциям раздела 13.4.3.2 Окно входа /модификация величины это значение можно изменять.

14.5.6 Гистерезис предела массового расхода

Гистерезис предельных значений – скорость потока в процентах, основанная на предельном верхнем значении, указывает величину, которая должна или не достигать или превышать установленные предельные величины для того, чтобы активировать или деактивировать данную функцию. Гистерезис предельных величин массового расхода можно устанавливать в возрастании от 1 до 10%. После выбора и подтверждения функции Гистерезис предела массового расхода появится поле выбора:

Предел массового расхода MAX = <u>90</u> %

В окне высветится текущее значение гистерезиса. Согласно инструкциям раздела 13.4.3.2 Окно входа /модификация величины это значение можно изменять.

14.5.7 Единицы объемного расхода

Эта функция позволяет оператору определять физические единицы всех функций дисплея и предельное верхнее значение объемного расхода. После выбора и подтверждения данной функции высветится поле выбора:

Единица объемного расхода в [м ³ /час]
--

Согласно инструкциям раздела 13.4.3.1. «Окно выбора/выбор» можно выбрать одну из следующих единиц:

- м³/день, м³/час, м³/мин, м³/сек, см³/час, см³/мин, см³/сек;
- л/час, л/мин, л/сек;
- USG/час, USG/мин., USG/сек;
- UKG/ч, UKG/мин, UKG/с;
- USB/день/, USB/ч, USB/мин, USB/с;
- MG/день;
- куб. фут/день, куб. фут/мин, куб. фут/сек;
- acft/с;
- унция жидкая/час, унция жидкая/мин, унция жидкая/с;
- xx/ч, xx/мин., xx/с.

USG -- галлон США; USB – баррель США; UKG – галлон Соед. Королевства. Нажмите ENTER для подтверждения и сохранения выбора.

Коэффициент преобразования может быть введен в качестве замещения единицы, если среди перечисленных единиц массового расхода нет нужной (см. следующий раздел 14.5.8 «Фактор программируемой единицы объемного расхода» на стр. 68). В этом случае единица xx выбирается в сочетании с желаемой единицей времени.

14.5.8 Фактор программируемой единицы объемного расхода

Для того, чтобы вывести на экран единицу, которой нет среди предусмотренных стандартных единиц, можно ввести фактор для преобразования считывания.

F = 001/0 k

Фактор всегда относится к единице «литр». Согласно инструкциям раздела 13.4.3.2 Окно входа /модификация величины это значение можно изменять.

14.5.9 Диапазон объемного расхода

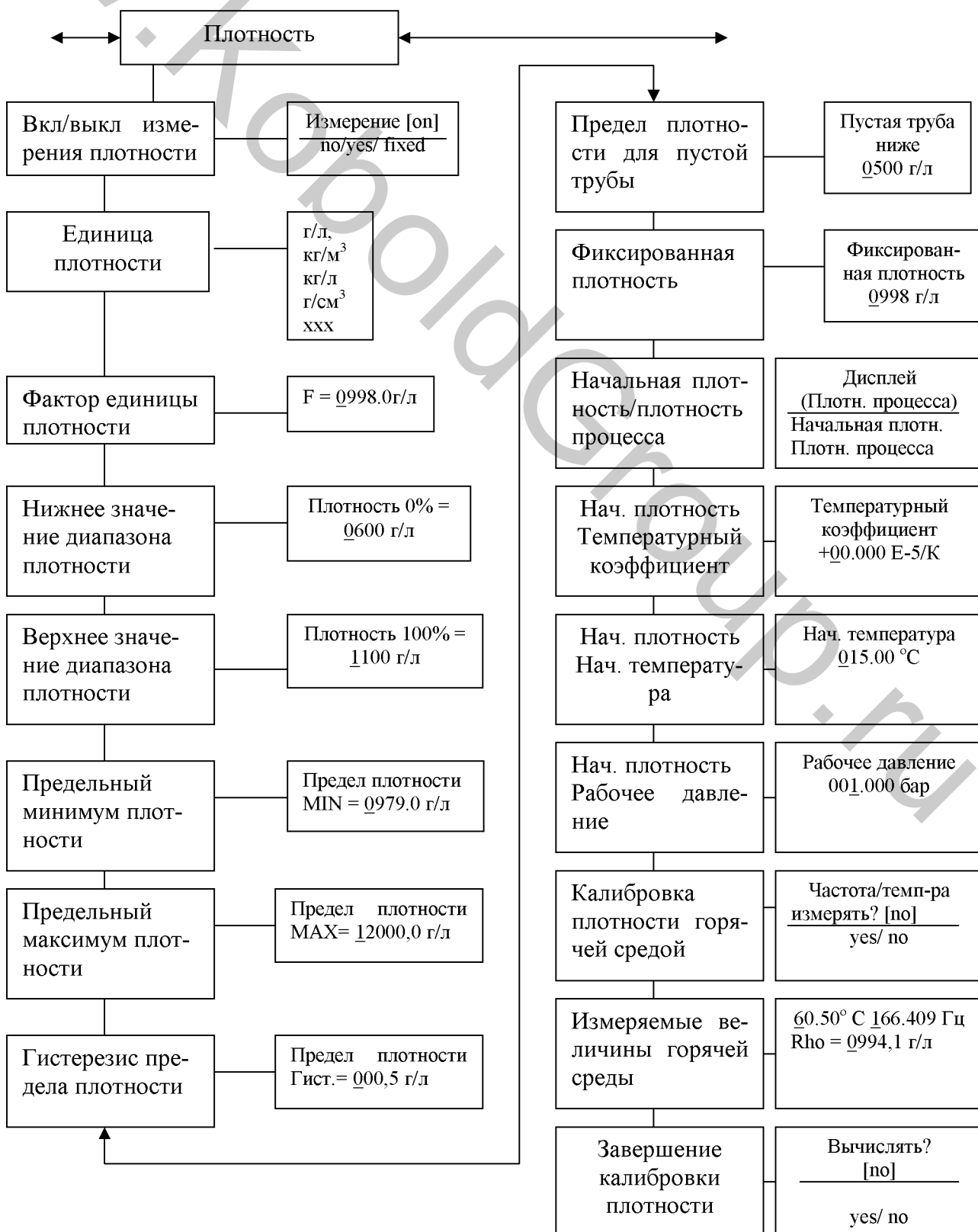
Данная функция позволяет оператору устанавливать предельное верхнее значение объемного расхода. Предельное верхнее значение приобретает ту единицу измерения, которая была выбрана с использованием функции «Единицы объемного расхода». После выбора функции и ее подтверждения появится поле выбора:

Диапазон объемного расхода = 100%
XXXXX.XX м³/час

В окне будет указано текущее верхнее значение предела расхода. Согласно инструкциям раздела 13.4.3.2 Окно входа /модификация величины можно изменять это значение.

14.6. Функциональный класс ПЛОТНОСТЬ

Функциональный класс ПЛОТНОСТЬ охватывает те функции, которые влияют на предельные верхние и нижние значения диапазона и обработку данных измерения плотности. Дополнительные функции обслуживания, касающиеся калибровки плотности, в данном руководстве не описываются.



14.6.1 Включение/выключение измерения плотности

Данная функция позволяет оператору активировать измерение плотности. После выбора функции Измерение плотности вкл/выкл, нажмите ВВОД, чтобы появилось следующее поле выбора:

Измерение [on]

Следуя указаниям раздела 13.4.3.1 Окно выбора/выбор, оператор может выбрать следующие настройки:

- on включение измерение плотности
- off выключение измерение плотности
- fixed измерение плотности выключено; фиксированное замещающее значение будет отражено на дисплее и использоваться для измерения объемного расхода.

Для подтверждения и применения выбора нажмите ВВОД. Если при включении измерения плотности появляется надпись «Нет калибровки плотности», значит поставщик не проводил калибровку плотности.

Измерение плотности можно активировать только после проведения правильной калибровки. Эта операция осуществляется на заводе с использованием пароля обслуживания.

Если калибровка не была проведена, значение плотности и объемного расхода в функциональном классе ИЗМЕРЯЕМЫЕ ВЕЛИЧИНЫ установятся на «0.0» и появится надпись «Плотность неизвестна».

14.6.2 Единицы плотности

Эта функция позволяет оператору устанавливать физические единицы всех функций дисплея и предельные верхние и нижние значения плотности. После выбора функции Единицы плотности, нажмите ВВОД, чтобы появилось следующее поле выбора:

Единица плотности [г/л]

Следуя указаниям раздела 13.4.3.1 Окно выбора/выбор, оператор может выбрать следующие величины:

- г/л, кг/м³
- кг/л
- г/см³
- фунт/куб.фут
- фунт/галлон США, фунт/баррель США,
- xxx

Нажмите ВВОД для подтверждения и использования выбранной единицы.

Коэффициент преобразования может быть введен в качестве замещения единицы (см. следующий раздел 14.6.3 «Фактор программируемой единицы объемного расхода» на стр. 71).

14.6.3 Фактор программируемой единицы плотности

Чтобы вывести на экран другую, не указанную среди стандартных предписанных единиц, единицу можно ввести фактор преобразования показания.

$$F = 0998.0 \text{ г/л}$$

Этот фактор всегда относится к единице г/л.

Согласно указаниям раздела 13.4.3.2 Окно входа/модификация величины текущее значение можно изменять.

14.6.4 Нижнее значение диапазона плотности

Эта функция позволяет оператору определять нижнее значение диапазона измерения плотности в выбранной единице. Если плотность равна или меньше этого значения, заданный токовый выход примет начальное значение 0/4 мА.

После выбора данной функции и нажатия ВВОД; появится следующее поле выбора:

$$\text{Плотность } 0\% = \\ \text{XXXXX г/л}$$

Высветится текущее значение нижнего предела. Пользуясь указаниями раздела 13.4.3.2 Окно входа/модификация величины, оператор может менять нижнее значение измерения плотности.

14.6.5 Верхнее значение диапазона плотности

Эта функция позволяет оператору определять верхнее значение диапазона измерения плотности в выбранной единице. Для этой плотности заданный токовый выход устанавливаются в 20 мА. В токовом выходе, заданном на это значение плотности, ток линейно интерполирован на базе отношения между измеряемой величиной и разницей между нижним и верхним пределами диапазона.

После выбора данной функции и нажатия ВВОД появится следующее поле выбора:

$$\text{Плотность } 100\% = \\ \text{XXXXX г/л}$$

Высветится текущее значение верхнего предела. Пользуясь указаниями раздела 13.4.3.2 Окно входа/модификация величины, оператор может изменять верхнее значение диапазона измерения плотности.

14.6.6 Предельный минимум плотности

Величина предельного минимума для плотности вычисляется через выход состояния и включает внешний сигнал тревоги. Эта величина вводится как абсолютная величина в единице, выбранной с использованием функции Единицы плотности. После выбора данной функции и нажатия ВВОД появится следующее поле выбора:

$$\text{Предел плотности } 100\% \\ \text{MIN} = 0000,0 \text{ г/л}$$

Высветится текущее значение предельного минимума. Пользуясь указаниями раздела 13.4.3.2 Окно входа/модификация величины оператор может изменять значение предельного минимума для измерения плотности.

14.6.7 Предельный максимум плотности

Величина предельного максимума плотности вычисляется через выход состояния и включает внешний сигнал тревоги. Эта величина вводится как абсолютная величина в единице, выбранной с использованием функции Единицы плотности. После выбора данной функции и нажатия ВВОД появится следующее поле выбора:

Предел плотности 100% МАХ= <u>0000,0</u> г/л

Высветится текущее значение предельного максимума. Пользуясь указаниями раздела 13.4.3.2 Окно входа/модификация величины, оператор может изменять значение предельного максимума для измерения плотности.

14.6.8 Гистерезис предела плотности

Гистерезис предельных величин плотности обозначает абсолютную величину плотности в единице, выбранной с использованием функции Единицы плотности. Для того, чтобы активировать или деактивировать данную функцию, измеряемая плотность должна быть или ниже установленной гистерезисом совокупности предельных значений или превышать ее. После выбора данной функции и нажатия ВВОД появится следующее поле выбора:

Предел плотности 100% гистерезис <u>000.0</u> г/л
--

Высветится текущее значение. Пользуясь указаниями раздела 13.4.3.2 Окно входа/модификация величины, оператор может изменять значение гистерезиса для измерения плотности.

14.6.9 Предел плотности для пустой трубы

Если измеряемая плотность или фиксированное значение плотности будут ниже этой отметки, на дисплее появится надпись «Пустая труба» и сработает сигнал тревоги.

После выбора данной функции и нажатия ВВОД появится следующее поле выбора:

Пустая труба ниже <u>0500.0</u> г/л
--

Высветится текущее предельное значение. Пользуясь указаниями раздела 13.4.3.2 Окно входа/модификация величины, оператор может изменять это значение.

14.6.10 Фиксированная плотность

Если оператор выбрал опцию Фиксированная плотность как описано в разделе 14.6.1 Включение/выключение измерения плотности (стр. 70), измерение плотности отключается. На дисплее будет отображаться установленная выбором замещающая величина. После выбора данной функции и нажатия ВВОД появится следующее поле выбора:

Фиксированная плотность 0998.1 г/л

Высветится текущее значение фиксированной плотности. Пользуясь указаниями раздела 13.4.3.2 «Окно входа/модификация величины», оператор может изменять это значение. Единицу плотности можно установить для всех настроек и дисплеев, как это описано в разделе «Единицы плотности» (стр. 70).

14.6.11 Начальная плотность/плотность процесса

При измерении плотности в расходомере на экран обычно выводится плотность процесса. Плотность процесса – это плотность текучей среды при измеряемой температуре. Начальная плотность также может быть выведена на дисплей как опция. В этом случае измеряемая плотность процесса будет преобразована на базе начальной температуры. Чтобы это сделать необходимо знать и запрограммировать начальную температуру, объем температурного коэффициента и давление при начальной плотности (для газов).

Измерение объема также зависит от этой настройки. Если установлена «Плотность процесса», на экран выводится измеряемый объемный расход. Если установлена «Начальная плотность», на экране будет объем, стандартизированный для начальной плотности.

Дисплей Плотность процесса

В окне будет указан текущий режим измерения плотности. Согласно указаниям раздела 13.4.3.1. «Окно выбора/выбор» оператор может переключать эти два режима.

14.6.12 Температурный коэффициент

Для вычисления начальной плотности, используя плотность процесса, необходимо знать температурный коэффициент плотности текучей среды. Чтобы улучшить разрешающую способность и возможности входных данных, температурный коэффициент установлен на 10^{-5} 1/К.

Температурный коэффициент 00.00 E-5/К
--

В окне будет выведено текущее значение в 10^{-5} 1/К. Оператор может менять температурный коэффициент плотности текучей среды как указано в разделе 13.4.3.2 «Окно входа/модификация величины»,

14.6.13 Начальная температура

Чтобы вычислить начальную плотность надо знать температуру, с которой соотносится плотность. Температура нефтяного топлива обычно 15° С.

Начальная температура 015.00 °С

В окне выводится начальная температура. Пользуясь указаниями раздела 13.4.3.2 «Окно входа/модификация величины», оператор может изменять это значение.

14.6.14 Рабочее давление

Эта функция подготовлена для работы с уравнениями при измерении начальной плотности и объема газа. В данной версии программного обеспечения она для расчетов не используется.

Рабочее давление 001.00 бар

Выводится текущее рабочее давление. Пользуясь указаниями раздела 13.4.3.2 «Окно входа/модификация величины», оператор может изменять это значение.

14.6.15 Калибровка плотности горячей средой

Оператор, используя соответствующий сенсор, может провести калибровку. В деталях эта процедура описывается в разделе 15 «Калибровка плотности» на стр. 102. С помощью данной функции осуществляются необходимые изменения частоты настройки и температуры вещества. Сенсор должен быть заполнен текучей средой. В качестве безвредного средства можно использовать воду при температуре примерно 60°С, но лучше использовать обычные вещества в нормальных рабочих условиях.

Частота/температура измерять? [no]

Согласно указаниям раздела 13.4.3.1. «Окно выбора/выбор» оператор устанавливает выбор на “yes” и измерение выполняется.

14.6.16 Измеряемые величины горячей среды

Значения функции Калибровка плотности горячей средой расположены на верхней строке. Двойное нажатие зеленой клавиши «Ввод» подтверждает их. Затем в нижней строке следует ввести плотность измеряемой среды в качестве начальной величины.

60.50 °С 166.409 Гц Rho = 0994,1 г/л

Плотность всегда вводится в л (эквивалентно кг/м³). Действуя согласно указаниям раздела 13.4.3.2 «Окно входа/модификация величины» можно ввести величину.

14.6.17 Завершение калибровки плотности

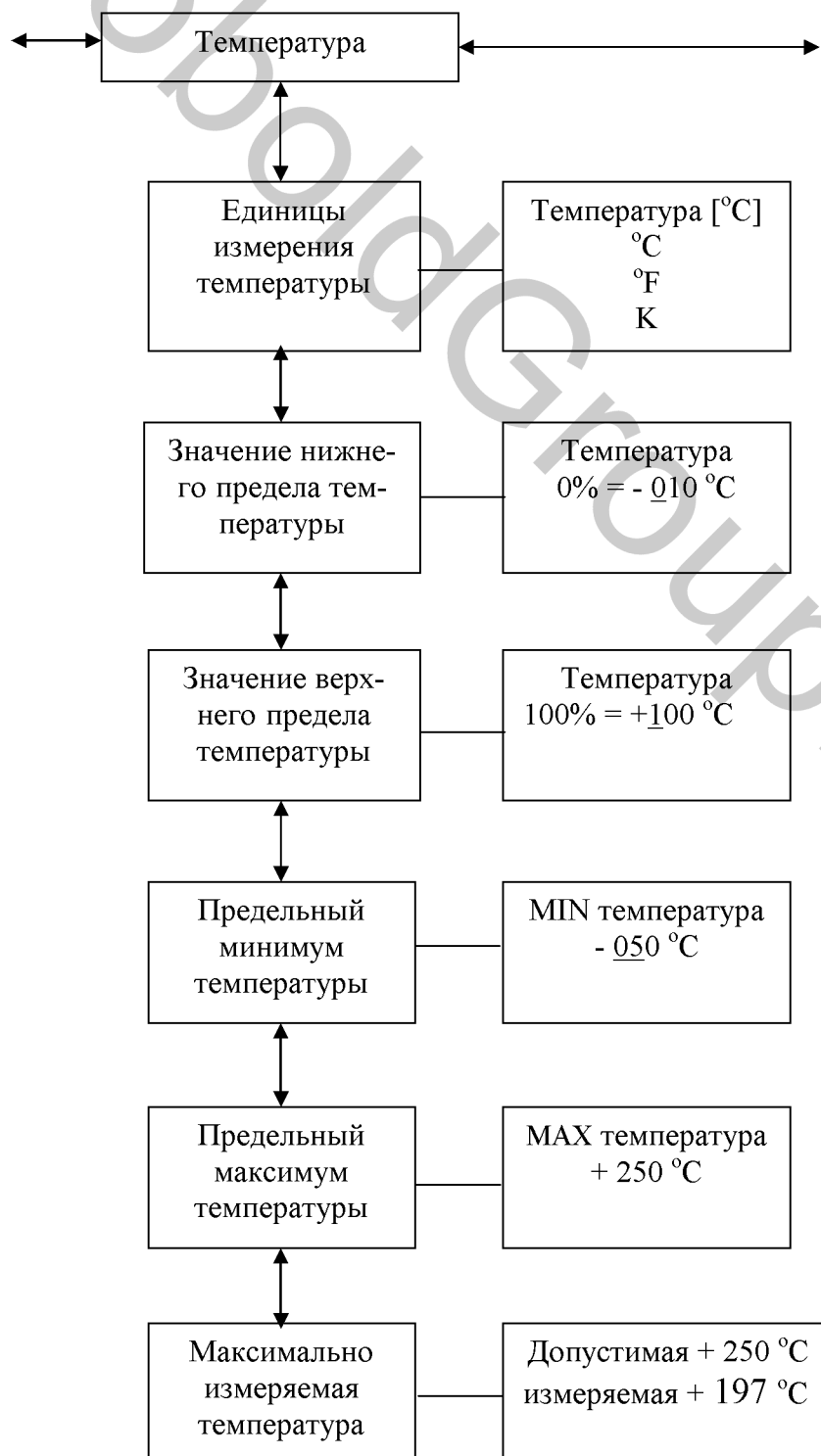
Для того, чтобы закончить и сохранить калибровку плотности двух предыдущих функций, необходимо выполнить внутренние вычисления.

Вычислять? [no]

Согласно указаниям раздела 13.4.3.1. «Окно выбора/выбор» оператор устанавливает выбор на “yes” и фиксируются начальные значения измерения плотности. Впоследствии, чтобы активировать изменение плотности, надо включить эту функцию, как описано в разделе 14.6.1 «Включение/выключение измерения плотности» на стр. 70.

14.7 Функциональный класс ТЕМПЕРАТУРА

Функциональный класс ТЕМПЕРАТУРА включает все функции, которые влияют на нижние и верхние значения диапазона и обработку измеряемой температуры. Дополнительные функции обслуживания в данном руководстве не описываются. Изменения можно производить только в режиме программирования (см. 13.3 Рабочие режимы), что означает необходимость ввода правильного пароля (см. 13.4.3.3. Пароли, 14.2 функциональный класс ПАРОЛИ).



14.7.1 Единицы измерения температуры

Функция позволяет оператору установить единицу измерения температуры. Нажмите ВВОД для вывода на экран поля выбора:

Температура [°C]

Как уже отмечалось в разделе 13.4..1 Окно выбора/ выбор, оператор может выбирать между °C, °F и К. Все окна дисплея, диапазоны измерения и предельные значения соотносятся с выбранной единицей.

14.7.2 Значение нижнего предела температуры

Функция позволяет оператору установить нижний предел измерения температуры. Более низкие температуры вызовут в заданном токовом выходе минимальное значение 0/4 мА. Температура вводится в заданной температурной единице. После выбора этой функции нажмите ВВОД и высветится следующее поле выбора:

Температура 0% = + 005 °C

В окне будет указано текущее значение нижнего предела. Пользуясь указаниями раздела 13.4.3.2 «Окно входа/модификация величины», оператор может изменять эту величину. После установки нового значения нажмите ВВОД для подтверждения и сохранения.

14.7.3 Значение верхнего предела температуры

Функция позволяет оператору установить верхний предел измерения температуры. Для этой температуры заданный токовый выход будет установлен на верхнее значение в 20 мА. Ток в этом выходе интерполирован по линейному закону на основе отношения измеряемой величины к разности верхнего и нижнего значения. Температура вводится в заданной температурной единице. После выбора этой функции нажмите ВВОД и высветится следующее поле выбора:

Температура 100% = + 090 °C

В окне будет указано текущее значение верхнего предела. Пользуясь указаниями раздела 13.4.3.2 «Окно входа/модификация величины», оператор может изменять эту величину. После установки нового значения нажмите ВВОД для подтверждения и сохранения.

14.7.4 Предельный минимум температуры

Значение предельного минимума температуры можно вычислять через выход состояния. Величина вводится в выбранной температурной единице. После выбора функции Предельный минимум температуры и нажатия ВВОД, откроется следующее поле выбора:

MIN температура – 010 °C

В окне указывается текущее значение предельного минимума. Если измеряемая температура будет ниже этого значения, на экране появится надпись «Тревога». Пользуясь указаниями раздела 13.4.3.2 «Окно входа/модификация величины», оператор может изменять значение предельного минимума для измерения температуры.

14.7.5 Предельный максимум температуры

Значение предельного максимума температуры можно вычислять через выход состояния. Величина вводится в выбранной температурной единице. После выбора функции Предельный максимум температуры и нажатия ВВОД, откроется следующее поле выбора:

MAX температура + 250 °C

В окне указывается текущее значение предельного максимума. Если измеряемая температура превысит это значение, на экране появится надпись «Тревога». Пользуясь указаниями раздела 13.4.3.2 «Окно входа/модификация величины», оператор может изменять значение предельного максимума для измерения температуры.

14.7.6 Максимально измеряемая температура

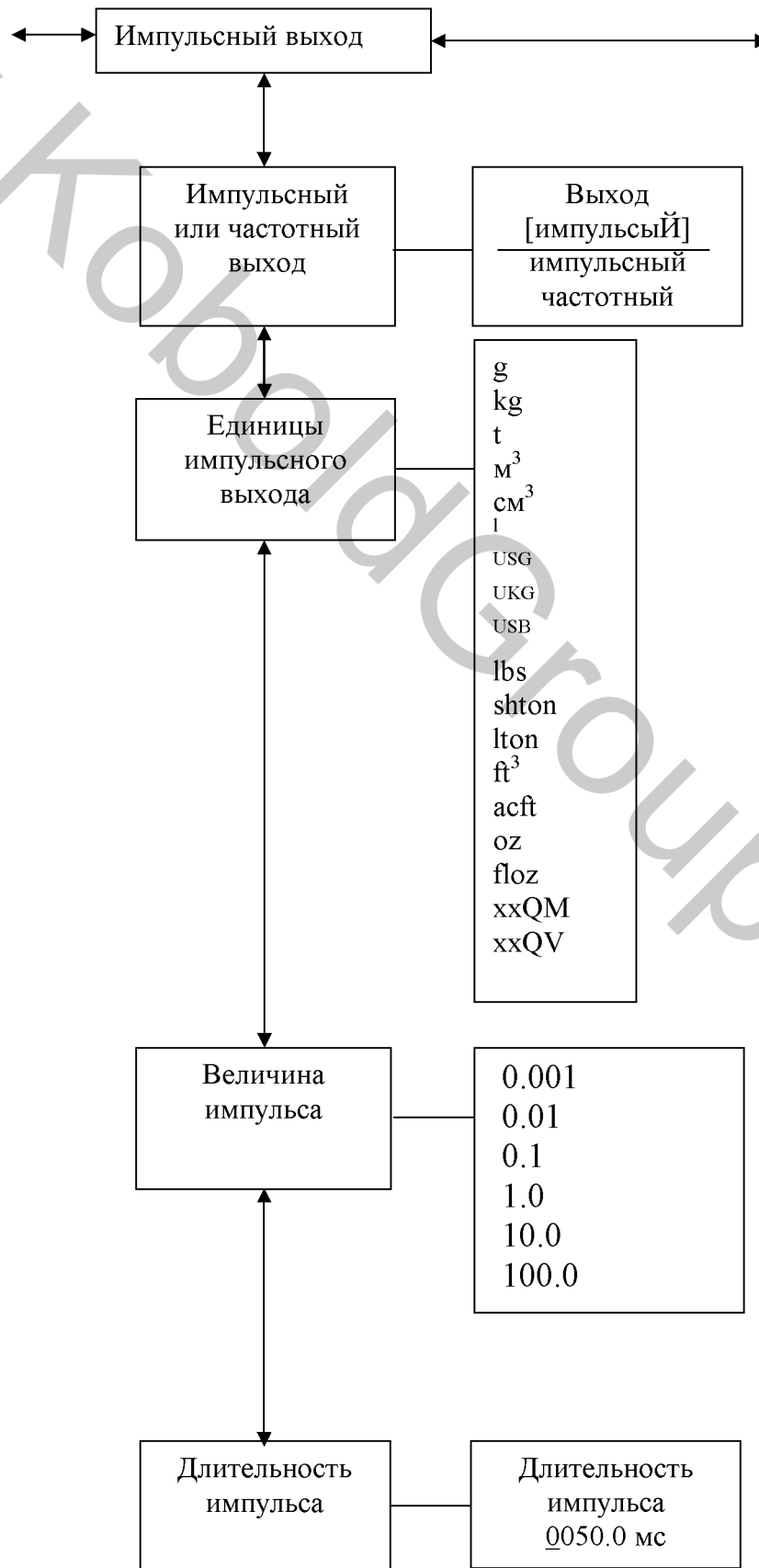
После ввода данной функции на экран будет выведена самая высокая измеряемая температура. Для сравнения в первой строке вы увидите значение предельного максимума измерения температуры

Допустимая + 250 °C измеряемая + 197 °C
--

Это значение сбрасывать нельзя, т.к. оно сохраняет максимальное значение измеряемой температуры.

14.8. Функциональный класс ИМПУЛЬСНЫЙ ВЫХОД

Этот класс охватывает все функции, которые относятся к импульсному выходу.



14.8.1 Импульсный или частотный выход

Функция Импульсный или частотный выход позволяет оператору определить будет ли единица расхода диапазона измерения, выводимая через аналоговый выход, представлена в импульсах или единицах частоты от 0 до 1 кГц.

После выбора частотной настройки максимальная частота в 1 кГц установится в том случае, если массовый или объемный расход достигнут предельно высокого значения (в зависимости от выбранной единицы импульса). Если скорость потока не достигает предельного минимума, частота равна 0 Гц.

После выбора импульсной настройки значение импульса и единица передачи будут определять число импульсов на объемный расход. При выборе сочетания этих настроек, а в реальном времени для верхнего предела это выполнить невозможно (т.к. из-за длительности импульса, которая слишком велика, нельзя выработать число импульсов в единицу времени), на экране появится надпись «Длительность импульса слишком велика» или «несовместимый параметр».

Нажмите ВВОД и высветится окно настройки тока:

Выход в [импульсы]

Согласно указаниям раздела 13.4.3.1. «Окно выбора/выбор» оператор может выбирать или частотный или импульсный выход (стандартная настройка).

14.8.2 Единицы импульсного выхода

Эта функция позволяет оператору выбирать единицы отсчета. После выбора Единицы импульсного выхода нажмите ВВОД и появится следующее поле выбора:

Накопление в 1.0 кг

В окне будет указано текущее значение. Действуя согласно указаниям раздела 13.4.3.2 «Окно входа/модификация величины», оператор может выбирать следующие единицы:

- единицы массы: г, кг, тонна, фунт, кор. тонна, дл. тонна, унция;
- единицы объема: м³, см³, литр, галлон США, галлон СК, баррель США, куб. фут, acft, жидкая унция;
- программируемая единицы массы - xxQM;
- программируемая единицы объема - xxQV.

Валентность программируемых единиц устанавливается настройками единиц расхода как описано в разделе 14.5.2 «Фактор программируемой единицы массового расхода» на стр. 65 и 14.5.8 2 «Фактор программируемой единицы объемного расхода» на стр. 68.

14.8.3 Величина импульса

Эта функция позволяет оператору определить число импульсов в единицу на выходе. После выбора функции «Величина импульса» нажмите ВВОД, и в окне появится текущее значение:

1 импульс в [1.0] ед.

Согласно указаниям раздела 13.4.3.1. «Окно выбора/выбор» оператор может выбирать следующие значения:

Значения: 0.001, 0.01, 0.1, 1.0, 10.0, 100.0

14.8.4 Длительность импульса

Эта функция позволяет оператору изменять длительность импульса, которое должно быть на выходе. После выбора функции Длительность импульса и нажатия ВВОД высветится следующее поле выбора:

Длительность импульса 0050.0 мс

В окне будет указана текущая длительность импульса. Действуя согласно указаниям раздела 13.4.3.2 «Окно входа/модификация величины», оператор может изменять текущее значение.

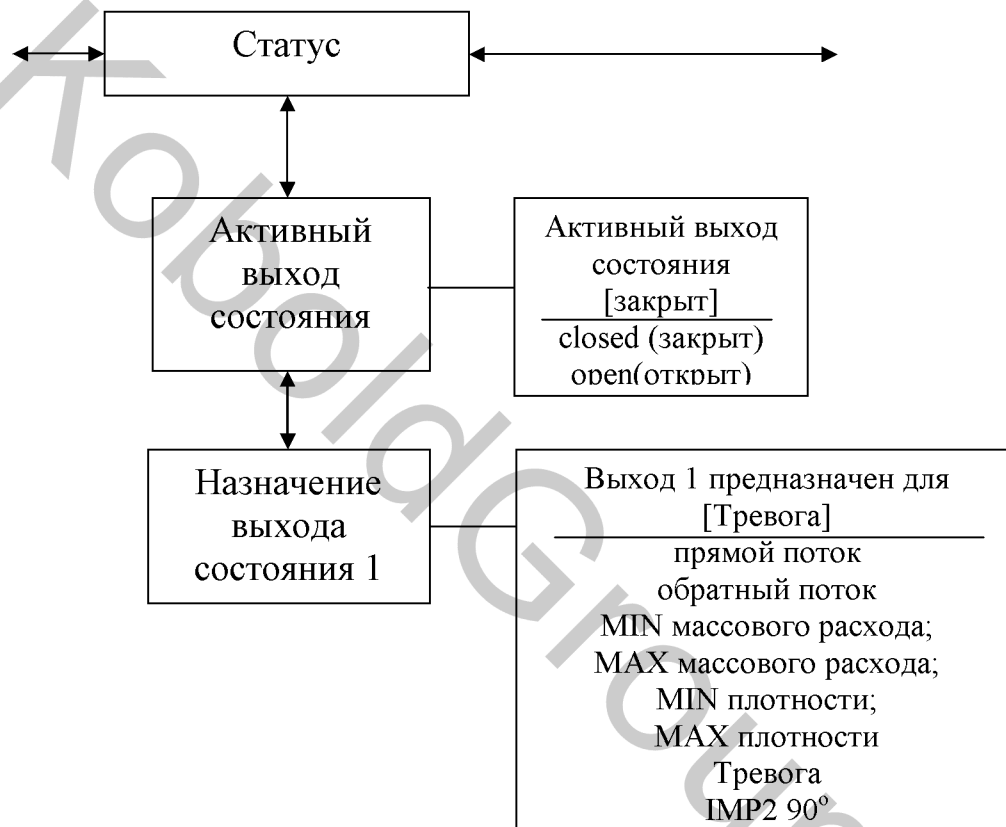
Максимальную частоту на выходе можно рассчитать по следующей формуле:

$$f = \frac{1}{2 * pulsewidth[ms]} \leq 000 Hz$$

Если соединение с электрическим счетным реле, мы рекомендуем длительность импульса сверх 4 мс; для электромагнитных счетных реле установленная длительность импульса должна быть 50 мс.

14.9 Функциональный класс СТАТУС

Функциональный класс «Статус» включает все настройки выхода состояния.



4.9.1 Активный выход состояния

Активный выход состояния можно сравнить с электрическим реле, которое может образовывать или размыкать контакт. Для применения с существенной защитой оператор выбирает настройку размыкания контакта, чтобы неисправность источников энергии или электроники можно было определять как сигнал тревоги. В стандартном использовании выход состояния функционирует для образования контакта.

Функция Активный выход состояния позволяет оператору установить поведение выхода состояния.

Активный выход состояния
[закрыт]

Согласно инструкциям раздела 13.4.3.1 Окно выбора/выбор оператор выбирает между:

- закрытый
- открытый

14.9.2 Назначение выхода состояния 1

Данная функция позволяет оператору определить предназначение выхода состояния. Самым обычным назначением является сигнал тревоги, потому что в этом случае контролируются все установленные предельные величины и функция самоконтроля.

После выбора функции нажмите ВВОД, и в окне высветится текущее предназначение.

Выход 1 предназначен для [Тревога]

Согласно инструкциям раздела 13.4.3.1 окно выбора/выбор оператор может выбрать между следующими установками:

- ▶ распознавание направления потока:
 - прямое
 - обратное
- ▶ предельное значение:
 - MIN массового расхода;
 - MAX массового расхода;
 - MIN плотности;
 - MAX плотности
- ▶ все предельные значения и выявление неисправности:
 - Тревога
- ▶ импульсный выход 2 для операций поверки:
 - IMP2 90°

При выборе настройки IMP2 90° будет реализован 2-й импульсный выход через выход состояния, который можно использовать для операций поверки.

14.9.3 Назначение выхода состояния 2

Вместо токового выхода 2 есть еще один выход состояния, доступный для операций поверки. Он имеет такие же возможности предназначения, как и выход состояния 1, но не может использоваться как импульсный выход.

После выбора функции нажмите ВВОД, и в окне высветится текущее предназначение.

Выход 2 предназначен для
[не доступен]

Согласно инструкциям раздела 13.4.3.1 Окно выбора/выбор оператор может выбирать между следующими установками:

► стандартная настройка:

- не применяется;

► распознавание направления потока:

- прямое
- обратное

► предельное значение:

- MIN массового расхода;
- MAX массового расхода;
- MIN плотности;
- MAX плотности

- тревога все предельные значения и выявление неисправности:

14.9.4 Назначение бинарного выхода

Версия операций поверки вместо токового выхода 2 имеет дополнительный вход для соединения с внешней кнопкой.

Эта кнопка предназначена для следующих функций:

- кратковременное нажатие кнопки контроль дисплея
- нажатие кнопки свыше 5 сек. сброс ошибки

Вход предназначен для
[сброс ошибки]

Кнопке можно придать функции, не предназначенные для операций поверки. После выбора функции Вход разъединен нажмите ВВОД и высветится текущее предназначение:

Вход предназначен для
[не доступен]

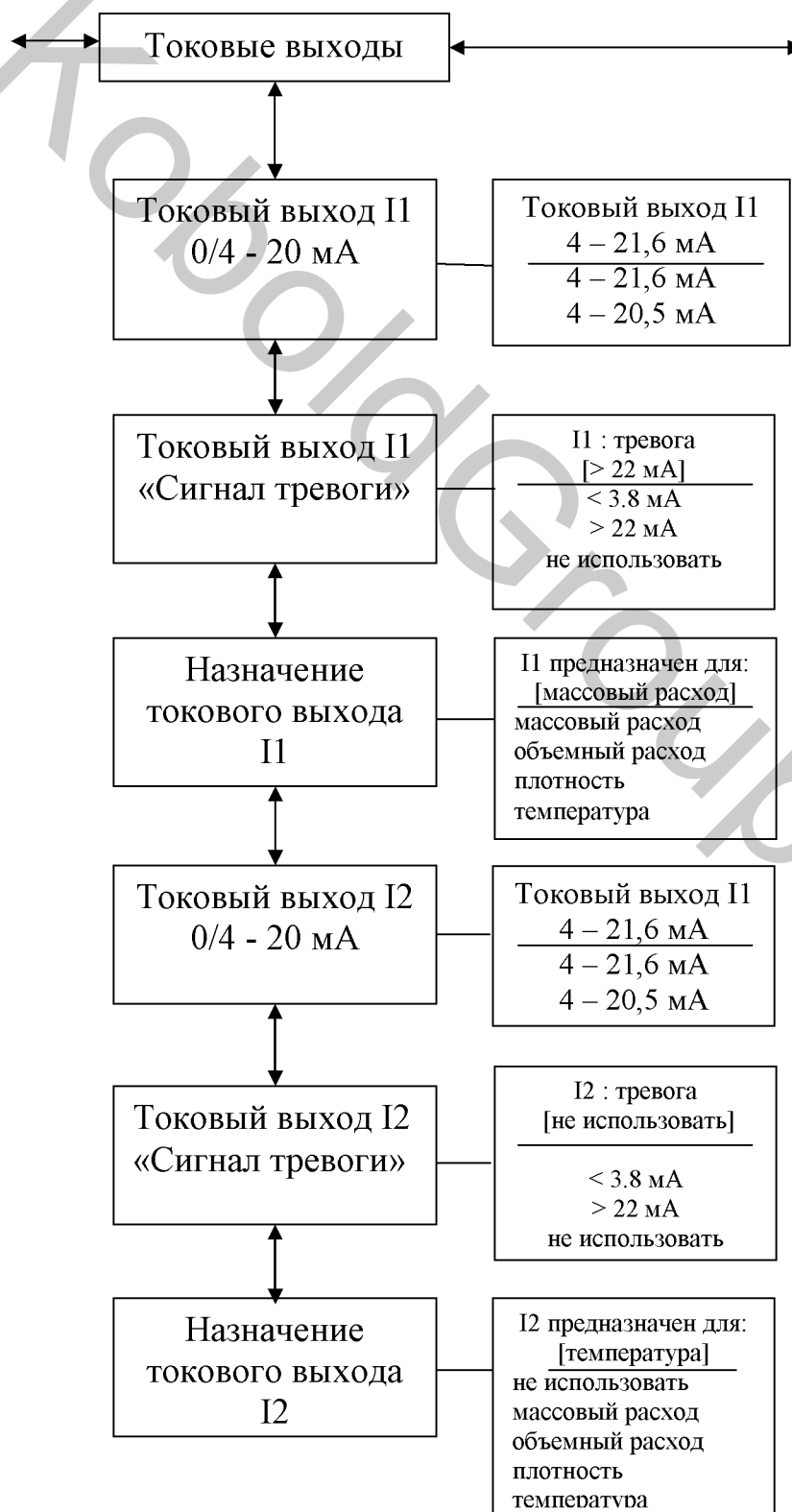
Согласно инструкциям раздела 13.4.3.1 Окно выбора/выбор можно выбрать одно из следующих предназначений:

- Стандартная настройка:
не доступна;
- Другие:
счетчики = 0 т.е. сброс показаний счетчиков до 0;

нулевая точка т.е. проведение калибровки нулевой точки;
сброс ошибки т.е. подтверждение приема об ошибке.

14.10 Функциональный класс ТОКОВЫЕ ВЫХОДЫ

Функциональный класс ТОКОВЫЕ ВЫХОДЫ позволяет оператору проводить настройки токовых выходов трансмиттера.



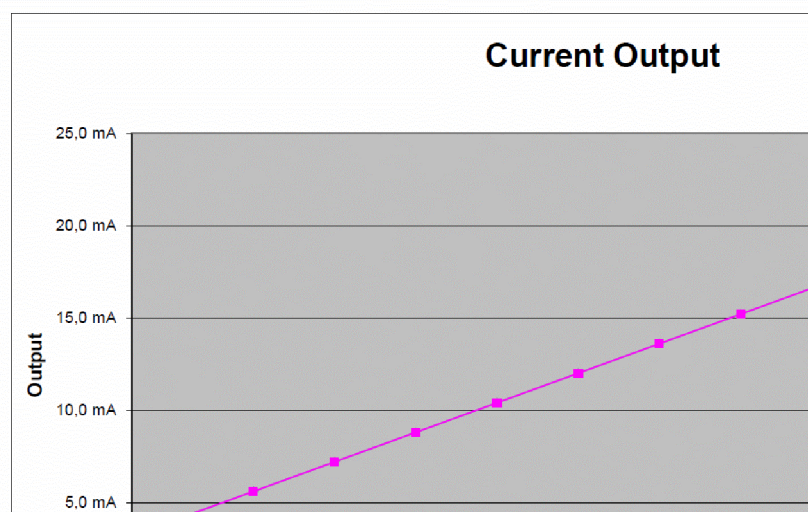
14.10.1 Токовый выход I1 от 4 до 20 мА

Функция «Токовый выход I1 от 4 до 20 мА» позволяет оператору определять диапазон, в котором должен работать токовый выход. Внутри диапазона от 4 до 21.6 мА (= 0 ... 110%) коммуникация по HART невозможна. Диапазон от 4 до 20.5 мА следует рекомендациям NAMUR и охватывает диапазон от 0 до 104% диапазона измерений. Стандартный диапазон от 4 до 21.6 мА позволяет проводить контроль диапазона измерений до 110%.

Нажмите ВВОД, для вывода на экран текущей настройки.

Токовый выход I1
[4] – 21.6 мА

Согласно указаниям раздела 13.4.3.1. «Окно выбора/выбор» оператор может выбирать следующие настройки:



Current Output – текущий выход

14.10.2 Токовый выход I1 « Сигнал тревоги»

Эта функция позволяет оператору определять состояние токового выхода в режиме «тревога». Информацию можно проанализировать в системе контроля. Нажмите ВВОД для определения текущей настройки.

I1 : тревога
[> 22 мА]

Согласно указаниям раздела 13.4.3.1. «Окно выбора/выбор» оператор может выбирать следующие настройки:

- ▶ не использовать нет функции тревоги;

- ▶ > 22 мА формирование тока в случае тревоги
- ▶ < 3.8 мА снижение тока в случае тревоги

14.10.3 Назначение токового выхода I1

Данная функция позволяет оператору определять измеряемые величины на выходе в виде аналогового сигнала через токовый выход I1. При использовании возможностей коммуникации по HART токовый выход I1 обычно предназначается для массового расхода. Нажмите ВВОД чтобы вывести на экран текущую настройку.

I1 предназначен для:
 [массовый расход]

Согласно указаниям раздела 13.4.3.1. «Окно выбора/выбор» оператор может выбирать следующие настройки:

- ▶ массовый расход;
- ▶ объемный расход;
- ▶ плотность;
- ▶ температура.

14.10.4 Токовый выход I2 от 4 до 20 мА

Функция «Токовый выход I2 от 4 до 20 мА» позволяет оператору определять диапазон, в котором должен работать токовый выход. Диапазон от 4 до 20.5 мА следует рекомендациям NAMUR и охватывает диапазон от 0 до 104% диапазона измерений. Стандартный диапазон от 4 до 21.6 мА позволяет проводить контроль диапазона измерений до 110%.

Нажмите ВВОД, для вывода на экран текущей настройки.

Токовый выход I2
 [4] – 21.6 мА

Согласно указаниям раздела 13.4.3.1. «Окно выбора/выбор» оператор может выбирать следующие настройки:

14.10.5 Токовый выход I2 «Сигнал тревоги»

Эта функция позволяет оператору определять состояние токового выхода в режиме «тревога». Информацию можно проанализировать в системе контроля. Нажмите ВВОД для определения текущей настройки.

I2 : тревога
 [не использовать]

Согласно указаниям раздела 13.4.3.1. «Окно выбора/выбор» оператор может выбирать следующие настройки:

- ▶ не использовать нет функции тревоги;
- ▶ $> 22 \text{ мА}$ формирование тока в случае тревоги
- ▶ $< 3.8 \text{ мА}$ снижение тока в случае тревоги

14.10.6 Назначение токового выхода I2

Данная функция позволяет оператору определять измеряемые величины на выходе в виде аналогового сигнала через токовый выход I2. Нажмите ВВОД чтобы вывести на экран текущую настройку

I2 предназначен для: [температура]

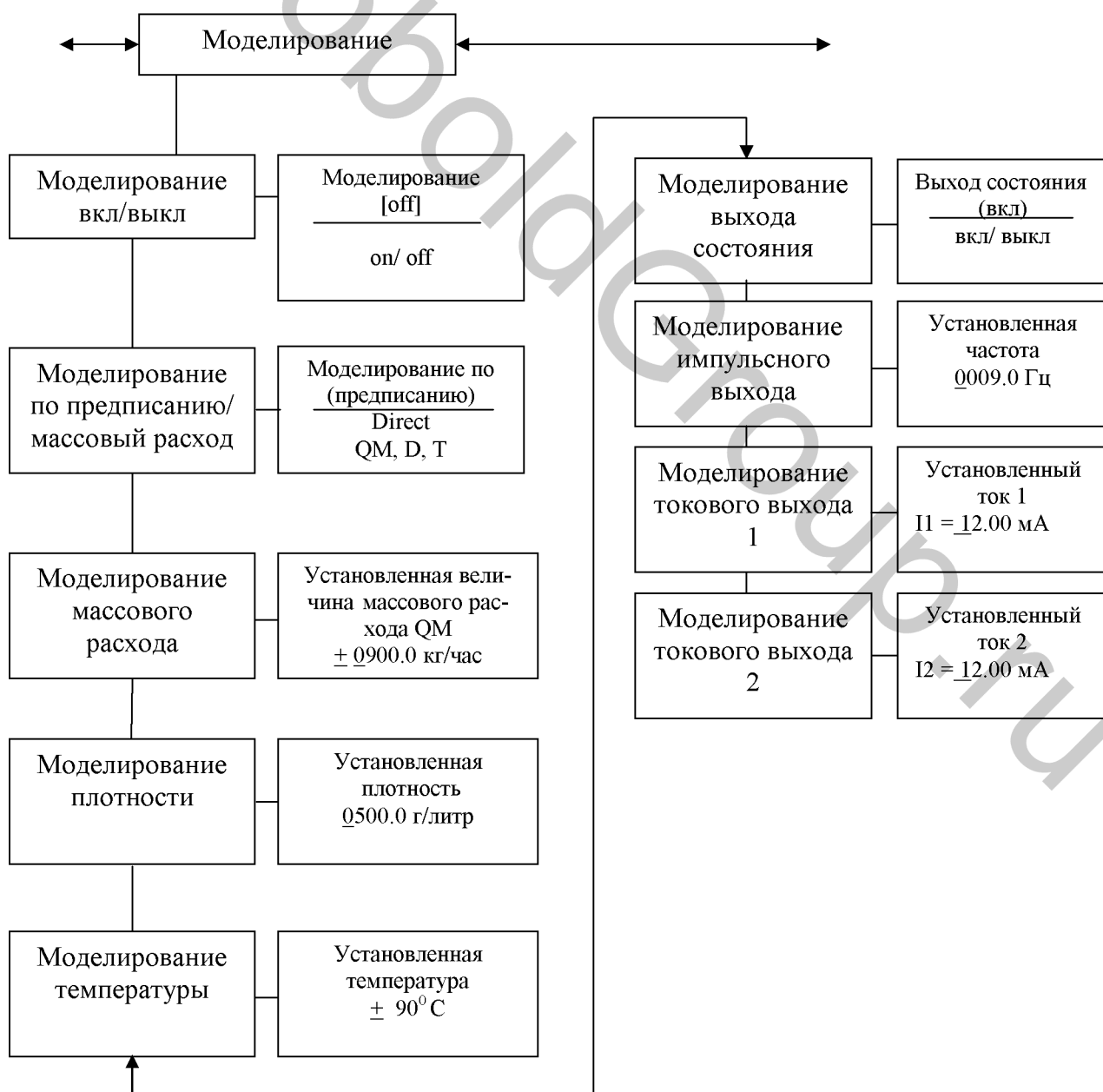
Согласно указаниям раздела 13.4.3.1. «Окно выбора/выбор» оператор может выбирать следующие настройки:

- ▶ массовый расход;
- ▶ объемный расход;
- ▶ плотность;
- ▶ температура;
- ▶ не доступно (в этом случае нельзя изменять настройку, установленную поставщиком).

14.11 Функциональный класс МОДЕЛИРОВАНИЕ

Данный класс охватывает все функции моделирования выходов. Если моделирование активировано, все выходные сигналы будут формироваться на базе выбранного типа моделирования. Периферийные устройства, подсоединенные к прибору, можно контролировать без текущей среды.

Моделирование может автоматически деактивироваться, если оператор выключил прибор или не нажимал ни на одну из клавиш примерно 10 минут. Моделирование можно также активировать и контролировать посредством команд HART.



14.11.1 Моделирование вкл/выкл

Данная функция позволяет оператору активировать/деактивировать моделирование. Если моделирование активировано, все выходные сигналы будут формироваться на базе выбранного типа моделирования. Периферийные устройства, подсоединенные к прибору, можно контролировать без текущей среды.

Моделирование
[выкл]

Моделирование может автоматически деактивироваться, если оператор выключил прибор или не нажимал ни на одну из клавиш в течение 10 минут.

14.11.2 Моделирование по предписанию

Данная функция позволяет оператору определять, будет ли моделирование охватывать измерение 3 физических величин – массового расхода, плотности и температуры – или же выходные сигналы установятся «как предписано». Нажмите ВВОД чтобы вывести на экран выбранный тип моделирования.

Моделирование
[по предписанию]

Согласно указаниям раздела 13.4.3.1. «Окно выбора/выбор» оператор может выбирать следующие настройки:

- ▶ Direct (по предписанию) импульсные и токовые выходы программируются как предписано
- ▶ QM, D, T моделированное измерение (QM – массовый расход, D – плотность, T – температура.)

Если активировано моделирование «по предписанию», все выходы будут действовать на основе настроек, описанных в разделах 14.11.4.1 – 14.11.4.4 Моделирование выхода состояния – Моделирование токового выход 2. Следовательно, эти настройки рекомендуется установить до запуска моделирования; во время моделирования их можно целенаправленно изменять.

Состояние выходов во время моделирования измеряемых величин при настройке “QM, D, T” зависит от выбранного значения моделирования этих трех переменных, настроек диапазонов измерения и предназначения выходов. Если, например, импульсный выход предназначен для измерения объема, на него одновременно будут воздействовать все три величины $[V \approx QM (T)/D(T)]$

Моделирование может автоматически деактивироваться, если оператор выключил прибор или не нажимал ни на одну из клавиш в течение 10 минут.

14.11.3 Моделирование измеряемых величин

Если оператор выбрал моделирование QM, D, T, как описано в разделе 14.11.2 на стр. 90, эти три настройки будут оказывать одновременное воздействие на характер изменения выхода во время моделирования измеряемых величин.

14.11.3.1 Моделирование массового расхода

Для того, чтобы смоделировать массовый расход, оператор должен определить «измеряемую величину». Интенсивность расхода моделируется в обоих направлениях. Все выходы будут действовать на базе смоделированной измеряемой величины.

Установленная величина массового расхода QM ± 0900.0 кг/час

Моделирование величины вводится как описано в разделе 13.4.3.2 Окно входа/модификация величины

14.11.3.2 Моделирование плотности

Для того чтобы смоделировать измерение плотности/объема, оператор может определить «измеряемую величину плотности». Если измерение объема предписано какому-то выходу, он будет изменяться в зависимости от массового расхода и моделированной плотности. Все выходы будут действовать на базе смоделированной измеряемой величины.

Установленная плотность 0500.0 г/литр
--

Моделирование величины вводится как описано в разделе 13.4.3.2 Окно входа/модификация величины

14.11.3.3 Моделирование измерения температуры

Для того чтобы смоделировать измерение температуры, оператор может определить «измеряемую величину». Все выходы будут действовать на базе смоделированной измеряемой величины.

Установленная температура $\pm 90^0$ C

Моделирование величины вводится как описано в разделе 13.4.3.2 Окно входа/модификация величины

14.11.4 Моделирование выходов по предписанию

Если оператор выбрал настройку Моделирование выходов по предписанию, описанную в разделе 14.11.2 Моделирование по предписанию на стр. 90, на характер изменения выхода будут воздействовать следующие возможные настройки, все измеряемые величины моделируются одновременно.

14.11.4.1 Моделирование выхода состояния

Функция Моделирование выхода состояния позволяет оператору целенаправленно активировать выход состояния. Нажмите ВВОД для вывода на экран текущего состояния.

Выход состояния
[выкл]

Как указано в разделе 13.4.3.1 Окно выбора/выбор оператор может изменять «вкл» и «выкл».

14.11.4.2 Моделирование импульсного выхода

Функция Моделирование импульсного выхода позволяет оператору изменять частоту, предписанную импульсному выходу. После введения этой функции и нажатия ВВОД на экране появится следующее поле выбора:

Установленная частота
0210.0 Гц

В окне дана текущая частота. Как указано в разделе 13.4.3.2 Окно входа/модификация величины определяемая частота находится в диапазоне от 6 Гц до 1100 Гц.

14.11.4.3 Моделирование токового выхода 1

Эта функция позволяет оператору определять ток для токового интерфейса 1. Нажмите ВВОД для вывода на экран установленной величины.

Установленный ток 1
 $I_1 = 10.50 \text{ мА}$

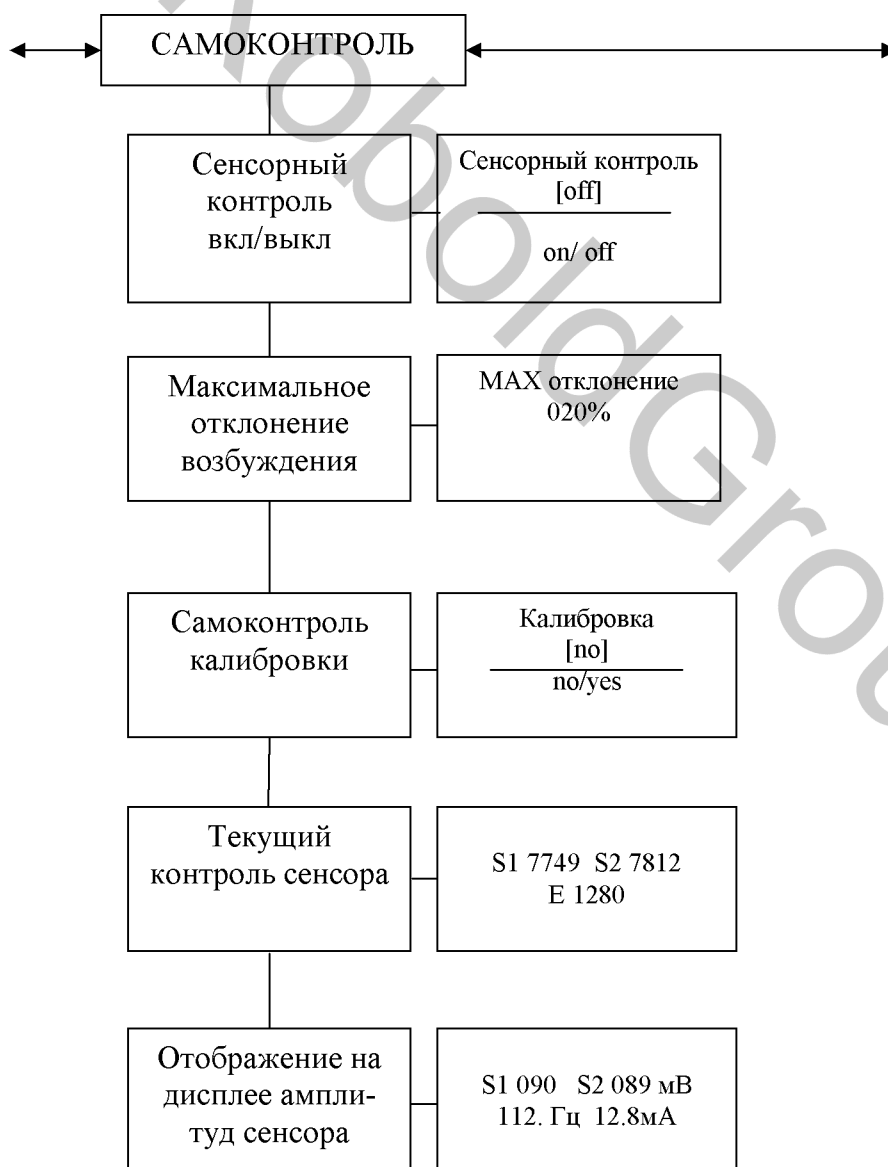
Как указано в разделе 13.4.3.2 Окно входа/модификация величины текущее значение может быть изменено.

14.11.4.4 Моделирование токового выхода 2

Токовый выход 2 также можно конфигурировать согласно разделу 13.4.3.2 Окно входа/модификация величины.

14.12 Функциональный класс САМОКОНТРОЛЬ

Функциональный класс САМОКОНТРОЛЬ охватывает функции, относящиеся к самоконтролю сенсора. Диагностические функции трансмиттера, которые контролируют надлежащее функционирование электроники и программного обеспечения, активированы постоянно и выключить их невозможно. В добавление, можно осуществлять текущий контроль тока возбуждения.



Ток возбуждения в каждом сенсоре индивидуально зависит от самого сенсора, текущей среды и условий установки. Если ток возбуждения меняется, в то время как текущая жидкость остается неизменной, следует проверить такие факторы, как износ, наличие разрывов, изменение вязкости или присутствие пузырьков, заполненных газом. Оператор имеет возможность устанавливать «нормальное состояние» («Самоконтроль калибровки») и настраивать предел допустимого отклонения. При доставке прибора данная функция деактивирована.

14.12.1 Сенсорный контроль вкл/выкл

Функция Сенсорный контроль вкл/выкл позволяет оператору активировать или деактивировать функцию текущего контроля тока возбуждения.

Сенсорный контроль [выкл]

Согласно инструкциям раздела 13.4.3.1 Окно выбора/выбор оператор может менять «вкл» и «выкл». Стандартная заводская настройка «выкл».

14.12.2 Максимальное отклонение возбуждения

Эта функция позволяет оператору устанавливать предельное значение возбуждения в виде процентного отклонения от нормального значения. Электроника ограничивает значение тока возбуждения 50 мА (на дисплее величина 500), ток возбуждения может превышать данное значение лишь на ограниченный период времени (транзитные действия).

MAX отклонение 020%

В окне указано текущее предельное значение. Согласно разд. 13.4.2 Окно входа/модификация величины это значение можно изменить, учитывая допустимые отклонения.

14.12.3 Самоконтроль калибровки

Так как значение тока возбуждения зависит не только от самого сенсора, но и от условий установки, вязкости плотности текучей среды, нормальное значение может быть вычислено только на месте во время хода процесса с использованием функции Самоконтроль калибровки.

Калибровка [no]

Если оператор выбирает [yes] согласно разд. 13.4.3.1 Окно выбор/выбор, нормальное значение высчитывается автоматически. Дополнительной информации для данной функции не требуется.

14.12.4 Текущий контроль амплитуды сенсора и тока возбуждения

Первая строка в окне показывает амплитуду сенсорных сигналов S1 и S2 в 10μV. Обе величины должны быть близки друг к другу или совпадать (идеальный случай). Вторая строка выводит ток возбуждения в единицах 10μA.

S1 7749 S2 7812 E 1280

Пример: амплитуды сенсоров 77.49 мВ и 78.12 мВ. Ток возбуждения 12.8 мА. Эти величины используются как исходные в функции самоконтроля. Они измеряются с применением функции 14.12.3 Самоконтроль калибровки на с. 94. Затем они выводятся на экран или редактируются.

14.12.5 Отображение на дисплее амплитуд сенсора

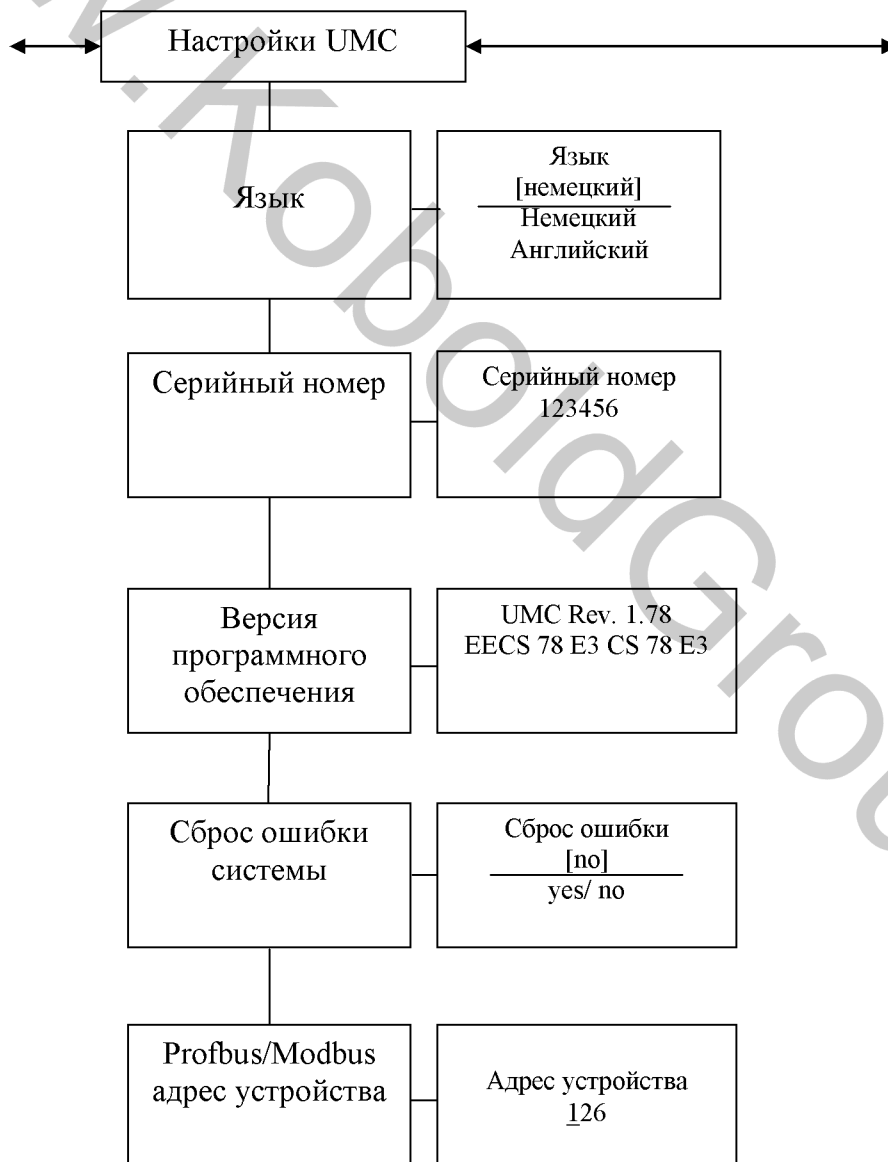
Первая строка в этом окне содержит фактические измерения амплитуд сенсорных сигналов S1 и S2. Вторая строка показывает частоту и ток возбуждения.

S1 090 S2 089 мВ
112. Гц 12.8мА

Пример: амплитуды сенсоров 90мВ и 89 мВ. Ток возбуждения 12.8 мА и фактическая резонансная частота 112.8 Гц. Сочетание с числом операций переназначения (см. раздел 14.1.14 Число операций переназначения на стр. 56) обеспечивает анализ всех электрических сигналов между сенсором массового расхода и трансмиттером.

14.13 Функциональный класс НАСТРОЙКИ ТРАНСМИТТЕРА UMC

Этот функциональный класс включает общие настройки (например, язык), влияющие на линию поведения трансмиттера.



14.13.1 Язык

В контрольном блоке BE4 доступны два языка: немецкий и английский.

Язык [English]

Другие языки, такие как французский, итальянский или испанский могут быть в специальной версии контрольного блока BE4.

14.13.2 Серийный номер

С помощью функции Серийный номер трансмиттеру присваивается порядковый номер. Этот номер обеспечивает доступ к внутренним данным изготовителя в случае, если прибор нуждается в обслуживании. Серийный номер выгравирован на плате параметров трансмиттера. После выбора этой функции и нажатия ВВОД на экране появится следующее информационное окно:

Серийный номер 123456

Эти данные никогда нельзя изменять, чтобы не нарушить корректную установку сенсора, трансмиттера и документов, созданных в рамках квалификационного менеджмента.

14.13.3 Версия программного обеспечения

Когда на экран выводится функция Версия программного обеспечения, на дисплее будет показана версия программного обеспечения контрольного блока BE. Пример: версия 2.0

UMC Software версия BE 2.0

После выбора этой функции на дисплей будет выведено программное обеспечение трансмиттера (пример: 1.78).

UMC Rev. 1.78 EECS 78 E3 CS 78 E3

Вторая строка содержит шестнадцатеричную контрольную сумму, которая была вычислена посредством сохранения программ, созданных во время разработки программы и контрольную сумму микроконтроллера того же самого сохранения. Обе суммы должны быть идентичны, если сохранение программ не было повреждено.

14.13.4 Сброс ошибки системы

Интегрированная система диагностики трансмиттера различает два типа ошибок (см. также раздел 17 Сообщения об ошибках трансмиттера). Самоконтроль ошибок, таких как проблема с эл. линией сенсора или несовместимые входные параметры, выводятся как текстовые сообщения об ошибках. Как только ошибка устранена, сообщение автоматически исчезает с экрана. Дополнительную информацию вы найдете в разд. 17.3.1 Дисплей ошибок самоконтроля.

Ошибки, приписываемые системе памяти или программному обеспечению, делению на 0 или неисправности электронных устройств, обозначаются как ошибки системы. Сообщения о таких ошибках после того, как их устранили

(обычно за очень короткое время) автоматически с экрана не исчезают. **Прежде, чем сбросить сообщение об ошибке вручную, мы советуем вам связаться с нашим отделом технического обслуживания.** Дополнительную информацию см. в разд. 17.3.1

Reset [no]

Если оператор переходит на [yes] и подтверждает действие согласно описаниям разд. 13.4.3.1 Окно выбора/выбор, сообщение об ошибке исчезнет с экрана. Если оно вскоре снова появится, обязательно свяжитесь с нашим отделом технического обслуживания.

14.13 5 Profbus/Modbus адрес устройства

Прежде чем подсоединить устройство с промышленной шиной к магистральным шинам, оператор должен определить адрес данного устройства. Этот адрес является уникальным назначением устройства, участника системы магистральных шин (подобно номеру улицы).

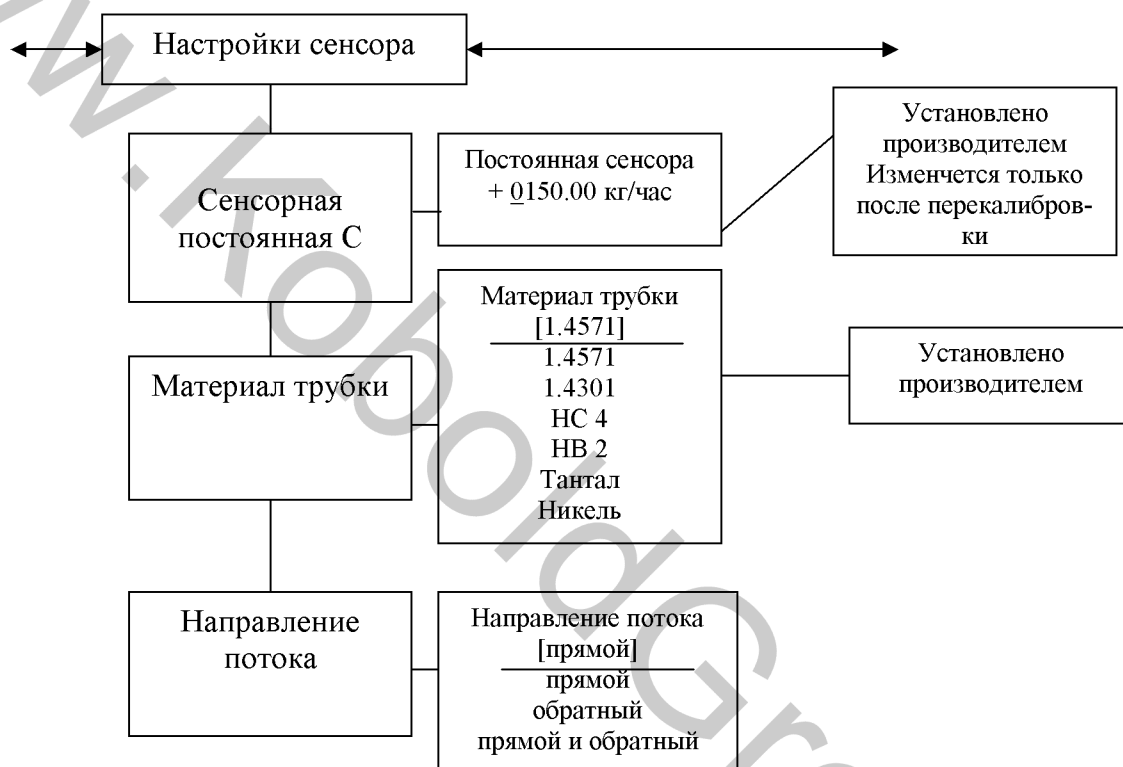
После выбора функции Profbus/Modbus адрес прибора нажмите ВВОД, чтобы высветилась настройка адреса:

Адрес устройства <u>1</u> 26

Согласно разд. 13.4.3.2 Окно входа/модификация величины оператор может изменять данные окна. Установив новый адрес, нажмите ВВОД для подтверждения и сохранения измененных данных.

14.14 Функциональный класс НАСТРОЙКИ СЕНСОРА

Функциональный класс НАСТРОЙКИ СЕНСОРА охватывает настройки, имеющие отношения к сенсору массового расхода.



14.14.1 Сенсорная постоянная С

Сенсорная постоянная С – это значение калибровки сенсора для массового расхода. Эта постоянная устанавливается, когда на заводе-изготовителе осуществляется калибровка расходомера и наносится на плату параметров.

Постоянная сенсора
+ 0150.00 кг/час

Предупреждение

Замена постоянной сенсора С величиной, которая отличается от значения на плате параметров сенсора, подсоединенного к расходомеру, приведет к неточным показаниям.

Как правило, сенсорная постоянная меняется только при калибровке прибора, например, для проверки достоверности измерений при операциях поверки.

Примечание:

Перед постоянной сенсора обязательно должен стоять знак плюс или минус. Стандартная настройка поставщика идет со знаком плюс. Если при установке прибора секции входа и выхода меняются (направление расхода на сенсоре указано стрелочкой), трансмиттер будет обозначать «прямой поток» отрицательной величиной измерения. Если затем снова меняют знак (плюс или минус) постоянной, не меняя фактического значения, вновь измерения пойдут со знаком плюс. Проводить изменения в расположении электрических соединений (схем) необходимости нет.

14.14.2 Материал сенсора

Функция Материал сенсора позволяет войти в код материала трубки. Этот код можно найти на плате параметров сенсора. Эта настройка определяется изготовителем, когда на заводе прибор вводится в действие.

Материал трубки [1.4571]

Эта область предназначена только для информации.

14.14. 3 Направление потока

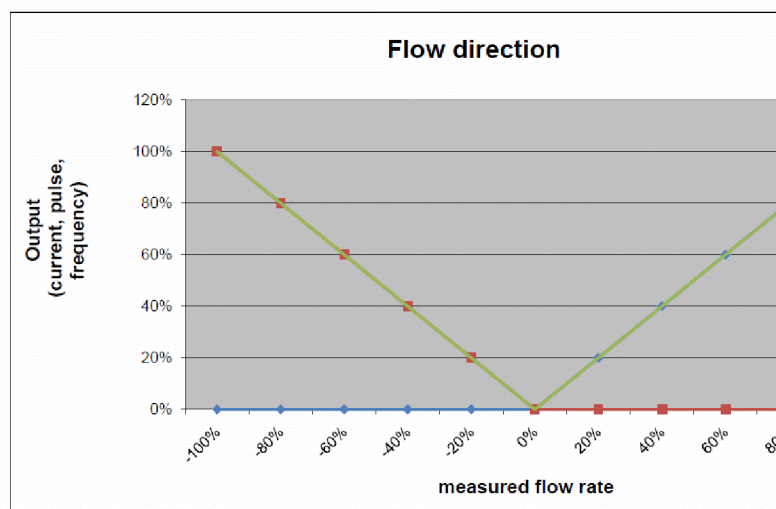
Эта функция позволяет оператору определять направление потока, которое будет определяться транзиттером. Выбирать следует только «прямой», чтобы предотвратить измерение обратного расхода. Стандартная заводская настройка – «прямой и обратный». После выбора функции Направление потока и нажатия ВВОД на дисплей будет выведена текущая настройка:

Направление потока
[прямой]

Как указано в разд. 13.4.3.1 Окно выбора/выбор оператор может выбирать:

- прямой
- обратный
- прямой и обратный

направление потока



скорость потока

output - выход (постоянный, импульсный, частотный)

15. КАЛИБРОВКА ПЛОТНОСТИ

Для непрерывных процессов, в которых обрабатываются лишь данные с небольшими изменениями в температуре и жидкости со сравнимой плотностью, можно производить местную калибровку плотности.

15.1 Условия

При местной калибровке плотности следует соблюдать следующие условия:

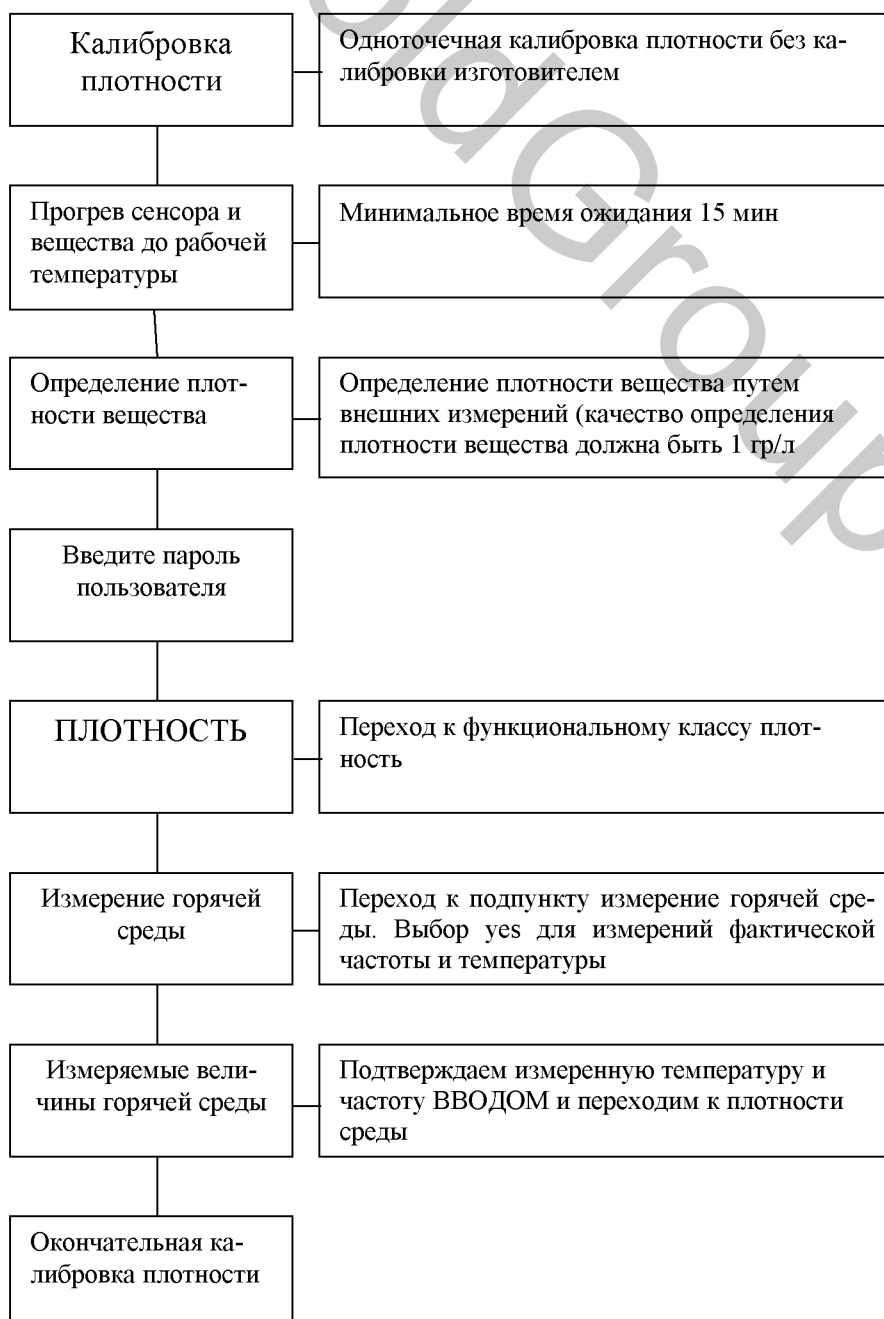
- сенсор должен подходить для измерения плотности. Для таких сенсоров производитель предлагает трехточечную калибровку с минимальной точностью 5г/л. Сенсоры, для которых производитель не предлагает калибровку, не приемлемы и для местной точечной калибровки;
- при местной калибровке необходимо или знать плотность среды или точно определить ее соответствующей процедурой при температуре в сенсоре;
- среда должна быть жидкой. Для газообразной среды плотность калибровки не пригодна.

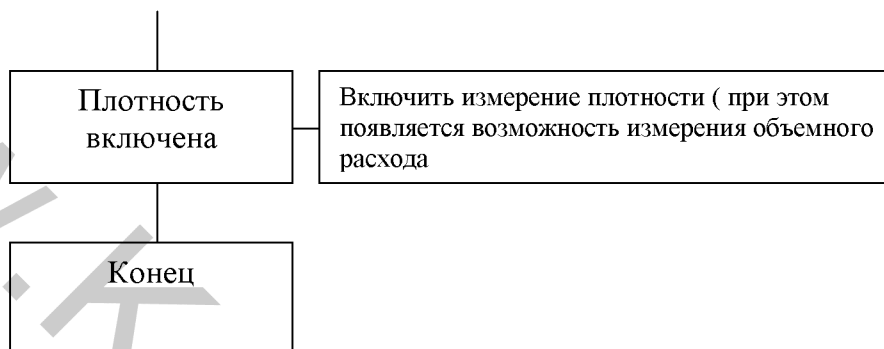
15.2 Процедура

Процедура калибровки плотности представлена на следующей диаграмме:

- во-первых, включите трансмиттер и в рабочих условиях заполните сенсор веществом;
- для того, чтобы сенсор, включая корпус и фланцы, прогрелся до рабочей температуры, установите период ожидания, по меньшей мере в 15 минут;
- после ввода пароля пользователя выберите функциональный класс ПЛОТНОСТЬ и «калибровка плотности горячей средой» (см. разд. 14.6.15. на стр. 74);
- независимо от типа жидкости и ее температуры подтвердите калибровку выбором “yes”. После этого трансмиттер измерит температуру и частоту настройки сенсора;

- затем следует выбрать функцию «величины измерения горячей среды». Выбранные на дисплее значения температуры и частоты подтверждаем двойным нажатием ВВОД. В следующее поле плотности вводится единица г/л или кг/м³
- (см. разд. 14.6.16. на стр. 74);
- с помощью функции «конечная калибровка плотности» проводим окончательную калибровку (см. разд. 14.6.17. на стр. 75);
- наконец, функция «вкл/выкл измерения плотности» активирует измерение плотности (см. 14.6.1 на стр. 70);
- сейчас измерение плотности, а также объемный расход, можно или указать или придать одному из выходов, например, токовому выходу 2).





16. ИСПОЛЬЗОВАНИЕ UMC4 В ОПЕРАЦИЯХ ПОВЕРКИ

Трансмиттер UMC4 не сертифицирован для операций поверки. Трансмиттер отвечает требованиям точности измерений и повторяемости, однако для вышеуказанного использования необходимы дополнительные входы и выходы, которых трансмиттер UMC4 не имеет.

17. СООБЩЕНИЯ ТРАНСМИТТЕРА UMC4 ОБ ОШИБКЕ

Интегрированная система диагностики трансмиттера различает два типа ошибок. Самоконтроль ошибок, таких как проблема с эл.линией сенсора или несовместимые входные параметры, выводятся как текстовые сообщения об ошибках. Как только ошибка устранена, сообщение автоматически исчезает с экрана. Дополнительную информацию вы найдете в разд. 17.3.1 Дисплей ошибок самоконтроля.

Ошибки, приписываемые системе памяти или программному обеспечению, делению на 0 или неисправности электронных устройств, обозначаются как ошибки системы. Сообщения о таких ошибках после того, как их устранили (обычно за очень короткое время) автоматически с экрана не исчезают. **Прежде, чем сбросить сообщение об ошибке вручную, мы советуем вам связаться с нашим отделом технического обслуживания.** Дополнительную информацию см. в разд. 17.3.1.

В случае если какое-либо сообщение об ошибке удалить невозможно, свяжитесь с производителем прибора.

17.1 Стандартный рабочий режим

Трансмиттер функционирует как было описано выше. После того, как устранена причина сообщения об ошибке, оно автоматически исчезает с экрана. Самопроверку тока возбуждения можно активировать или деактивировать функцией «сенсорный контроль».

17.2 Режим поверки

Трансмиттер не сертифицирован для этого использования.

17.3 Список сообщений об ошибках

17.3.1 Отображение на дисплее ошибок самоконтроля

Сообщения об ошибках самоконтроля выводятся на дисплей как обычный текст на выбранном языке (английский или немецкий). Размещаются на второй строке LCD.

Дисплей (немецкий)	Дисплей (англ)	Описание	Возможная причина и исправление
Rohr leer	empty pipe	Активировано выявление пустой трубы; плотность жидкости ниже предельной величины; пустая труба.	Продукт содержит пузырьки воздуха/пустая труба. Обеспечить свободное от пузырьков заполнение
Teilfülung?	partially filled?	Высокий ток возбуждения и низкий сигнал сенсора	Пузырьки газа в веществе или сенсор заполнен лишь частично
Netzausfall?	power fail?	Прерывание напряжения питания для трансмиттеров, предназначенных для операций поверки, если скорость расхода >0.5% от предельно высокой величины	Проверить напряжение питания
Bauch/Schluß T	malfunction T	Прерывание/короткое замыкание в сенсорной цепи измерения температуры	Проверить схемы между температурным сенсором и трансмиттером. Измерить сопротивление RT 1000
Bauch/Schluß S1	malfunction S1	Прерывание/короткое замыкание в соединении сенсорной катушке 1	Проверить провода между сенсорной катушкой и трансмиттером. Измерить сопротивление катушки.
Bauch/Schluß S2	malfunction S2	Прерывание/короткое замыкание в соединении сенсорной катушке 2	Проверить провода между сенсорной катушкой и трансмиттером. Измерить сопротивление катушки.
Erreger zu groß	exc. too large	Ток возбуждения превышает предельное значение.	Ассиметричное заполнение труб, пузырьки воздуха при измерении жидкости или: Конденсат в трубе при измерении жидкостей или газов; Электропричина: Проверить соединения между катушкой возбуждения и трансмиттером. Проверить катушку возбуждения и магнит.
Erreger zu klein	exc. too small	Ток возбуждения превышает предельное значение в случае, если трансмиттер предназначен для операций поверки	Проверить провода между сенсорной катушкой и трансмиттером
Messkreis überst.	meas. circ. sat.	Перегружен прибор передачи для фазы измерения. Измеряемая фаза смещения слишком велика.	Слишком высокий массовый расход.

QM> 110%	QM> 110%	Скорость массового расхода превышает установленную верхнее предельное значение более, чем на 10%.	Снизить скорость расхода и отрегулировать, если необходимо, диапазон измерений
OVER FLOW!	OVER FLOW!	Переполнен счетчик прямого или обратного потока.	Сброс показаний счетчика; переход на большую единицу счета
Strom Überst. 1	curr. 1 saturated	Выход токового интерфейса 1 перегружен. На базе выбранных настроек и приданных току измеряемых переменных ток на выходе >21.6 mA.	Проверка предельной верхней величины и настроек скорости потока.
Strom Überst. 2	curr. 1 saturated	Выход токового интерфейса 2 перегружен. На базе выбранных настроек и приданных току измеряемых переменных ток на выходе >21.6 mA	Проверка предельной верхней величины и настроек скорости потока
IMP übersteuert!	pulse out saturated!	Импульсный выход перегружен. Измеряемой величине нужна скорость импульса, которую установленные величины длительности и величины импульса выработать не могут.	Проверка длительности импульса, величины импульса и диапазона измерения. Проверка скорости потока.
Temperatur>MAX	temperature>MAX	Измеряемая температура превышает установленную верхнюю границу диапазона	Температура продукта слишком высока; отрегулируйте температурный диапазон и, если необходимо, предельные значения.
Temperatur<MIN	temperature<MIN	Измеряемая температура ниже установленного нижнего предела	Температура продукта слишком низкая; отрегулируйте температурный диапазон и, если необходимо, предельные значения.
Parameter inkons.	params inconsistent	Несовместимый параметр.	Проверка параметров настроек. Установленные параметры несовместимы. Пример: предельное верхнее значение, величина импульса и его длительность должны сочетаться таким образом, чтобы эта комбинация соответствовала всем измеряемым величинам.
ext EEPROM fehlt	missing EEPROM	Модуль памяти данных (DSB) с данными калибровки сенсора и настройки трансмиттера, выполняемые пользователем, не включены в сеть	Вставьте модуль памяти (DSB/UMF33) в соответствующее гнездо печатной платы CPU UMC-30.
falsches EEPROM	wrong EEPROM	EEPROM предыдущей модели (например, UMC2 или UMF)	

		включен в сеть как модуль памяти.	
Interne Kommunikation gestört	internal communication faulty	Неисправна связь между контрольным блоком и трансмиттером	Свяжитесь с отделом обслуживания поставщика приборов

Информация:

Сообщение об ошибке: «Параметры несовместимы» (ошибка системы 0x0400)?

Чтобы составить список несовместимостей сначала введите правильный пароль, а затем неправильный пароль. Контрольный блок покажет список текущих ошибок (только один раз). Оператор сможет корректировать несовместимые настройки, вводя правильный пароль.

17.3.2 Отображение на дисплее ошибок системы

Ошибки системы состоят из текста сообщения «ошибка системы» и 5-значного номера в шестнадцатеричном коде. Значение индивидуального кода ошибки описывается в следующей таблице. Если одновременно присутствуют несколько ошибок, выводится шестнадцатеричная сумма индивидуальных ошибок. Ошибки закодированы таким образом, что легко распознаются индивидуальные ошибки. Суммы однозначны.

Отметка дескриптора (на экран не выводится)	Постоянная/дисплей	Описание
SystemfehlerDiv0	0x00001	Арифметическая ошибка/деление на ноль
SystemfehlerEEProm	0x00002	Контрольная сумма трансмиттера ошибочна; необходима повторное задание начальных условий
SystemfehlerPruefsumme	0x00004	Неверная контрольная сумма данных сенсора
SystemfehlerLeeresEEPROM	0x00008	Ext. EEPROM присутствует, но пуста (нет содержимого).
SystemfehlerEEPROM	0x00010	Величину невозможно сохранить в памяти/невозможно читать.
SystemfehlerPhase	0x00020	Измерение фазы/массового расхода неверны.
SystemfehlerFrequenz	0x00040	Неверное измерение частоты/плотности.
Systemfehler DSP Version	0x00080	Встроенные программы DSP устарели

		(не отрегулированы с операционной системой трансмиттера).
Systemfehler Zeitkonstante	0x00100	Не удалась инициализация временной постоянной.
SystemfehlerMesswert	0x00200	Неверный подсчет измеряемой величины.
SystemfehlerParameter	0x00400	Настройки несовместимы.
Systemfehler RAMPrüsumme	0x00800	Неисправно основное запоминающее устройство, несовместимая контрольная сумма (операция проверки).
Systemfehler FlashPrüsumme	0x01000	Неисправная программа памяти, неверная контрольная сумма
SystemfehlerDSPPrüsumme	0x02000	Неисправная программа памяти, неверная контрольная сумма
SystemfehlerZähler	0x04000	Операция проверки: счет отличается от соответствующей резервной копии
SystemfehlerWDG	0x08000	Внутр. сторожевая схема: предельное время превышено.
SystemfehlerSchreiber	0x10000	Неверное расположение памяти в основном запоминающем устройстве
SystemfehlerDSPKommu	0x20000	Неверная коммуникация между DSP и микроконтроллером, нет обработки измеряемых величин

18. Нормативы и сертификаты

Маркировка	Измерительная система соответствует действующим требованиям директивы электромагнитной совместимости 89/336/ЕС и директиве взрывобезопасности 94/9/ЕС Маркировка СЕ указывает, что прибор соответствует вышеупомянутым директивам. См. также раздел 20 «Декларация соответствия» на стр. 111
Взрывобезопасность	Трансмиттер UMC4: BVS 10 АTEX E 110 X II (1)2G Ex d [ia Ga] IIC T4 – T3 Gb

19. Стандарты и авторизация

19.1 Общие стандарты и директивы

EN 61529 класс защиты от внешней среды (код)

EN 61010 требования безопасности электроизмерительных, контрольных и лабораторных приборов

NAMUR директива NE21, версия 22/08/2007

OIML R 105 DIN 19217 (международные рекомендации для операций поверки)

19.2 Взрывобезопасность трансмиттера

Директива взрывобезопасности 94/9/ЕЕС

EN 50014 Общая директива

EN 60079-0-2004

EN 50018 Жароустойчивый корпус "d"	EN 60079-1-2004
EN 50019 Повышенная безопасность "e"	EN 60079-7:2003
EN 50020 Внутренняя безопасность "i"	EN 60079-11-2007
EN 50084 Группа II Категория 1G	EN 60079-26-2004

19.3 Электромагнитная совместимость

EMC Директива 2004/108/ЕС

EN 6 1000-6-2: 1999 (невосприимчивость к промышленному окружению)

EN 6 1000-6-3: 2001 (эмиссия в жилую зону)

EN 55011:1998+A1:1999 группа 1, класс В (эмитированное взаимодействие)

DN EN 6 1000-4-2 DIN EN 6 1000-4-6

DN EN 6 1000-4-8

DN EN 6 1000-4-11

DN EN 6 1000-4-29

DN EN 6 1326

20. Декларация соответствия

Heinrichs Messtechnik GmbH

заявляем с полной ответственностью, что изделие

Кориолисовый массовый расходомер

Тип **ТМ* / UMC4**

соответствует нормам Европейских директив:

EMC Директива 2004/108/ЕС

Директива низкого напряжения 2006/95/ЕС

Директива по приборам давления 97/23/ЕС

Приложенные согласованные стандарты или нормативные документы:

EMC Директива 2004/108/ЕС

EN 61000-6-2:2005 (невосприимчивость к промышленному окружению)

EN 6 1000-6-3: 2007 (эмиссия в жилую, коммерческую зону)

EN 55011:2007 (частотное оборудование)

EN 61326-1:2006 EMC требования

Директива низкого напряжения 2006/95/ЕС

EN 61010-1:2004 Требования безопасности к электроизмерительным, контрольным и лабораторным приборам

Директива по приборам давления 97/23/ЕС

AD 2000-Merkblätter Инструкция по вычислению давления в резервуарах.

Имя и адрес зарегистрированного юридического лица
(RL 97/23/EG)
Идентификационный номер: 0036
TÜV SÜD Industrie Service GmbH
Dudenstraße 28
D-68167 Mannheim
Köln 08.03.2010

Франк Шрам
(Генеральный менеджер)

21. Сертификат обеззараживания при очистке прибора

Название компании.....

Адрес.....

Отдел.....

Имя контактного человека....

Телефон.....

Информация относится к прилагаемому кориолисовому расходомеру....

Модель ТМ

использовался для работы со следующей жидкостью:

Учитывая, что эта жидкость является водоопасной/токсичной/коррозийной/воспламеняющейся/опасной для здоровья/опасной для окружающей среды мы сделали следующее:

- проверили все полости прибора, чтобы убедиться, что в них не осталось остатков жидкости;
- промыли и нейтрализовали все полости прибора;
- очистили все прокладки/сальники и все компоненты, которые находились в контакте с жидкостью;
- очистили корпус и все поверхности;
- удалили все неприменяемые предметы.

Таким образом, мы гарантируем, что ни в приборе, ни на его поверхности нет остатков жидкости, опасной для здоровья и окружающей среды.

Дата
Печать

Подпись

www.KoboldGroup.ru