



Лопастной ротаметр врезного исполнения для маловязких жидких сред



измерение
•
контроль
•
анализ

DOR



- Диапазон расхода:
0.25 ... 6,300 л/с до 0.4 ... 49,000 л/с
- Диапазон скорости потока: 0.3 - 10 м/с
- Диапазон плотности: маловязкие среды
- $p_{\text{макс}}$: 80 бар; $t_{\text{макс}}$: 200 °C
- Присоединение: R 1 1/2, R 2 наружная,
1 1/2" NPT, 2" NPT наружная
диаметры труб: Ду 40 до Ду 2500
- Точность: $\pm 1.5\%$ с установившимся
профилем расхода
- Материал: нержавеющая сталь
- Выходы: импульсы, ЖК дисплей,
дозирование, суммирование



Компания KOBOLD в мире:

Аргентина, Австралия, Австрия, Бельгия, Болгария, Канада, Чили, Китай, Колумбия, Чехия, Доминиканская Республика, Египет, Франция, Германия, Великобритания, Венгрия, Индия, Индонезия, Италия, Малайзия, Мексика, Нидерланды, Перу, Польша, Румыния, Сингапур, Словакия, Южная Корея, Испания, Швейцария, Тайвань, Таиланд, Тунис, США, Венесуэла, Вьетнам

KOBOLD Messring GmbH
Nordring 22-24
D-65719 Hofheim/Ts.
☎ Главный офис:
+49(0)6192 299-0
☎ Торговый отдел:
+49(0)6192 299-500
☎ +49(0)6192 23398
info.de@kobold.com
www.kobold.com



Лопастной ротаметр врезного исполнения серии DOR

Описание

Лопастной ротаметр врезного исполнения серии DOR является очень экономичным решением задач точного измерения расхода воды или водообразных сред в трубопроводах большого диаметра.

Датчик монтируется в технологическом трубопроводе при помощи резьбового отверстия или полумуфтового фитинга. Поток жидкости, текущий через трубопровод, приводит в движение лопастное колесо. Скорость вращения колеса пропорциональна скорости потока, и тем самым, пропорциональна расходу в трубопроводе.

Врезное исполнение изделия позволяет значительно удешевить измерительный процесс, в отличие от метода измерения с применением полнопроходных расходомеров, в особенности в трубопроводах большого диаметра. Лопастные датчики расхода являются надежными измерительными приборами, отличающимися исключительной устойчивостью к загрязняющим примесям и твердым частицам.

Корпус изделия серии DOR изготовлен из стали 316L. Ротор – из PVDF или PEEK с долговечным графитовым/PTFE самосмазывающимся подшипником. Прибор серии DOR имеет встроенный механизм, определяющий точность врезки и позволяющий точно установить ротор на заданную глубину, тем самым обеспечивая оптимальные данные измерения.

Выходы изделия передают сигналы частоты NPN открытого коллектора или милливольтовой частоты, и/или сигналы частоты магнитоуправляемого контакта или милливольтовой частоты. Опциональные индикаторы имеют сумматоры, работающие от батарей, а так же измерители скорости потока/сумматоры и дозаторы с питанием от сети.

Изделие DOR предусматривает установку без прекращения эксплуатации трубопровода. Симметричное устройство прибора позволяет двустороннее измерение расхода.

Применение

- HVAC: горячая и холодная вода, противопожарные системы и контроль тепловой энергии
- Коммунальные системы: системы водоснабжения, водохозяйственные и водоочистные системы
- Иригация: водохозяйственные системы
- Водоочистка: хлорирование, опреснение и механические фильтровальные установки, системы нагнетания химических реагентов
- Очистительные заводы: нагнетание потока охлаждающей жидкости, противопожарные и охладительные системы
- Выработка электроэнергии: подача кипящей воды, конденсация пара, уравнение баланса воды и технической воды
- Химическая отрасль: подача технической и охлаждающей воды градирни, дозирование воды и химических реагентов
- Другие области: производство цемента, перекачка дизельного топлива, гидравлические испытания, контроль расхода воды пожарных автомобилей и гидрантов, производство пищевых продуктов, целлюлозы/бумаги, разработка месторождений

Технические данные


Диапазон измерения скорости (линейный): 0.3... 10 м/с равняется примерно 0.25... 49,000 л/с в трубопроводах от Ду 40 до Ду 2500; 0.15... 10 м/с при использовании функции линеаризации электроники серии Z3

| | |
|----------------------|---|
| Точность: | ±1.5% с установившимся профилем расхода |
| Воспроизводимость: | ±1% по полной шкале при номинальных условиях и оптимальной длине прямолинейных участков трубопроводов |
| Макс. давление: | 80 бар |
| Диапазон температур: | -40... +100°C номинальная; другие условия и ограничения указаны в таблице максимально допустимой температуры измеряемой среды |

Материал

| | |
|-------------|--|
| Корпус: | нержавеющая сталь 1.4404 (316L) |
| Ротор: | PVDF или PEEK (в зависимости от модели) |
| Ось ротора: | нержавеющая сталь 1.4404 (316L) |
| Подшипник: | графит/PTFE |
| Уплотнения: | FMP (стандартное): -15...+200°C; EPR (этиленпропиленовый каучук): -20...+120°C, только для кетона; FMP с покрытием PTFE: -20...+200°C; NBR (нитрил): -65...+125°C |

Electronics

| | |
|---|--|
| Выходная частота при макс. скорости: | 220...240 Гц (эффект Холла или потенциальный выход), 73...80 Гц (выход герконового переключателя) |
| Напряжение питания: | смотрите спецификацию электрического выхода и сравнительную таблицу электроники |
| Параметры электроники: | смотрите сравнительную таблицу электроники |
| Эл. присоединения: | 5-жильный экранированный кабель, длина 3 метра |
| Длина передачи: | 1,000 метров максимум, без встроенной электроники |
| Кабельный ввод (распределительная коробка): | M20x1.5 (стандартное исполнение), переходник 1/2" NPT (опциональный) |
| Степень защиты: | IP68 (кабельное соединение), IP66/67 (все другие виды электрических присоединений) |
| Сертификация ATEX (опция Z4): |  II 2G EEx ia IIB T4 (-20°C ≤ Ta ≤ +60°C) |
| Требования к прямолинейным участкам: | Минимум: 10xDу (до прибора), 5xDу (после прибора) Оптимально: 25xDу (до прибора), 10xDу (после прибора) (приблизительный с электроникой): 1.6 кг (DOR-4), 2.5 кг (DOR-5) |
| Вес: | (приблизительный с электроникой): 1.6 кг (DOR-4), 2.5 кг (DOR-5) |



Спецификация электрического выхода

Выход датчика Холла (FX, NX, QX)

Датчик Холла является полупроводниковым трехпроводным прибором с высоким разрешением, обеспечивающим беспотенциальный NPN транзисторный выход с открытым коллектором. Термин «беспотенциальный» означает, что напряжение от расходомера не прикладывается к выходу. Оно должно быть установлено в положение «высокое» или «включено» в пределах 5 – 24 В постоянного тока, подаваемого от внешнего источника питания, обычно приемного устройства. Импульсный выход между сигналом и -0 В является прямоугольной волной напряжения DC высокого уровня на открытом коллекторе и низкого уровня -0 В.

Приемное устройство должно иметь нагрузочный резистор (обычно более 10 кΩ в большинстве устройств), который осуществляет привязку открытого коллектора к доступному уровню напряжения постоянного тока, когда датчик Холла обесточен. Если датчик Холла под напряжением, открытый коллектор привязывается к заземлению посредством эмиттера (-0 В).

Электропитание: макс. 5 – 24 В постоянного тока, макс. 20 МА

Выход импульса напряжения (FX)

Самогенерирующийся двухпроводной выход импульса напряжения с 1.5 В всплеском напряжения длительностью приблизительно в 10 микросекунд. Сигнал генерируется независимо от скорости вращения ротора.

Выход импульса герконового переключателя (RX)

Выход импульса герконового переключателя является двухпроводным нормально открытым SPST (*однополюсным*) беспотенциальным контактом, который идеально подходит для установки без применения электропитания или для эксплуатации в опасных зонах (простое устройство) с применением взрывобезопасной (I.S.) методики измерений.

Примечание: при применении выхода герконового переключателя температура жидкости не должна изменяться более, чем на 10°C в минуту. Срок службы герконового переключателя превышает 2 миллиарда срабатываний при коммутации менее, чем 5 В постоянного тока при 10 МА.

Электропитание: макс. 30 В постоянного тока, 200 МА

Квадратурный импульсный выход (QX)

Два датчика Холла, предназначенных для выдачи отдельных выходных сигналов, не совпадающих по фазе. Квадратурный выход обычно применяется для обеспечения целостности выходного сигнала или для измерения двунаправленного потока.

Электропитание: макс 8 – 24 В постоянного тока, макс. 20 МА

Индуктивный датчик NPN (EX)

Индуктивный датчик с немагнитным ротором для применения с жидкостями с высоким содержанием феррита.

Трехпроводной NPN выход, 5 -24 В постоянного тока, макс. 20 МА

Милливольтовой индуктивный датчик (TX) для +125°C

Индуктивный датчик с немагнитным ротором для применения с жидкостями с высоким содержанием феррита.

Двухпроводной импульсный выход, макс. 1,500 мВ, длительность 10 мкс. Применяется при технологической температуре до 125 °С.

Милливольтовой индуктивный датчик (HX) для +200 °С

Индуктивный датчик с магнитным ротором для эксплуатации при высоких температурах до 200°C.

Двухпроводной импульсный выход, макс. 1,500 мВ, длительность 10 мкс.

Электроника с ЖК дисплеем

| Модель | .Z1 | .Z3 | .Z5 | .B1 |
|---|--|------------------------|------------------------|-------------------------|
| Функция | Двойной сумматор | Сумматор скорости | Сумматор скорости | Дозатор |
| Источник питания | | | | |
| Батарея | да | да | да | нет |
| Внешний (питает выход, подсветку) | 8 - 24 V _{DC} | 8 - 24 V _{DC} | 8 - 24 V _{DC} | 12 - 24 V _{DC} |
| ЖК дисплей | | | | |
| -1-ая строка/ кол-во знаков | 7.5 мм/5 | 9 мм/8 | 17 мм/6 | 9 мм/8 |
| -2-ая строка / кол-во знаков | 3.6 мм/8 | - | 7 мм/8 | - |
| Выбор единиц измерения | да | да | да | да |
| Десятичная точка | да | да | да | да |
| Отображение подстрочного индекса | да | да | да | да |
| Сумма накопления | да | да | да | да |
| Сброс суммы | да | да | да | нет |
| Линеаризация | нет | да | нет | нет |
| Отображение скорости расхода | нет | да | да | нет |
| Задняя подсветка | нет | нет | да | нет |
| Тип входа | | | | |
| Беспотенциальные датчики | Смотрите технические данные ZOD | | | |
| Датчики с электропитанием | Смотрите технические данные ZOD | | | |
| Выходы | | | | |
| 4 – 20 mA (750 Ω) | нет | да | нет | нет |
| Сигнализация низкого / высокого расхода | нет | NPN/PNP | NPN | нет |
| Дозирование | нет | нет | нет | NPN/PNP |
| Импульсные выходы | NPN/PNP | NPN/PNP | NPN | NPN/PNP |
| 2 x SPDT реле | нет | опция* | нет | опция* |
| Установка | | | | |
| IP 66/67 | да | да | да | да |
| Кабельные входы | 2 x сальник | 3 x M 20 | 3 x M 16 | 3 x M 20 |
| Взрывозащита (опция) | да | да | нет | нет |
| Монтаж | Монтаж на измерительном приборе, стене, трубе или панели | | | |
| Диапазон температур | -20 ... +80 °C (опция: -20 ... +120 °C) | | | |

*взамен полупроводниковых выходов



Лопастной ротаметр врезного исполнения серии DOR

Детализация заказа (например: DOR-52 4 F R9 H5 00)

| Модель / материал корпуса | Ротор / ось | Материал уплотнений | Механические присоединения | Выход / электрическое присоединение | Электроника | Специальное исполнение |
|---|---|--|--|---|---|---|
| DOR-42 (для труб с диаметром 40 ... 900 мм) нержавеющая сталь | | | DOR-42 R8= R 1½ наружная резьба R9= R2 наружная резьба N8 = 1½" NPT наружная резьба N9= 2" NPT наружная резьба | F1 = NPN OC + 1,5V-импульс + кабель 3 м (стандартное исполнение) F2 = NPN OC + 1,5V-импульс + кабель 10 м F3 = NPN OC + 1,5V-импульс + кабель 20 м F4 = NPN OC + 1,5V-импульс + кабель 50 м F5 = NPN OC + 1,5V-импульс + распределительная коробка на стержневом держателе F6 = NPN OC + 1,5V-импульс + встроенная электроника ZOD на стержневом держателе N5 ¹⁾ = NPN OC + распределительная коробка на стержневом держателе + высокотемпературный датчик R1 = герконовый переключатель + кабель 3 м R2 = герконовый переключатель + кабель 10 м R3 = герконовый переключатель + кабель 20 м R4 = герконовый переключатель + кабель 50 м R5 = герконовый переключатель + распределительная коробка на стержневом держателе R6 ²⁾ = герконовый переключатель + встроенная I. S. электроника ZOD-Z3 + ATEX Q1 = 2xNPN OC + кабель 3 м Q2 = 2xNPN OC + кабель 10 м Q3 = 2xNPN OC + кабель 20 м Q4 = 2xNPN OC + кабель 50 м Q5 = 2xNPN OC + распределительная коробка на стержневом держателе E1 = немагнитный ротор для среды с высоким содержанием феррита, NPN, кабель 3 м E2 = немагнитный ротор для среды с высоким содержанием феррита, NPN, кабель 10 м E3 = немагнитный ротор, для среды с высоким содержанием феррита, NPN, кабель 20 м E4 = немагнитный ротор для среды с высоким содержанием феррита, NPN, кабель 50 м T5 ¹⁾ = немагнитный ротор для среды с высоким содержанием феррита, индукционная катушка, распределительная коробка на стержневом держателе H5 ¹⁾ = высокотемпературный датчик, индукционная катушка, распределительная коробка на стержневом держателе, +200°C XX = специальное исполнение (по требованию заказчика, указывается в письменной форме) | 00 = только частотный выход Z1 ³⁾ = электроника ZOD-Z1 Z3 ³⁾ = электроника ZOD-Z3 Z4 ⁴⁾ = электроника «ZOD-Z3» + ATEX Z5 ³⁾ = электроника ZOD-Z5 V1 ³⁾ = электроника ZOD-B1 XX = специальное исполнение (указывается в письменной форме) | |
| DOR-52 (для труб с диаметром 50 ... 2.500 мм) нержавеющая сталь | 2 = PVDF / нерж. сталь (макс. 100 °C) 4 = PEEK / нерж. сталь (макс. 200 °C) X = специальное исполнение (на заказ) | F = FPM (стандартное исполнение) N = NBR P = FPM с покрытием PTFE E = EPR (только для кетона) | DOR-52 R9= R2 наружная резьба N9= 2" NPT наружная резьба | | | Отсутствует = нет Y = указывается в письменной форме |

¹⁾ применяется только для ротора PEEK

²⁾ применяется только для варианта электроники «Z4»

³⁾ только для выхода F6

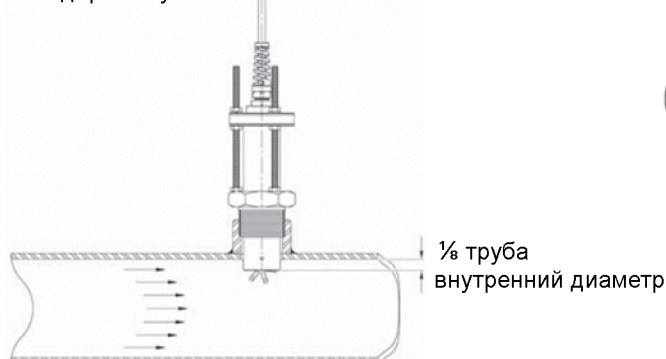
⁴⁾ только для выхода R6

Максимальная технологическая температура с ротором и вариантами выходов*

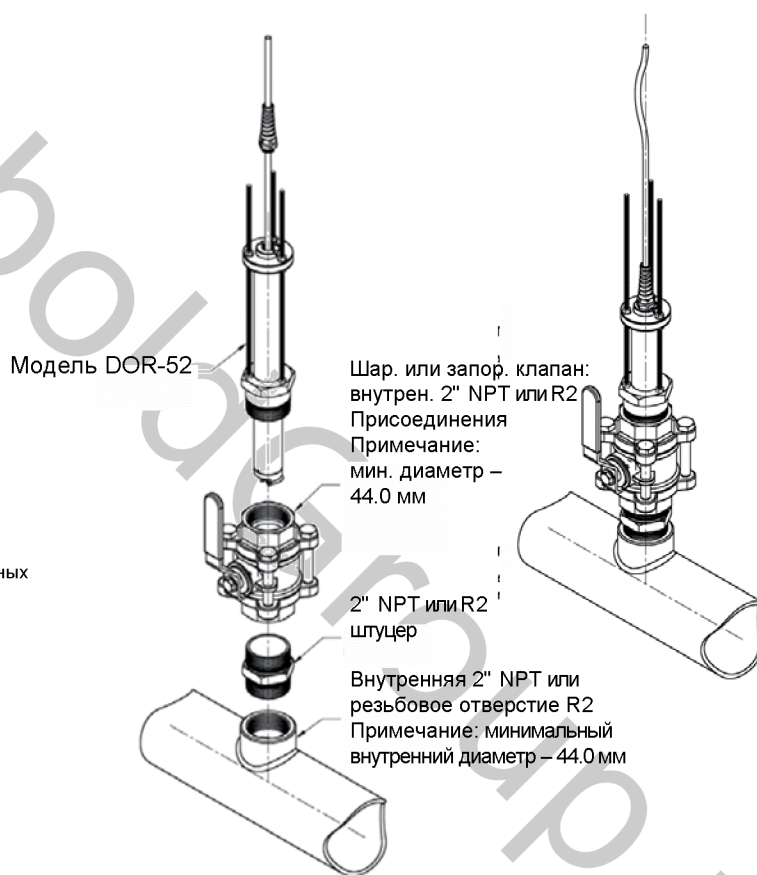
| Ротор | Макс. температура измеряемой среды |
|----------------------------------|------------------------------------|
| PVDF | 100 °C |
| PEEK | 200 °C |
| Выход / измерительный тип | |
| F1 - F6 R1 - R5 Q1 - Q4 | 125 °C |
| N5, Q5 | 150 °C |
| E1 - E4 | 85 °C |
| T5, R6 | 125 °C |
| H5 | 200 °C |

* выбирайте ротор PEEK для всех вариантов > 100 °C, так же учитывайте предельные температуры уплотнительных материалов при выборе различных вариантов.

Стандартная установка



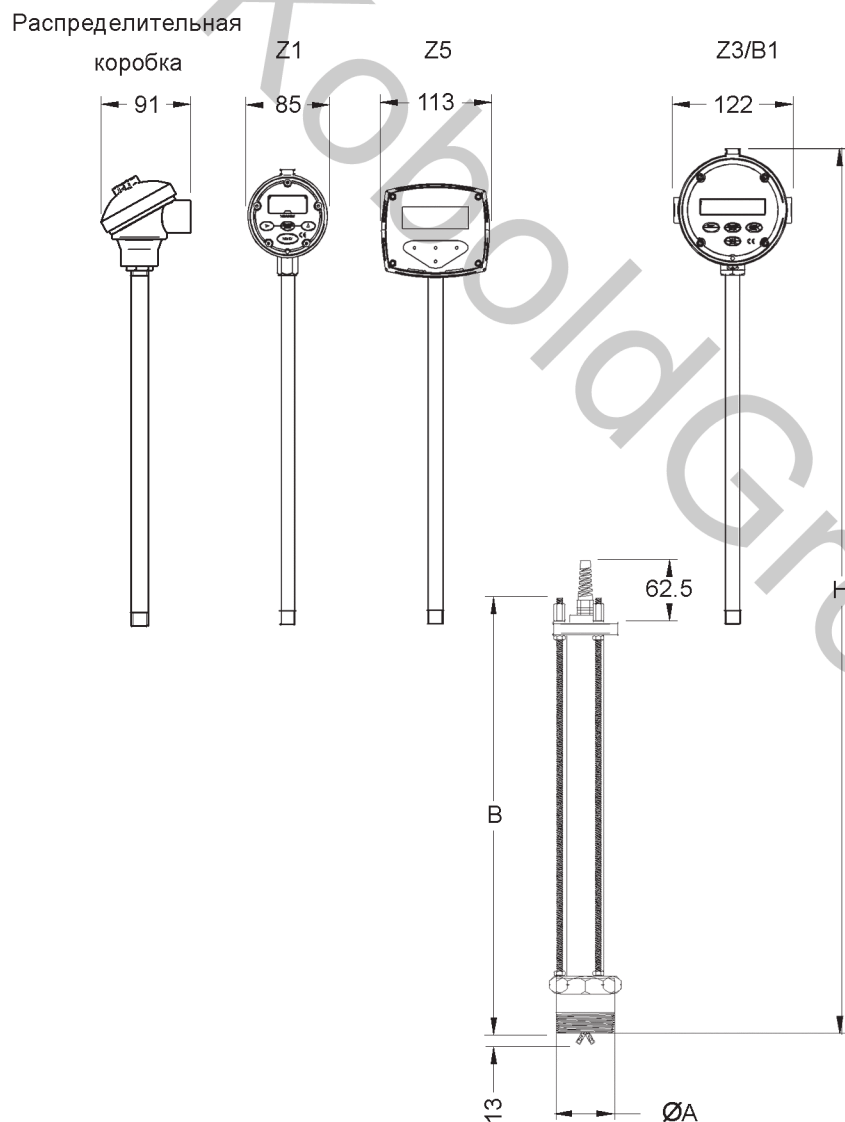
Рекомендации по установке модели DOR-52 без прекращения эксплуатации



Установка; требования к прямолинейным участкам трубопровода



Размеры (в мм)



Все размеры приведены в мм, ± 2 мм

| | DOR-42 | DOR-52 |
|---------------------------|--------------------|---------------|
| ØA | 1 ½" или 2" NPT/R2 | 2" NPT/R2 |
| B | 198 | 444 |
| Конфигурация | H | H |
| Распределительная коробка | 385 | 869 |
| Z1 | 394 | 880 |
| Z3/B1 | 415 | 900 |
| Z5 | 380 | 865 |