

**Инструкция по эксплуатации
ротаметра с переменным сечением**

Модель: DSV-...



1. Содержание

| | |
|---|-----|
| 1. Содержание | 2 |
| 2. Примечание | 4 |
| 3. Контрольный осмотр изделия | 4 |
| 4. Правила технической эксплуатации | 5 |
| 5. Принцип работы | 6 |
| 6. Механические присоединения | 7 |
| 7. Электрические присоединения | 8 |
| 7.1. DSV-2... и DSV-3 | 8 |
| 8. Ввод в эксплуатацию | 9 |
| 9. Техническое обслуживание | 10 |
| 10. Технические данные | 131 |
| 11. Коды заказа | 142 |
| 12. Габаритные размеры | 164 |
| 13. Рекомендуемые запасные детали | 185 |
| 14. Заявление о соответствии | 196 |

Произведено и реализовано:

Коболд Мессринг ООО
Нордринг 22-24
D-65719 Хофхайм, Германия
Тел.: +49(0)6192-2990
Факс: +49(0)6192-23398
Электронная почта: info.de@kobold.com

Адрес в Интернете: www.kobold.com

www.KoboldGroup.ru

2. Примечание

Перед распаковкой и введением прибора в эксплуатацию ознакомьтесь с инструкцией по эксплуатации. Строго следуйте предписаниям, описанным ниже.

Приборы должны эксплуатироваться, обслуживаться и ремонтироваться персоналом, изучившим настоящую инструкцию по эксплуатации, и в соответствии с действующими на предприятии предписаниями по технике безопасности и охране здоровья на рабочих местах.

Эксплуатация измерительного прибора в установках допускается только при условии соответствия этих установок нормативам EWG (Environmental Working Group).

Согласно PED 97/23/EC

(PED – Директива CE по оборудованию, работающему под давлением)

В соответствии с Пунктом 3 Параграфа (3), "Безопасность проведения инженерных работ", PED 97/23/EC без знака сертификата соответствия CE. График 8, Трубопроводы, Группа 1, Опасные жидкости.

3. Контрольный осмотр изделия

Все изделия проверяются на заводе-изготовителе до отправки и высылаются заказчику в идеальном состоянии.

При обнаружении признаков дефекта на приборе, тщательно проверьте целостность поставочной упаковки. При наличии дефекта проинформируйте об этом вашу службу доставки/экспедитора, так как они несут ответственность за повреждения во время транспортировки.

Комплект поставки:

Стандартный комплект поставки включает:

- Поплавковый расходомер/реле потока модели: DSV
- Инструкцию по эксплуатации

4. Правила технической эксплуатации

Изделие модели DSV предназначено для измерения и контроля однородных и маловязких жидких сред, не содержащих загрязняющих примесей. Измеряемая жидкость не должна быть агрессивной в отношении материалов конструкции изделия. Эксплуатация изделия с высоковязкими средами может послужить причиной существенных погрешностей измерений. Проникновение больших частиц пыли в измеряемую среду может привести к залипанию поплавка, что в свою очередь приведет к ложным показаниям измерений и появлению сообщений об ошибках. Кроме этого, отложение ферритовых частиц на встроенных магнитах поплавка может привести к аналогичным негативным последствиям. Во избежание вышеуказанных проблем, мы рекомендуем применение магнитного фильтра.

Изделия поставляются в следующем виде:

Измерение расхода

Снятие показаний фактического расхода измеряемой среды происходит непосредственно на месте. Верхний конец поплавка непосредственно регистрирует расход в л/мин (вода) на шкале градуированной мензурки.

Ограничительные контакты (только для моделей DSV-2... и DSV-3...)

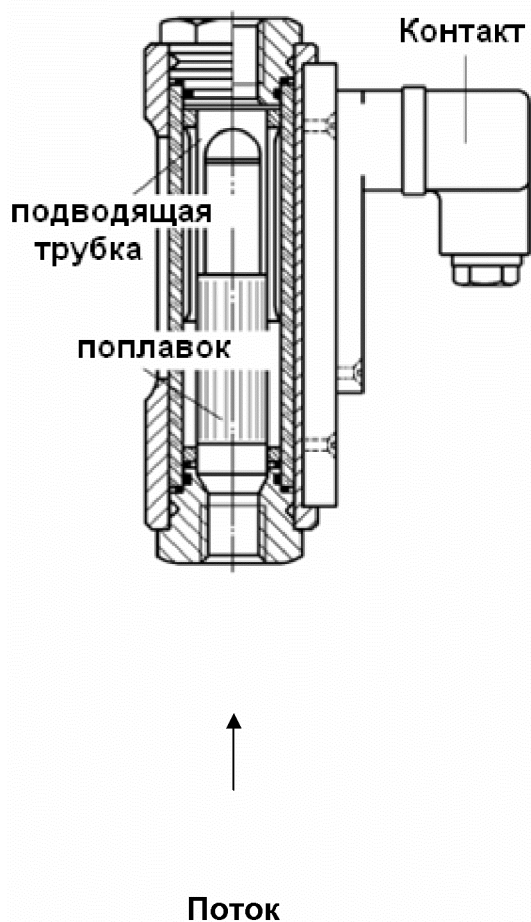
Для контроля значений расхода измеряемой жидкости, изделие обеспечивается одним или двумя регулируемыми ограничительными контактами.

Стандартное исполнение: Функция нормально разомкнутого контакта (при возрастающем расходе)

Специальное исполнение: Функция переключающего контакта

Переключающий контакт настраивается на большинство диапазонов измерений изделия с учетом гистерезиса переключений.

5. Принцип работы



Проверенные эксплуатацией расходомеры и реле потока модели DSV фирмы Коболд работают по хорошо известному принципу измерения поплавковых расходомеров за исключением традиционной конусообразной измерительной трубки.

Вместо этого, эти запатентованные устройства поставляются с цилиндрической расходомерной трубкой с коническими пазами по краям, что устраняет возникновение обычных проблем с регулировкой поплавка внутри конусообразной измерительной трубки. Новаторская конструкция, предусматривающая кольцевой зазор соответствующих размеров и с неизменной шириной между поплавком и расходомерной трубкой, значительно снизила зависимость чувствительности прибора от грязевых примесей. В поплавке установлен постоянный магнит, который замыкает бистабильный магнитоуправляемый контакт (*геркон*) не контактируя с

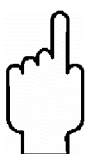
измеряемой средой, что означает, что измеряемая среда герметично изолирована от электрического контакта. В дополнение к этому, контакт заключен в корпус регулируемого по высоте переключателя, что обеспечивает защиту контакта даже при эксплуатации в коррозионно-агрессивной атмосфере.

При поступлении измеряемой среды в полость изделия, поплавок начинает подниматься. Как только магнитное поле поплавка достигает зоны воздействия на язычки контакта магнитоуправляемого переключателя, контакт замыкается. При увеличении расхода поплавок поднимается выше вплоть до стопорной точки. Это предотвращает продвижение поплавка выше контактной области магнитной рабочей трубки, что означает, что контакт остается в замкнутом состоянии, обеспечивая тем самым бистабильное переключение. Верхний конец поплавка предназначен для индикации расхода на мензурке в л/мин.

6. Механические присоединения

До монтажа изделия:

- Убедитесь, что максимально допустимые значения рабочего давления и температуры не превышены (смотрите пункт 10 «Технические данные»).
- Снимите все защитные транспортировочные приспособления и убедитесь в отсутствии остатков упаковочного материала внутри изделия.
- Уплотнение соединительных фитингов осуществляется с помощью тефлоновой ленты или аналогичного материала.
- Во время монтажа изделия не прилагайте чрезмерных растягивающих или сжимающих усилий на соединительные фитинги. Мы рекомендуем закреплять подводящие и отводящие трубопроводы на расстоянии 50 мм от места присоединения соединительных фитингов.
- Прибор не должен устанавливаться в зоне воздействий электромагнитного поля.



Внимание! Соединительные фитинги изделия фиксируются с помощью подходящего гаечного ключа во время ввинчивания. В противном случае механическое напряжение может передаться корпусу, что может привести к поломке градуированной мензурки.

- При возможности, после установки изделия проверьте надежность уплотнений соединительных фитингов и трубопроводов.



Внимание! При установке изделия в открытых пространствах учитывайте тот факт, что замерзание измеряемой среды может привести к поломке мензурки.

7. Электрические присоединения

7.1. DSV-2... и DSV-3

- Убедитесь, что линии подачи питания на прибор обесточены.
- Открутите стопорные винты на наконечнике разъема и выньте разъем из гнезда.
- Подключите провод подачи питания к наконечнику разъема в соответствии со схемой соединений.
- Если контакт не отрегулирован, отрегулируйте его (смотрите пункт 8 «Ввод в эксплуатацию»).
- Установите разъем в гнездо и закрепите его с помощью предохранительных винтов (смотрите пункт 8 «Ввод в эксплуатацию»).

Контакт N/O

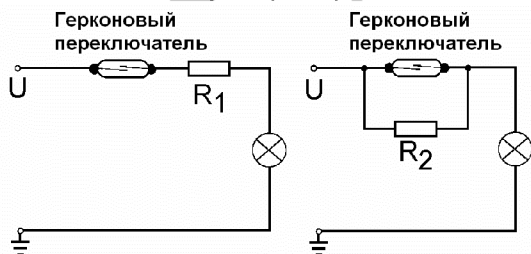


Внимание! Не допускайте превышения любого из электрических значений, указанных для герметизированного контакта, даже на непродолжительный период времени. Для обеспечения более высокой коммутационной способности, мы рекомендуем применение контактного реле защиты или других средств контактной защиты.

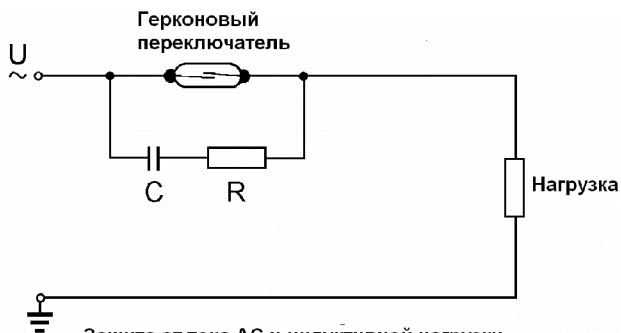
- После выполнения электрических присоединений всех внешних устройств к ограничительному контакту и настройки точки переключения, работы по электрическим присоединениям завершены.
- Изделие готово к эксплуатации.

Примеры устройств контактной защиты

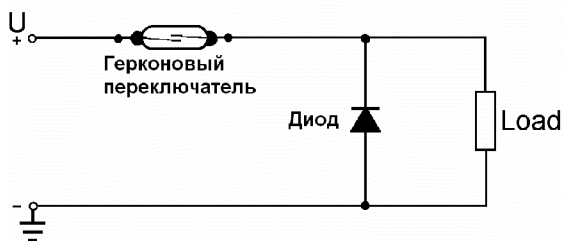
Для емкостных и индуктивных нагрузок (длинные провода и реле/контакты), мы рекомендуем устанавливать контактные реле защиты или следующие цепи подавления.



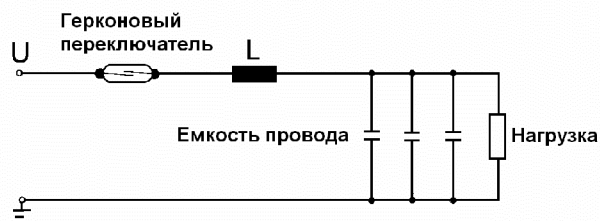
Нагрузка с последовательным или параллельным сопротивлением переключателя



Защита от тока AC и индуктивной нагрузки посредством демпфирующего устройства RC



Защита от тока DC и индуктивной нагрузки посредством резервного диода



Защита от высоких разрядов конденсаторов и индуктивной нагрузки

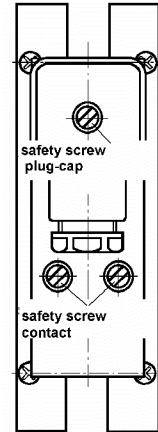
(RC – резистивно-емкостный)

8. Ввод в эксплуатацию

Эксплуатация изделия в установках допускается только при условии соответствия этих установок нормативам Директивы 89/392/EWG.

Установка предельных значений

- Открутите оба предохранительных винта на контактной колодке с помощью отвертки.
- Переместите контактную колодку вниз до упора.
- Снимите наконечник разъема после того, как открутите предохранительные винты.
- Подключите соответствующий тестер целостности цепей к PIN 1 + 2 (переключающий контакт PIN 2 + 3).



Внимание! Резкое открытие подводщего трубопровода может привести к образованию пиковых давлений, многократно превышающих рабочее давление (гидравлические удары). Это может привести к поломке мензурки.

Вариант 1: с установленным изделием

Откройте подводящую линию.

Вариант 2: с неустановленным изделием

Приподнимите поплавок с помощью подходящего инструмента.

Дайте измеряемой среде постепенно заполнить полость, до тех пор, пока верхний конец поплавка не будет показывать требуемое значение, при котором превышение расхода должно привести к срабатыванию выключателя.

- Теперь магнитоуправляемый контакт замкнут (электрически замкнутая цепь).
- Переместите корпус переключателя вверх, до тех пор, пока магнитоуправляемый контакт не разомкнется (разомкнутая цепь). Теперь контакт настроен на уменьшающийся расход. Если требуется настройка контакта на увеличивающийся расход, он должен быть перемещен вниз с учетом гистерезиса в 3-5 мм.
- Зафиксируйте предохранительные винты в этом положении. Установите наконечник разъема. Изделие готово к эксплуатации.
- При корректной настройке, ограничительный контакт выполняет бистабильную функцию. Это означает, что даже при превышении установленного верхнего порогового значения, контакт остается

замкнутым и открытым при смещении значения ниже установленного
нижнего порогового значения.

www.KoboldGroup.ru

Гистерезис

Гистерезис – это индикация различия между точками включения и выключения контакта. Посредством стандартной настройки магнита поплавка и мощности магнитоуправляемого контакта (номер AW) достигается гистерезис, соответствующий передвижению поплавка на 3-5 мм. Таким образом, обеспечивается бистабильное действие контакта.

Превышение диапазона измерений



Внимание! Непрерывное превышение диапазона измерений, в частности при пульсирующих потоках, и как следствие, постоянное взаимодействие контакта поплавка с ограничительным штырьком, может привести к ускоренному износу и повреждению изделия. В таких случаях обращайтесь к поставщику изделия.

Непульсирующий поток может существенно превышать диапазон измерений, что в свою очередь ведет к значительному увеличению потерь давления.

(Максимальное рабочее давление не должно превышать).

9. Техническое обслуживание

При условии, что измеряемая жидкость не содержит загрязняющих примесей, изделие DSV почти не требует технического обслуживания. Любые отложения извести или других веществ на мензурке или на внутренних частях изделия должны периодически удаляться. Для очистки внутренних частей изделия, открутите винты с плоскими концами, выньте винтовое соединение из изделия и проведите очистку загрязненных деталей. Мензурка очищается при помощи подходящей щетки. После очистки, изделие собирается в обратной последовательности.

10. Технические данные

| | |
|---------------------------|--|
| Корпус: | Анодированный алюминий (не контактирующий с измеряемой средой) |
| Присоединения: | DSV-x1...: Латунь MS 58, с никелевым покрытием DSV-x2...: Нержавеющая сталь 1.4301 |
| Поплавок: | смотрите пункт 11. Коды заказа |
| Фланцы: | DSV-x1...: Латунь MS 58, с никелевым покрытием DSV-x2...: Нержавеющая сталь 1.3955 |
| Мензурка: | Duran 50 (боросиликатное стекло) |
| Уплотнительные кольца: | DSV-x1...: NBR DSV-x2...: FPM |
| Максимальная температура: | 100 °C (металлический поплавок) 70 °C (поплавок из PP или PVDF) (поливинилденфторид) |
| Максимальное давление: | 10 бар |
| Погрешность измерения: | ± 4% отклонения на полную шкалу |
| Монтажное положение: | вертикальное, направление потока снизу вверх |

Контакты (DSV-2..., DSV-3...)

Эл. присоединения: Разъем по DIN 43 650

Электрические значения переключений:

| | |
|-----------------------------|--|
| Контакт N/O (CSA) | макс. 240 V _{переменного тока} / 100 вольт-ампер / 1,5 А |
| Переключающий контакт (CSA) | макс. 240 V _{переменного тока} / 60 вольт-ампер / 1 А |
| Контакт N/O (UL) | 250 V _{переменного тока} - 0,4 А / 200 V _{постоянного тока} - 0,25 А 50 V _{DC} - 1,0 А |
| Переключающий контакт (UL) | 250 V _{переменного тока} - 0,136 А / 30 V _{постоянного тока} - 1,0 А |
| Класс защиты: | IP 65 |

11. Коды заказа

Например: (DSV-2101H R0 R08)

Расходомер модели: DSV-1...

| Диапазон измерений л/мин. воды | Потери давления Δ P (бар) | Поплавок согласно модели | | Латунь | Нержавеющая сталь | Контакт | Присоединение | |
|--------------------------------|---------------------------|--------------------------|-------------|--------------|-------------------|-------------------------|------------------------------|----------------------------------|
| | | Латунь | Нерж. сталь | | | | | |
| 0.25...1.25 | 0.04 | PP | PVDF | DSV-1101H... | DSV-1201H... | ...00...= без контактов | ..R08= G 1/4 ..R15= G 1/2 | ..N08= 1/4 NPT ..N15= 1/2 NPT |
| 0.5...2.5 | 0.06 | PP | PVDF | DSV-1102H... | DSV-1202H... | | | |
| 1...4.5 | 0.04 | PP | PVDF | DSV-1103H... | DSV-1203H... | | | |
| 1...10 | 0.04 | PP | PVDF | DSV-1104H... | DSV-1204H... | | ..R15= G 1/2 ..R20= G 3/4 | ..N15= 1/2 NPT ..N20= 3/4 NPT |
| 2...18 | 0.07 | Латунь, никел. покрыт. | 1.4301 | DSV-1105H... | DSV-1205H... | | | |
| 2...25 | 0.08 | PP | PVDF | DSV-1106H... | DSV-1206H... | | | |
| 2.5...50 | 0.14 | Латунь, никел. покрыт. | 1.4301 | DSV-1107H... | DSV-1207H... | | ..R20= G 3/4 ..R25= G 1 | ..N20= 3/4 NPT ..N25= 1 NPT |
| 10...100 | 0.3 | Латунь, никел. покрыт. | 1.4301 | DSV-1108H... | DSV-1208H... | | | |
| 10...130 | 0.4 | PP | PVDF | DSV-1109H... | DSV-1209H... | | | |
| | | | | | | ..R32= G 1 1/4 | ..N32= 1 1/4 NPT | |

Расходомеры и реле потока с 1 контактом модели: DSV-2...

| Диапазон измерения л/мин. воды | Потери давления Δ P (бар) | Поплавок согласно модели | | Латунь | Нержавеющая сталь | Контакт | Присоединение | |
|--------------------------------|---------------------------|--------------------------|-------------|--------------|-------------------|--|------------------------------|----------------------------------|
| | | Латунь | Нерж. сталь | | | | | |
| 0.25...1.25 | 0.04 | PP | PVDF | DSV-2101H... | DSV-2201H... | ...R0...= 1 контакт N/O ...U0...= 1 переключающий контакт ...C0...= 1 контакт N/O (UL) ...D0...= 1 переключающий контакт (UL) | ..R08= G 1/4 ..R15= G 1/2 | ..N08= 1/4 NPT ..N15= 1/2 NPT |
| 0.5...2.5 | 0.06 | PP | PVDF | DSV-2102H... | DSV-2202H... | | | |
| 1...4.5 | 0.04 | PP | PVDF | DSV-2103H... | DSV-2203H... | | | |
| 1...10 | 0.04 | PP | PVDF | DSV-2104H... | DSV-2204H... | | ..R15= G 1/2 ..R20= G 3/4 | ..N15= 1/2 NPT ..N20= 3/4 NPT |
| 2...18 | 0.07 | Латунь, никел. покрыт. | 1.4301 | DSV-2105H... | DSV-2205H... | | | |
| 2...25 | 0.08 | PP | PVDF | DSV-2106H... | DSV-2206H... | | | |
| 2.5...50 | 0.14 | Латунь, никел. покрыт. | 1.4301 | DSV-2107H... | DSV-2207H... | | ..R20= G 3/4 ..R25= G 1 | ..N20= 3/4 NPT ..N25= 1 NPT |
| 10...100 | 0.3 | Латунь, никел. покрыт. | 1.4301 | DSV-2108H... | DSV-2208H... | | | |
| 10...130 | 0.4 | PP | PVDF | DSV-2109H... | DSV-2209H... | | | |
| | | | | | | ..R32= G 1 1/4 | ..N32= 1 1/4 NPT | |

Расходомеры и реле потока с 2 контактами модели: DSV-3...

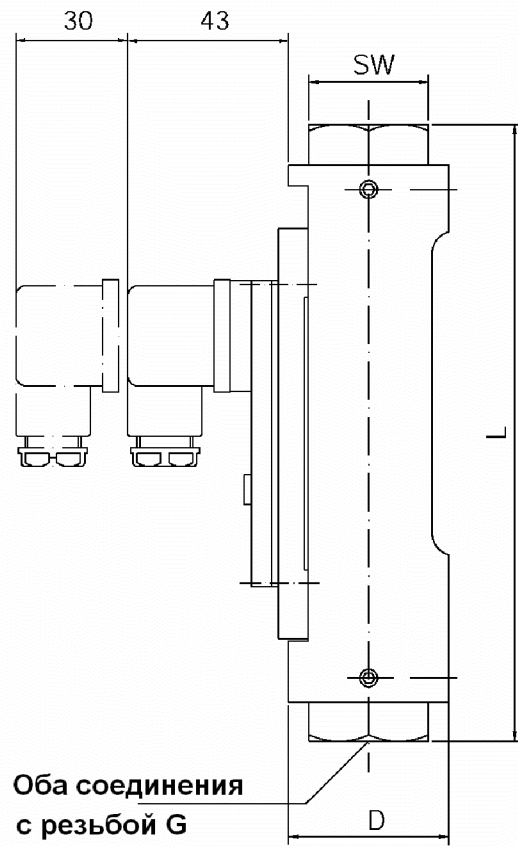
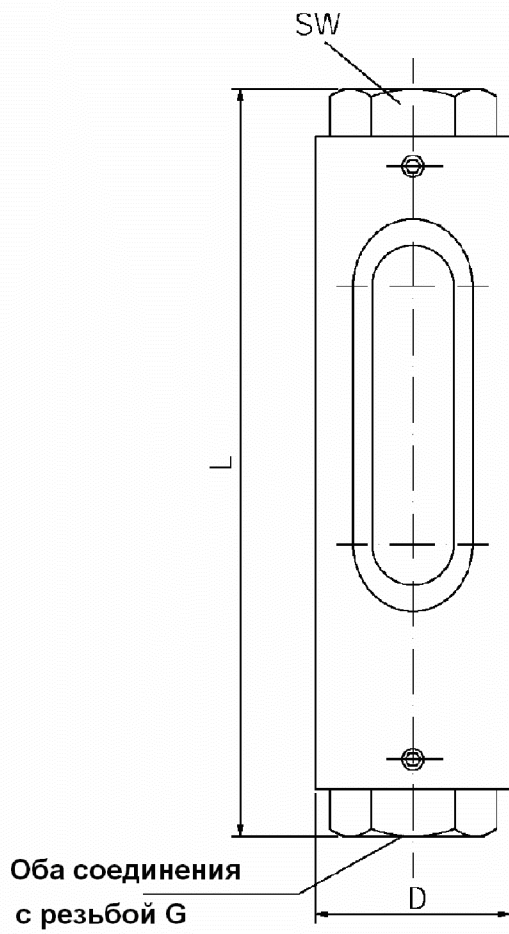
| Диапазон измерения л/мин. воды | Потери давления Δ P (бар) | Поплавок согласно модели | | Латунь | Нержавеющая сталь | Контакт | Присоединение | |
|--------------------------------|---------------------------|--------------------------|-------------|--------------|-------------------|--|----------------|------------------|
| | | Латунь | Нерж. сталь | | | | | |
| 0.25...1.25 | 0.04 | PP | PVDF | DSV-3101H... | DSV-3201H... | ...RR...= 2 контакта N/O ...UU...= 2 переключающих контакта ...CC...= 2 контакта N/O (UL) ...DD...= 2 переключающих контакта (UL) | ..R08= G 1/4 | ..N08= 1/4 NPT |
| 0.5...2.5 | 0.06 | PP | PVDF | DSV-3102H... | DSV-3202H... | | ..R15= G 1/2 | ..N15= 1/2 NPT |
| 1...4.5 | 0.04 | PP | PVDF | DSV-3103H... | DSV-3203H... | | | |
| 1...10 | 0.04 | PP | PVDF | DSV-3104H... | DSV-3204H... | | | |
| 2...18 | 0.07 | Латунь, никел. покрыт. | 1.4301 | DSV-3105H... | DSV-3205H... | | ..R15= G 1/2 | ..N15= 1/2 NPT |
| 2...25 | 0.08 | PP | PVDF | DSV-3106H... | DSV-3206H... | | ..R20= G 3/4 | ..N20= 3/4 NPT |
| 2.5...50 | 0.14 | Латунь, никел. покрыт. | 1.4301 | DSV-3107H... | DSV-3207H... | | ..R25= G 1 | ..N25= 1 NPT |
| 10...100 | 0.3 | Латунь, никел. покрыт. | 1.4301 | DSV-3108H... | DSV-3208H... | | ..R25= G 1 | ..N25= 1 NPT |
| 10...130 | 0.4 | PP | PVDF | DSV-3109H... | DSV-3209H... | | ..R32= G 1 1/4 | ..N32= 1 1/4 NPT |

12. Габаритные размеры

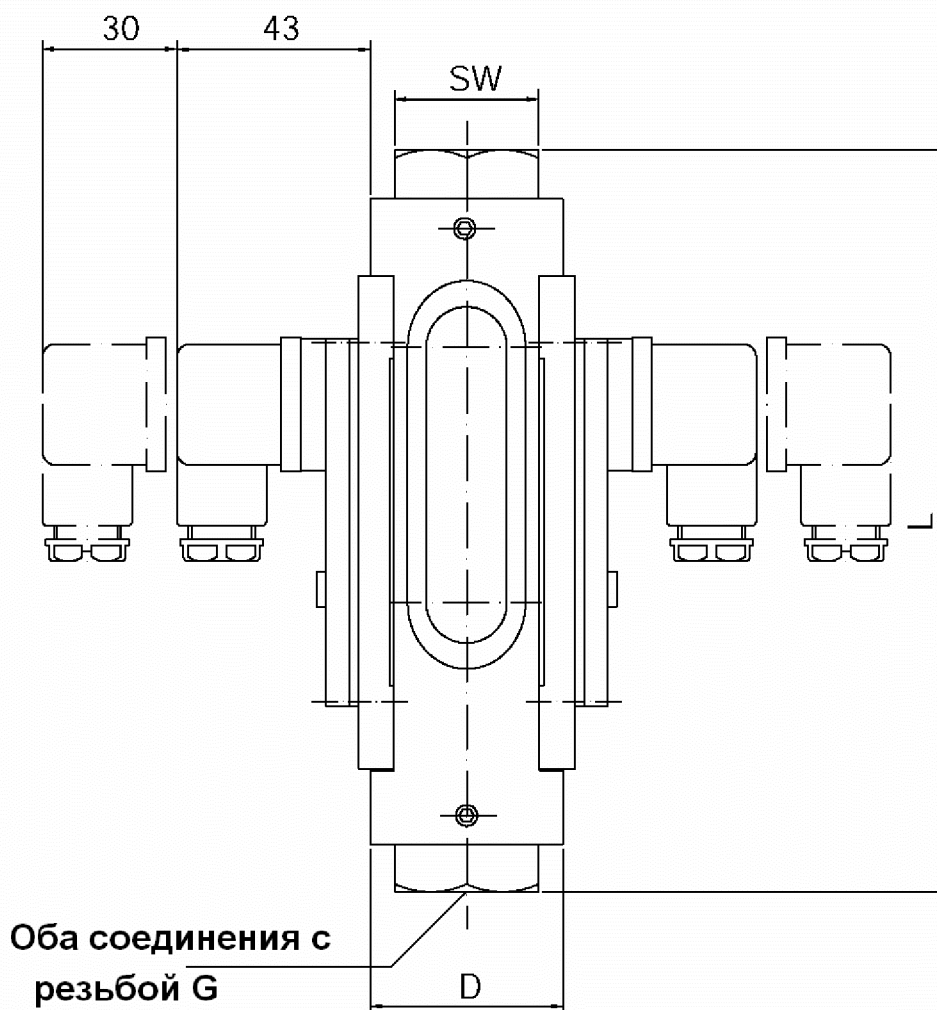
| Модель | SW | G | L (мм) | D (мм) | Вес приблизительно (кг) | | | dP бар | Поплавок согласно модели | |
|-----------|----|-----------|-----------|--------|-------------------------|-------|-------|--------|--------------------------|-------------|
| | | | | | DSV-1 | DSV-2 | DSV-3 | | латунь | нерж. сталь |
| DSV-..01H | 32 | 1/4 (1/2) | 161 (165) | 43 | 0.75 | 1.0 | 1.25 | 0.04 | PP | PVDF |
| DSV-..02H | 32 | 1/4 (1/2) | 161 (165) | 43 | 0.75 | 1.0 | 1.25 | 0.06 | PP | PVDF |
| DSV-..03H | 32 | 1/4 (1/2) | 161 (165) | 43 | 0.75 | 1.0 | 1.25 | 0.04 | PP | PVDF |
| DSV-..04H | 32 | 1/2 (3/4) | 165 | 43 | 0.75 | 1.0 | 1.25 | 0.04 | PP | PVDF |
| DSV-..05H | 32 | 1/2 (3/4) | 165 | 43 | 0.75 | 1.0 | 1.25 | 0.07 | MS Ni-pl. | 1.4301 |
| DSV-..06H | 41 | 3/4 (1) | 165 (176) | 48 | 1.0 | 1.25 | 1.5 | 0.08 | PP | PVDF |
| DSV-..07H | 41 | 3/4 (1) | 165 (176) | 48 | 1.0 | 1.25 | 1.5 | 0.14 | MS Ni-pl. | 1.4301 |
| DSV-..08H | 41 | 1 | 204 | 48 | 1.2 | 1.45 | 1.7 | 0.3 | MS Ni-pl. | 1.4301 |
| DSV-..09H | 46 | 1 1/4 | 222 | 55 | 1.5 | 1.75 | 2.0 | 0.4 | PP | PVDF |

DSV-1...

DSV-2...



DSV-3...



13. Рекомендуемые запасные детали

В списке указаны только детали изделия и материалы. В соответствии с моделью изделия имеются следующие запасные части различных размеров.

(При заказе запасных частей указывайте модель изделия).

- | | |
|-----------------------------------|------------------------------------|
| 1.1) Поплавок, латунь | 3.1) Уплотнительное кольцо, NBR |
| 1.2) Поплавок, полипропилен | 3.2) Уплотнительное кольцо, FPM |
| 1.3) Поплавок, нерж. сталь | 4.1) Контакт (функция N/O) (CSA) |
| 1.4) Поплавок PVDF | 4.2) Контакт (переключающий) (CSA) |
| 2.1) Шлицевой фланец, латунь | 4.3) N/O (UL) |
| 2.2) Шлицевой фланец, нерж. сталь | 4.4) Переключатель (UL) |
| | 5.1) Мензурка с шкалой |

14. Заявление о соответствии

Мы, компания Коболд-Мессринг ООО, Хофхайм, Германия, со всей ответственностью заявляем, что изделие:

Расходомер / реле потока модели: DSV

к которому и относится настоящее заявление, соответствует всем нижеперечисленным стандартам:

DIN EN 61010-1 1994-03

Требования к безопасности электрооборудования для проведения измерений, управления и лабораторного использования.

DIN VDE 0470-1 1992-11

Степени защиты, обеспечиваемые корпусом (код IP)

А так же отвечает следующим требованиям EWG:

73/23 EWG

97/23/EG PED

(*PED – Директива CE по оборудованию, работающему под давлением*)

Категория II, Таблица 8, трубопроводы, жидкие среды

Группа 1, опасные жидкости

Модуль D, знак соответствия CE0098

Уполномоченный (аккредитованный) орган: Germanischer Lloyd



Подписано:

Х. Петерс

М. Вензел

Дата: 18.11.03