

M-Zert

Zertifiziertes  
QM-System  
DIN EN ISO 9001  
Zertifikat-Nr. 01017

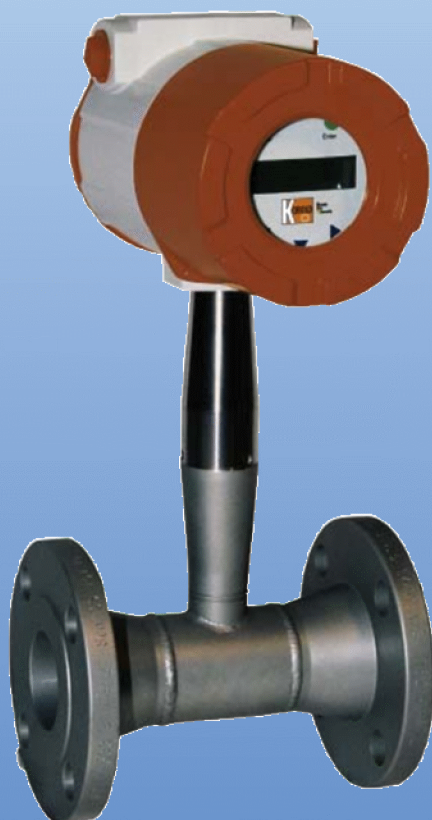
## Расходомер вихревой



измерение

- контроль
- анализ

### DVH



- Диапазон измерения:  
 $3-8 \dots 3057-280187 \text{ м}^3_{\text{N}}/\text{ч}$
- Точность измерения:  
 $\pm 0,7 \%$  от диапазона (жидкости)  
 $\pm 1 \%$  от диапазона (газ и пар)
- $p_{\text{макс}}$ : 100 бар абс.;  $t_{\text{макс}}$ : 400 °C
- Присоединение: ANSI 1/2" до ANSI 8", Ду 15 до Ду 200
- Материал: нержавеющая сталь
- Выход: 4 – 20 мА, протокол HART®
- **Конструкция датчика – без уплотнений**
- **Встроенный контроль давления и температуры**
- **Возможность измерения массы и плотности**
- Сертификаты ATEX, IEC Ex, FM



Компания KOBOLD в мире:

Аргентина, Австрия, Бельгия, Болгария, Канада, Чили, Китай, Колумбия, Чехия, Доминиканская Республика, Египет, Франция, Германия, Великобритания, Венгрия, Индия, Индонезия, Италия, Малайзия, Мексика, Нидерланды, Перу, Польша, Румыния, Сингапур, Южная Корея, Испания, Швейцария, Тайвань, Таиланд, Тунис, США, Вьетнам, Россия

KOBOLD Мессринг ООО  
Нордринг 22-24  
D-65719 Хофхайм/Тс.  
☎ Главный офис:  
+49(0)6192 299-0  
+49(0)6192 23398  
✉ info.de@kobold.com  
www.kobold.com

### Описание

В конструкции вихревого расходомера KOBOLD модели DVH применяются три первичных чувствительных элемента: датчик частоты вихреобразования, датчик температуры RTD и полупроводниковый датчик давления для измерения удельного массового расхода газа, жидких сред и пара.

Системы с внешним технологическим контролем не могут обеспечить компенсацию потенциальных изменений технологических условий между точкой замера частоты вихреобразования и точкой замера температуры и давления ниже или выше по потоку.

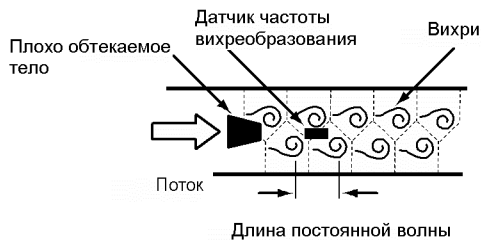
Многopараметрический расходомер DVH измеряет все эти параметры в одной точке, чем обеспечивает более высокую точность технологического контроля и измерений.

Функция интегрирующего параметрического выхода наряду с одной подводящей трубой делает систему простой в использовании и снижает начальную стоимость оборудования, монтажа и технического обслуживания.

### Преимущества вихревого расходомера DVH:

- DVH-V обеспечивает экономичное техническое решение контроля объемного расхода большинства вида жидкостей
- DVH-T осуществляет контроль и измерение температуры, тем самым обеспечивая показания компенсированного массового расхода насыщенного пара
- DVH-P многopараметрический прибор обеспечивает показания по массовому расходу, температуре, давлению и плотности
- Соединения: ANSI 1/2" до ANSI 8", Ду 15 до Ду 200
- Легкость монтажа и ввода в эксплуатацию
- Настраиваемые в условиях эксплуатации диапазоны измерений, выходы и дисплеи
- Протокол HART®
- Сертификаты FM, IEC Ex / ATEX

### Принцип измерения



Принцип измерения основан на так называемой «дорожке Кармана». Поток измеряемой среды обтекает тело специальной формы, в результате чего позади тела обтекания возникает регулярная вихревая цепочка.

Находящиеся за телом обтекания пьезодатчики преобразуют пульсации давления, вызванные вихреобразованием, в электрический сигнал.

Частота вихреобразования, которая прямо пропорциональна скорости потока, считывается и подается в модуль измерительной электроники.

### Модель DVH-V

Модель DVH-V обеспечивает непосредственное считывание объемного расхода – как правило самое экономичное техническое решение контроля расхода жидкости – начиная от измерения расхода воды и заканчивая измерением расхода углеводородного топлива.

### Модель DVH-T

Модель DVH-T имеет встроенный платиновый датчик температуры класса точности 1000 Ω, который используется для расчета и съема показаний компенсированного массового расхода. Обычно прибор используется для измерения расхода насыщенного пара.

### Модель DVH-P

Модель DVH-P представляет из себя сумматор потока в виде компактного устройства. Этот многopараметрический прибор имеет датчики температуры и давления для мгновенного съема показаний компенсированного удельного массового расхода газов, жидкостей и пара. В дополнение к выходам для показаний по общей массе и сигнальных настроек, электроника, легко настраиваемая в эксплуатационных условиях, имеет до 3 аналоговых выходов (4 – 20 мА) для пяти технологических измерений, включая объемный расход, удельный массовый расход, давление и плотность.

### Модель DVH-E

Функция контроля электропитания модели DVH-E позволяет расчет мощности, потребляемой устройством или технологическим процессом, в реальном времени. Возможно программирование прибора на работу с паром, горячей или холодной водой.

Расходомер DVH-E контролирует одну часть технологического процесса, расход или возврат, и использует данные второго отдельного датчика температуры другой фазы технологического процесса для подсчета изменений в энергопотреблении. (Не рекомендуется для эксплуатации при перекачке продукта потребителю).

Возможен выбор единиц измерения:

Btu, джоули, калории, ватт-час, мегаватт-час, лошадиная сила-час.

Локальная или удаленная электроника выводит показания по: температуре, delta T, общей массе и общему расходу энергии.

### Технические данные

Точность измерения удельного массового расхода: для газа и пара на основании 50 – 100 % диапазона давления

### Модель DVH – точность измерения

Параметр	Жидкие среды	Газ/пар
Объемный расход	± 0.7 % от величины расхода	± 1 % от величины расхода
Удельный массовый расход	± 1 % от величины расхода	± 1,5 % от величины расхода
Температура	± 1 °C ; ± 2 °F	± 1 °C ; ± 2 °F
Давление	± 3 % от диапазона	± 0.3 % от диапазона
Плотность	± 0.3 % от диапазона	± 0.5 % от показаний

### Повторяемость

Удельный массовый расход: ± 0.2 % от величины расхода  
 Объемный расход: ± 0.1 % от величины расхода  
 Температура: ± 0.1 °C, ± 0.2 °F  
 Давление: ± 0.5 % от диапазона  
 Плотность: ± 0.1 % от диапазо. показаний



### Технические данные (продолжение)

Стабильность работы более 12 месяцев

Удельный массовый расход:  $\pm 0.2\%$  от величины расхода

Объемный расход:  $\pm$  незначительный

Температура:  $\pm 0.5^\circ\text{C}$ ,  $\pm 0.9^\circ\text{F}$

Давление:  $\pm 0.1\%$  от диапазона

Плотность:  $\pm 0.1\%$  от показаний

Время отклика: настраиваемое от 1 до 100 с

### Температура рабочей и окружающей среды

Стандартное исполнение:  $-40$  до  $260^\circ\text{C}$ ,  $-40$  до  $500^\circ\text{F}$

Высокотемпературное исполнение: до  $400^\circ\text{C}$ ,  $750^\circ\text{F}$

Температура окружающей среды:  $-20$  до  $60^\circ\text{C}$ ,  $-5$  до  $140^\circ\text{F}$

Температура хранения:  $-40$  до  $65^\circ\text{C}$ ,  $-40$  до  $150^\circ\text{F}$

Макс. рабочее давление		Макс. избыточное давление	
ф/д <sup>2</sup> абс.	бар абс.	ф/д <sup>2</sup> абс.	бар абс.
30	2	60	4
100	7	200	14
300	20	600	40
500	35	100	70
1500	100	2500	175

### Потребляемая мощность

Модель DVH-V: 12-36 В постоянного тока, 2-проводной контур

Модель DVH-P, исполнение с электропитанием постоянного тока: 12-36 В постоянного тока, 100 мА макс.

Модель DVH-P, исполнение с электропитанием переменного тока: 85 – 240 В переменного тока, 50/60 Гц, 2 Вт

**Дисплей:** алфавитно-цифровой двухстрочечный светодиодный дисплей (16 знаков), пошаговое вращение на  $90^\circ$

**Кнопки:** Шесть кнопок для настройки в условиях эксплуатации. Управляются с помощью магнитного прутика не снимая крышек корпуса.

### Выходные сигналы

**Аналоговый:** 4 – 20 мА для объемных измерений

**Сигнализация:** твердотельное реле 40 В постоянного тока

**Суммирующий импульс:** 50 мс 40 В постоянного тока

**Объемный:** 1х аналоговый, 1х суммирующий импульс, HART®

**Многopараметрический:** до 3 аналоговых сигналов, 3 сигнализации, 1 суммирующий импульс, HART®

**Опция:** Контроль протокола Modbus

### Контактируемые материалы

**Материал:** нержавеющая сталь 1.4404 (316L)

**Модели с преобразователем давления:** герметик для резьбы на основе Dupont Teflon®

**Стандартное исполнение:** уплотнение Dupont Teflon®

**Высокотемпературное исполнение:** уплотнение на основе Graphit

### Трубопроводы

Условия	Диаметр трубы D	
	Выше по потоку	Ниже по потоку
Один коленчатый патрубок $90^\circ$ до расходомера	10 D	5 D
Два коленчатых патрубка $90^\circ$ до расходомера	15 D	5 D
Два коленчатых патрубка $90^\circ$ до расходомера	25 D	5 D
Редукция до расходомера	10 D	5 D
Расширение до расходомера	20 D	5 D
Частично открытый клапан	25 D	5 D

### Диапазон скорости потока

#### Жидкие среды

Максимальная скорость: 9 м/с (30 ф/с)

Минимальная скорость: 0.3 м/с (1 ф/с)

#### Газ/пар

Максимальная скорость: 90 м/с (300 ф/с)

Миним. скорость:  $\frac{6,1}{\sqrt{\text{плотн.} \left( \frac{\text{кг}}{\text{м}^3} \right)}}$   $\frac{5}{\sqrt{\text{плотн.} \left( \frac{\text{ф}}{\text{ф}^3} \right)}}$

### Минимальный и максимальный расход воды

Du (мм)	Номинальный размер трубы (мм)								
	10	20	25	40	50	80	100	150	200
м <sup>3</sup> /ч мин.	0.2	0.3	0.5	1.3	2.1	4.7	8.1	18	32
м <sup>3</sup> /ч макс.	5	9	15	38	63	140	244	554	970
Du (дюйм)	Номинальный размер трубы (дюймы)								
	½	¾	1	1 ½	2	3	4	6	8
GPM мин.	0.9	1.4	2.2	5.5	9.2	21	36	81	142
GPM макс.	22	40	67	166	276	618	1076	2437	4270

### Сертификаты

ATEX: II 2 G Ex d IIB + H<sub>2</sub> T6  
II 2 D Ex t DA21 IP66 T85 °C  
Ta = -40 °C ... +60 °C

IEC EX: Ex d IIB + H2 T6  
ExtD A21 IP 66 T85 °C, Ta = -40 °C ... +60 °C

FM: Класс I, раздел 1, группы B, C и D  
Класс II/III, раздел 1, группы E, F и G  
IP66, тип 4X, T6 для Ta = -40 °C ... +70 °C

**Диапазон измерений:**

(диапазон измерений зависит от конкретного применения, возможное превышение 100:1)

Типичный минимальный и максимальный расход насыщенного пара единица измерения: (кг/ч)										
Номинальный размер трубы (мм)										
Давление		15	20	25	40	50	80	100	150	200
0 бар rel	мин.	3	5	8	19	32	72	126	286	500
	макс.	18	42	91	224	375	838	1459	3309	5797
5 бар rel	мин.	6	11	18	45	75	167	290	658	1153
	макс.	95	224	485	1192	1992	4455	7754	17581	30799
10 бар rel	мин.	8	15	24	59	99	222	387	877	1537
	макс.	168	397	862	2118	3639	7915	13777	31237	54720
15 бар rel	мин.	9	17	29	71	119	266	463	1050	1840
	макс.	241	569	1236	3036	5073	11347	19750	44779	78444
20 бар rel	мин.	11	20	33	81	136	266	529	1199	2100
	макс.	314	742	1610	3956	6611	14787	25738	58355	102226
30 бар rel	мин.	13	24	40	99	165	369	642	1455	2548
	макс.	463	1092	2370	5822	9729	21763	37880	85884	150451

Типичный минимальный и максимальный расход воздуха (20°C) единица измерения: (м³/ч)										
Номинальный размер трубы (мм)										
Давление		15	20	25	40	50	80	100	150	200
0 бар rel	мин.	3	5	9	21	36	79	138	313	549
	макс.	28	66	142	350	584	1307	2275	5157	9034
5 бар rel	мин.	7	13	21	52	87	194	337	764	1339
	макс.	165	390	847	2080	3476	7775	13533	30682	53749
10 бар rel	мин.	9	17	29	70	117	262	457	1035	1814
	макс.	304	716	1554	3819	6381	14273	24844	56329	98676
15 бар rel	мин.	11	21	34	85	142	317	551	1250	2190
	макс.	442	1044	2265	5565	9299	20801	36205	82087	143801
20 бар rel	мин.	13	24	40	97	162	363	632	1434	2511
	макс.	582	1373	2979	7318	12229	27354	47612	107949	189105
30 бар rel	мин.	16	29	48	118	198	442	770	1745	3057
	макс.	862	2034	4414	10843	18119	40529	70544	159942	280187

**Диапазон измерений (продолжение):**

(диапазон измерений зависит от конкретного применения, возможное превышение 100:1)

Типичный минимальный и максимальный расход воздуха (70 °F) единица измерения: (SCFM – стандартный кубический фут в минуту)										
Номинальный размер трубы (дюймы)										
Давление		0.5	0.75	1	1.5	2	3	4	6	8
0 psig	мин.	1.8	3	5	13	22	50	87	198	247
	макс.	18	41	90	221	369	826	1437	3256	5708
100 psig	мин.	5	9	15	38	63	141	245	555	972
	макс.	138	325	704	1730	2890	6466	11254	25515	44698
200 psig	мин.	7	13	21	52	86	193	335	761	1332
	макс.	258	609	1322	3248	5427	12140	21131	47911	83931
300 psig	мин.	8	15	25	63	104	234	407	922	1615
	макс.	380	896	1944	4775	7978	17847	31064	70431	123375
400 psig	мин.	10	18	29	72	120	269	467	467	1857
	макс.	502	1183	2568	6309	10542	23580	41043	41043	163000
500 psig	мин.	11	20	33	80	134	300	521	1182	2071
	макс.	624	1472	3195	7849	13115	28034	51063	11575	203000

Типичный минимальный и максимальный расход насыщенного пара единица измерения: (фунт/ч)										
Номинальный размер трубы (дюймы)										
Давление		0.5	0.75	1	1.5	2	3	4	6	8
5 psig	мин.	6.5	12	20	49	82	183	318	722	1264
	макс.	52	122	265	650	1087	2431	4231	9594	16806
100 psig	мин.	15	27	46	112	187	419	728	1652	2893
	макс.	271	639	1386	3405	5690	12729	22156	50233	87998
200 psig	мин.	20	37	62	151	253	565	983	2229	3905
	макс.	493	1163	2525	6203	10365	23184	40354	91494	160279
300 psig	мин.	24	45	74	182	304	680	1184	2685	4704
	макс.	716	1688	3664	9000	15040	33642	58556	132763	232575
400 psig	мин.	28	51	85	209	349	780	1358	3079	5393
	макс.	941	2220	4816	11831	19770	44222	76971	174516	305717
500 psig	мин.	31	57	95	233	389	870	1514	3433	6014
	макс.	1170	2760	5988	14711	24582	54987	95710	217001	380148

*(Psig – фунт на квадратный дюйм избыточное)*



Расходомер вихревой модели DVH

Коды заказа (Например: DVH- V 15 1 S L L 2 S 0)

Модель	Исполнение	Корпус	Присоединение	Материал: измерительная трубка / датчик расхода	Конфигурация датчика/ монтаж преобразователя
DVH-	V = измерение объема жидкостей, газа и пара	15 = Ду 15, ½" ANSI			
	T = измерение скорости потока, с датчиком температуры	20 = Ду 20, ¾" ANSI 25 = Ду 25, 1" ANSI	1 = ANSI 150 фунт 2 = ANSI 300 фунт 3 = ANSI 600 фунт		
	P = измерение скорости потока, с датчиками температуры и давления	40 = Ду 40, 1 ½" ANSI 50 = Ду 50, 2" ANSI	4 = DIN PN 16 5 = DIN PN 40 6 = DIN PN 100	S = нерж. сталь 1.4404/316 L H** = Hastelloy C22 X = специальный	L = компактный, с светодиодным дисплеем 2 = компактный, без светодиодного дисплея
	E = функция измерения потребляемой мощности	80 = Ду 80, 3" ANSI	7* = водный фланец ANSI 600 фунт		R = отдельный, с светодиодным дисплеем
	M = функция измерения потребляемой мощности с датчиком давления	1H = Ду 100, 4" ANSI H5 = Ду 150, 6" ANSI 2H = Ду 200, 8" ANSI	8* = водный фланец DIN PN 100 X = специальное		3 = отдельный, без светодиодного дисплея X = специальный
	X = специальное	XX = специальный			

\* в процессе подготовки

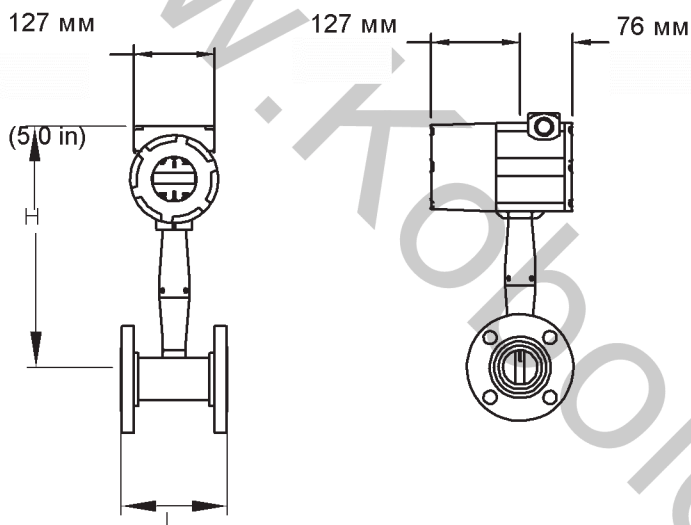
\*\* по заказу

Электропитание	Выходы	Технологическая температура	Датчик давления
L <sup>1)</sup> = 12 - 36 В постоянного тока, 2-проводной контур D <sup>2)</sup> = 12 - 36 В, постоянного тока, 4-проводной контур A <sup>2)</sup> = 85 - 240 В, переменного тока, 50/60 Гц, 12 Вт	<b>2</b> = 2-проводной контур, 1 x 4-20 мА, Hart®, 1 x импульс <b>H</b> = 1 x 4-20 мА, Hart®, 1 x сигнализация, 1 x импульс <b>M</b> = 1 x 4-20 мА, 1 x сигнализация, 1 x импульс <b>3</b> = 3 x 4-20 мА, Hart®, 3 x сигнализации, 1 x импульс <b>4</b> = 3 x 4-20 мА, 3 x сигнализации, 1 x импульс <b>X</b> = специальное	S = стандартное исполнение -200 ... +260 °C H = высокотемперат. исполнение -200 ... +400 °C X = специальное	0 = без 1 = с датчиком, макс. 2 бар абс. (30 psia) 2 = с датчиком, макс. 7 бар абс. (100 psia) 3 = с датчиком, макс. 20 бар абс. (300 psia) 4 = с датчиком, макс. 34 бар абс. (500 psia) 5 = с датчиком, макс. 100 бар абс. (1500 psia) X = специальный (psia – фунтов на дюйм квадратный абсолютное)

<sup>1)</sup> только для выходов варианта "2"

<sup>2)</sup> только для выходов варианта "H", "M", "3" или "4"

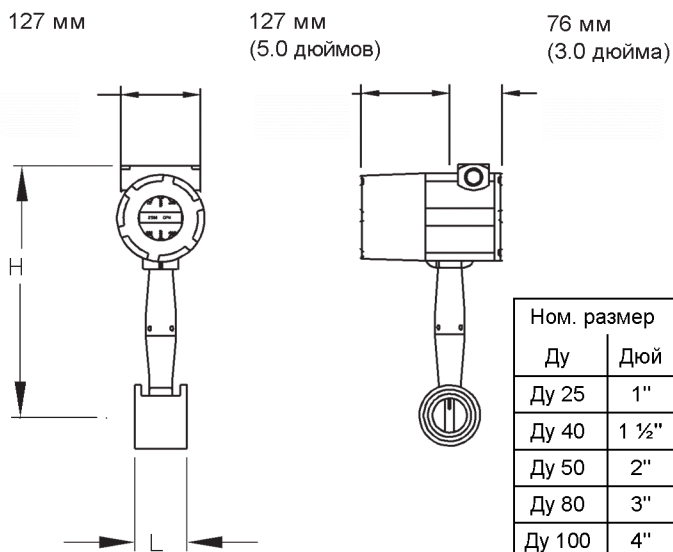
Размеры моделей с подводными фланцами



Номин. размер		L		H		Вес		
Ду	Дюйм	мм	Дюйм	мм	Дюйм	PN 16/ANSI 150 (кг)	PN 40/ANSI 300 (кг)	PN 64/ANSI 600 (кг)
Ду 15	½"	200	прибл. 7.87	376	прибл. 14.8	5.5	5.7	5.9
Ду 20	¾"	200	прибл. 7.87	381	прибл. 15	5.9	6.4	6.6
Ду 25	1"	200	прибл. 7.87	381	прибл. 15	6.1	7.4	7.4
Ду 40	1 ½"	200	прибл. 7.87	381	прибл. 15	6.6	10.3	11.2
Ду 50	2"	200	прибл. 7.87	389	прибл. 15.3	8.8	12.2	15.1
Ду 80	3"	200	прибл. 7.87	401	прибл. 15.8	12.5	17.9	25.5
Ду 100	4"	250	прибл. 9.84	411	прибл. 16.2	19.7	27.4	43.6
Ду 150	6"	300	прибл. 11.8	439	прибл. 17.3	22	43.6	80.8
Ду 200	8"	300	прибл. 11.8	462	прибл. 18.2	32.2	67.4	136

Для удаленной электроники + 5 кг (11 фунтов)

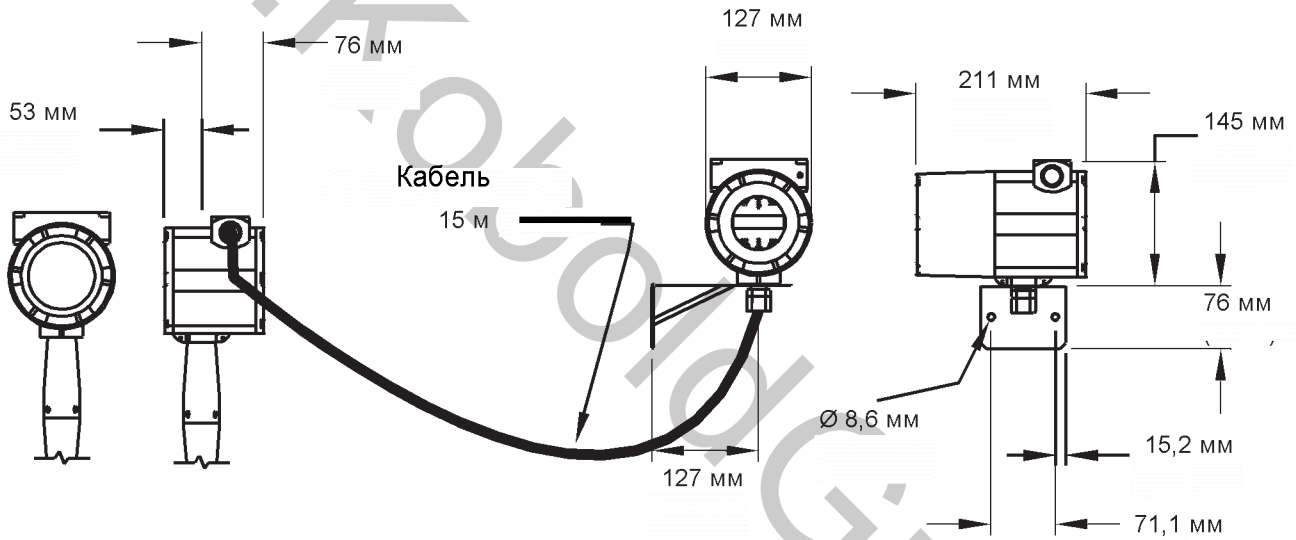
Размеры пластинчатых моделей



Ном. размер		L		H		Вес
Ду	Дюй	мм	Дюйм	мм	Дюйм	PN 40/ANSI 300 (кг)
Ду 25	1"	71	прибл. 2.8	376	прибл. 14.8	4.6
Ду 40	1 ½"	71	прибл. 2.8	384	прибл. 15.1	5.4
Ду 50	2"	76	прибл. 3	389	прибл. 15.3	6.4
Ду 80	3"	102	прибл. 4	401	прибл. 15.8	10.3
Ду 100	4"	119	прибл. 4.7	411	прибл. 16.2	15

Для удаленной электроники + 5 кг (11 фунтов)

Размеры исполнений с удаленной электроникой R



U-образный болт входит в комплект поставки

Опция применения удаленной электроники доступна для всех моделей.