

## Вариативные ротаметры сверх малых расходов для жидкостей и газов



Диапазон измерений:

Вода 5-50 см<sup>3</sup>/мин 5-75 л/мин

Газы 0,05-0,5 л/мин 400-4000 л/мин

Точность:  $\pm 2 \dots 5\%$

$p_{\text{макс}}$  6,5 бар,  $t_{\text{макс}}$  65°C

Соединение: 1/8...1 "мама" (внутренняя резьба)

Материал: Акриловое стекло

Kobold Messring GmbH  
Nordring 22-24  
D-65719 Hofheim  
Tel.: +49(0)6192-2990  
Fax: +49(0)6192-23398  
E-Mail: [info.de@kobold.com](mailto:info.de@kobold.com)  
Internet: [www.kobold.com](http://www.kobold.com)

## Порядок эксплуатации

Ротаметры измерения сверх малых расходов модели KFK с указателем, ротаметр устанавливается вертикально, направление потока снизу вверх. Прибор разработан как самостоятельная единица имеет корпус из акрилового стекла со съемными патрубками из поливинилхлорида, латуни или нержавеющей стали, что обеспечивает разумную стоимость прибора.

## Применение

газовый анализ

водный анализ

## Версии прибора KFR

### 1. KFR-21... и KFR-41...

Акриловое стекло с латунным соединением на задней поверхности

### 2. KFR-22... и KFR-42..

Акриловое стекло с соединением из нержавеющей стали на задней поверхности

### 3. KFR-53...

Акриловое стекло с соединением из поливинилхлорида на верху и внизу прибора

## Технические характеристики

Технические характеристики и диапазон измерений см. оформление заявки.

Точность

KFR-2... ±5%

KFR-4... ±3%

KFR-5... ±2%

Макс. температура 65 °C

Макс. давление 6,5 бар

Соединение:

KFR-2... и KFR-4... 1/8" "мама" на задней поверхности прибора

Возможный вариант нейлоновый патрубок для рукава диаметром 1/4 "

KFR-5... 1" "мама" внизу и вверху

KFR-5... PM(с возможностью установки панели) соединение на задней поверхности прибора

## Материалы

Смачиваемая часть	KFR-21+ KFR-41	KFR-22+ KFR-42	KFR-53
корпус	Акриловое стекло	Акриловое стекло	Акриловое стекло
Соединение	Латунь	Нержавеющая сталь	Поливинилхлорид
Уплотнение	Бутадиен-нитрильный каучук	Фторкаучук	Бутадиен-нитрильный каучук
Индикатор	Стекло или нержавеющая сталь	Стекло или нержавеющая сталь	Нержавеющая сталь

Стекло: черное стекло

Нержавеющая сталь: AISE 316 SS

Ацеталь: ацеталь сополимер

### Возможные варианты поставки

Для моделей KFR-2... и KFR-4... возможна поставка с игольчатым клапаном из латуни или нержавеющей стали.

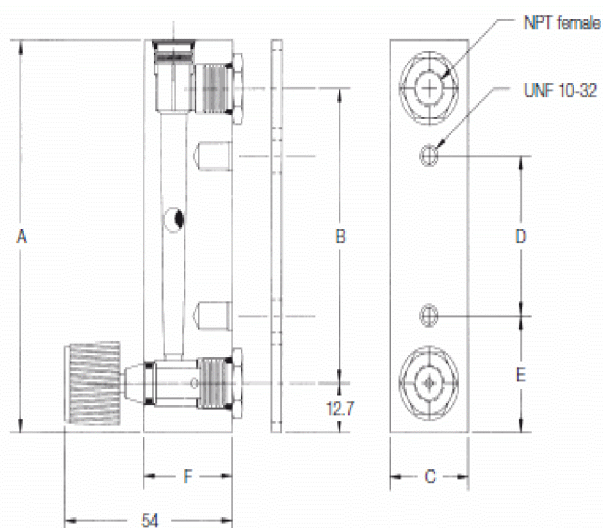
Модель KFR-5... может быть снабжена монтажным набором для установки панели. В таком случае соединение находится в тыловой части.

### Размеры моделей KFR-2... и KFR-4...(в мм)

модель	A	B	C	D	E	F
KFR-2	101.6	76.2	25.4	41.3	30.2	28.6
KFR-4	165.1	139.7	34.9	88.9	38.1	28.6

“мама” (внутренняя резьба)

американская унифицированная тонкая резьба 10-32



**Модель KFR-2... (габаритная длина 101,6 мм, соединение на задней поверхности, точность  $\pm 5\%$ )**

Диапазон измерений (вода)	указатель	Латунное соединение	Соединение нержавеющей сталью	Диапазон измерений газов (абсолютное давление 1 бар, 20°C)	указатель	Лутенное соединение	Соединение нержавеющей сталью	Дополнения
5...50 см <sup>3</sup> /мин	стекло	KFR-2109	KFR-2209	л/мин	стекло	KFR-2112	KFR-2212	<b>00</b> -без дополнений <b>NO</b> -игольчатый клапан <b>SO</b> -патрубок для рукава <b>SN</b> -игольчатый клапан и патрубок для рукава
10-100 см <sup>3</sup> /мин	стекло	KFR-2110	KFR-2210		нержавеющая сталь	KFR-2113	KFR-2213	
20-240 см <sup>3</sup> /мин	нержавеющая сталь	KFR-2111	KFR-2211		стекло	KFR-2129	KFR-2229	
					стекло	KFR-2114	KFR-2214	
					нержавеющая сталь	KFR-2115	KFR-2215	
					стекло	KFR-2116	KFR-2216	
					нержавеющая сталь	KFR-2117	KFR-2217	
					нержавеющая сталь	KFR-2118	KFR-2218	

**Модель KFR-4... (габаритная длина 165,1 мм, соединение на задней поверхности, точность  $\pm 3\%$ )**

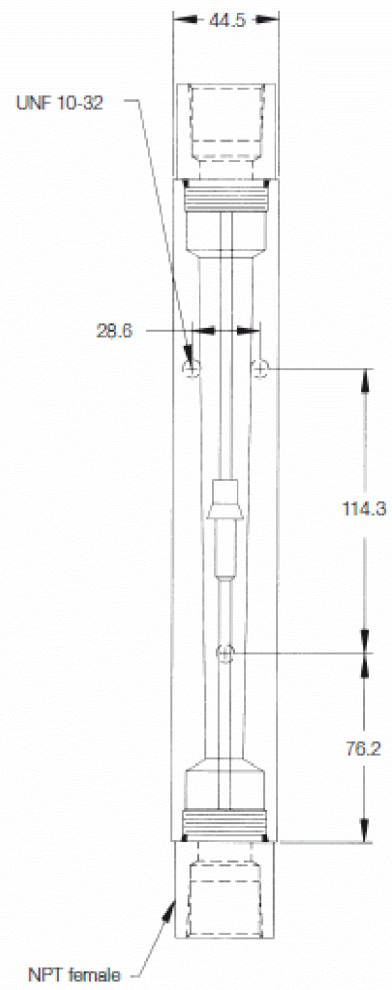
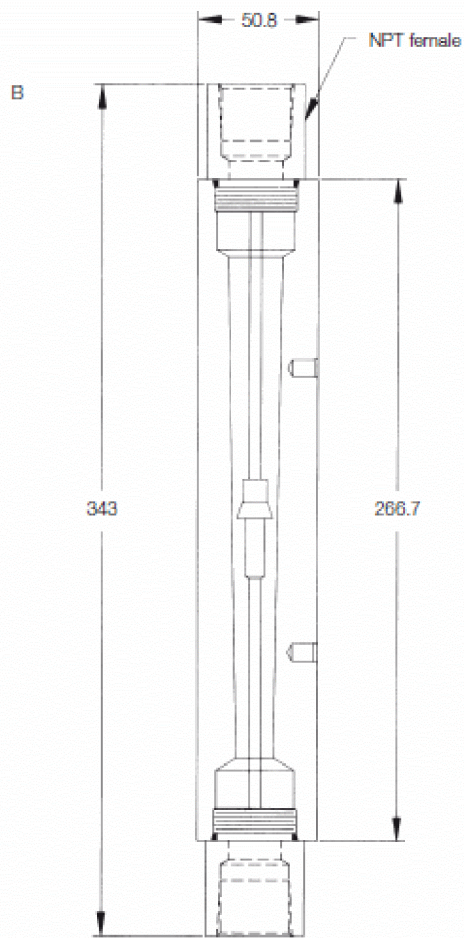
Диапазон измерений (вода)	указатель	Латунное соединение	Соединение нержавеющей сталью	Диапазон измерений газов (абсолютное давление 1 бар, 20°C)	указатель	Лутенное соединение	Соединение нержавеющей сталью	Дополнения
5...5 см <sup>3</sup> /мин	стекло	KFR-4138	KFR-4238	100-1000 см <sup>3</sup> /мин	ацетатное волокно	KFR-4139	KFR-4239	<b>00</b> -без дополнений

10...120 см <sup>3</sup> /мин	Нерж. сталь	KFR- 4156	KFR- 4256	0,4-5 Л/мин	нерж сталь	KFR- 4140	KFR- 4240	<b>NO</b> - игольчатый клапан <b>SO</b> - патрубок для рукава <b>SN</b> - игольчатый клапан и патрубок для рукава
25...225 см <sup>3</sup> /мин	стекло	KFR- 4151	KFR- 4251	1-10 Л/мин	стекло	KFR- 4141	KFR- 4241	
40...400 см <sup>3</sup> /мин	Нерж. сталь	KFR- 4150	KFR- 4250	2-20 Л/мин	нерж сталь	KFR- 4142	KFR- 4242	
50...650 см <sup>3</sup> /мин	Нерж. сталь	KFR- 4152	KFR- 4252	3-30 Л/мин	Нерж сталь	KFR- 4143	KFR- 4243	
100-1500 см <sup>3</sup> /мин	Нерж. сталь	KFR- 4153	KFR- 4253	4-50 Л/мин	Нерж сталь	KFR- 4144	KFR- 4244	
200-3000 см <sup>3</sup> /мин	Нерж. сталь	KFR- 4154	KFR- 4254	10-100 Л/мин	нерж сталь	KFR- 4147	KFR- 4247	
300-3700 см <sup>3</sup> /мин	Нерж. сталь	KFR- 4155	KFR- 4255					

**Модель KFR-5... (габаритная длина 343мм (277 мм для установки панели), точность  $\pm 2\%$ )**

Диапазон измерений (вода)	указатель	Соединение из поливинилхлорида	Диапазон измерений газов (абсолютное давление 1 бар, 20°C)	указатель	Соединение из поливинилхлорида	Дополнения
1...15 л/мин	Нерж сталь	KFR-5359	100-700 л/мин	Нерж сталь	KFR-5353	<b>00</b> -без дополнительных <b>PM</b> – установка панели и тылового соединения
	Нерж сталь	KFR-5360	100-1400 л/мин	Нерж сталь	KFR-5354	
	Нерж сталь	KFR-5361	400-4000 л/мин	Нерж сталь	KFR-5355	

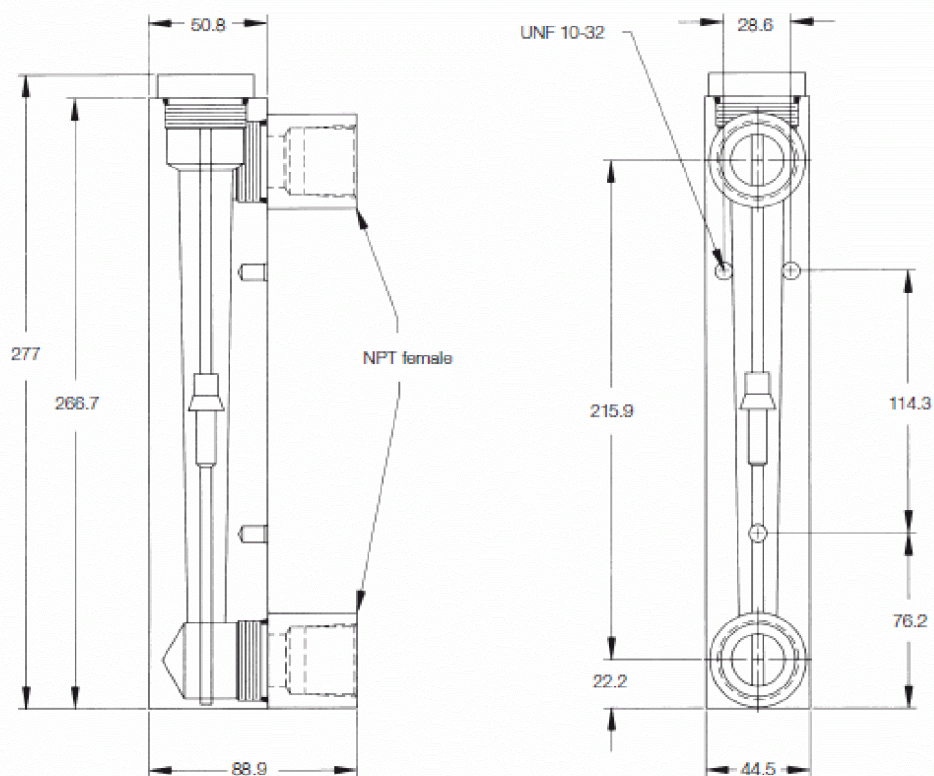
KFR-5...



up.ru



KFR-5...PM (for Panel mounting)



с установкой панели

oup.ru