

**Инструкция по эксплуатации  
реле уровня магнитного**

**Модель: NS**



## 1. Содержание

---

|  |    |
|--|----|
| 1. Содержание.....                       | 2  |
| 2. Примечание.....                       | 3  |
| 3. Контрольный осмотр изделия.....       | 3  |
| 4. Правила технической эксплуатации..... | 3  |
| 5. Принцип работы.....                   | 6  |
| 6. Механические присоединения.....       | 6  |
| 7. Электрические присоединения.....      | 6  |
| 8. Техническое обслуживание.....         | 7  |
| 9. Технические данные.....               | 8  |
| 10. Заявление о соответствии.....        | 13 |

**Произведено и реализовано:**

Коболд Мессринг ООО  
Нордринг 22-24  
D-65719 Хофхайм  
Тел.: +49 (0)6192-2990  
Факс: +49(0)6192-23398  
Электронная почта: [info.de@kobold.com](mailto:info.de@kobold.com)  
Адрес в Интернете: [www.kobold.com](http://www.kobold.com)

## 2. Примечание

---

Перед распаковкой и введением прибора в эксплуатацию ознакомьтесь с инструкцией по эксплуатации. Строго следуйте предписаниям, описанным ниже.

Приборы должны эксплуатироваться, обслуживаться и ремонтироваться персоналом, изучившим настоящую инструкцию по эксплуатации, и в соответствии с действующими на предприятии предписаниями по технике безопасности и охране здоровья на рабочих местах.

Эксплуатация измерительного прибора в установках допускается только при условии соответствия этих установок нормативам EWG (Environmental Working Group).

## 3. Контрольный осмотр изделия

---

Все изделия проверяются на заводе-изготовителе до отправки и высылаются заказчику в идеальном состоянии.

При обнаружении признаков дефекта на приборе, тщательно проверьте целостность поставочной упаковки. При наличии дефекта проинформируйте об этом вашу службу доставки/экспедитора, так как они несут ответственность за повреждения во время транспортировки.

### **Комплект поставки:**

Стандартный комплект поставки включает:

- Реле уровня магнитное для жидких сред, боковой монтаж, модель: NS
- Инструкцию по эксплуатации

Все части, включенные в стандартный комплект поставки, надлежаще укомплектованы.

## 4. Правила технической эксплуатации

---

Магнитное реле уровня предназначено для управления и контроля уровня жидких сред в котлах и резервуарах. В зависимости от многочисленных и многообразных эксплуатационных условий, изделие может изготавливаться в соответствии с индивидуальными требованиями заказчика.



**Внимание! Изделие не должно устанавливаться в области воздействий сильных магнитных полей, так как это может отрицательно сказаться на функционировании прибора.**

## Исполнения поплавков

| Модель            | Форма            | Материал           | Наружный Ø поплавка [мм] | Высота [мм] | Отверстие Ø [мм] | Минимальная плотность жидкости [кг/дм³] | Максимальная температура °C | Номинальное давление [бар] при 20 °C |
|-------------------|------------------|--------------------|--------------------------|-------------|------------------|---|-----------------------------|--------------------------------------|
| N05               | Полый цилиндр    | PP                 | 42                       | 38          | 14               | > 0.7                                   | 90°C                        | 5 бар                                |
| N06 <sup>1)</sup> | Сплошной цилиндр | PP                 | 40                       | 20          | 14               | > 0.9                                   | 90 °C                       | 100 бар                              |
| N07               | Полый цилиндр    | PVC-U              | 42                       | 38          | 14               | > 0.9                                   | 55 °C                       | 3 бар                                |
| N10               | Полый шар        | Нерж. сталь 1.4571 | 52                       | 52          | 15               | > 0.7                                   | 150°C                       | 30 бар                               |

- 1) Для каждой точки переключения требуется один поплавок. Для всех остальных исполнений поплавков – два контакта могут функционировать с одним поплавком.

## Вспомогательное оборудование:

### 1. Контактные реле защиты

Мы рекомендуем использовать реле контактной защиты в соединении с герметизированными контактами.

Целесообразность применения реле контактной защиты обусловлена следующими факторами:

- Защита от перегрузки контактов вследствие искрений или сильных токов, которые могут, к примеру, произойти в результате самонаведенных ЭДС при переключении электромагнитных клапанов.
- Переключатели поплавков электрически изолированы от системы подачи питания высокого напряжения.
- Защита персонала, непосредственно контактирующего с измеряемой жидкостью, в соответствии с VDE 0100.

### 2. Демпфирующая труба для смешанных жидкостей

Поплавковые реле уровня с демпфирующей трубой для смешанных или загрязненных жидкостей поставляются по специальному заказу.

### 3. Контроль температуры

Изделия с встроенным термореле поставляются по специальному заказу. Исходная точка переключения настраивается в диапазоне от 60 °C до 150 °C по требованию заказчика.

Доступна опция Pt 100.

[www.KoboldGroup.ru](http://www.KoboldGroup.ru)

## 5. Принцип работы

---

Магнитные поплавковые реле уровня фирмы Коболд оснащены герметизированным контактом, размещенным в трубке.

В поплавков, перемещающийся в трубке, встроен кольцевой магнит, магнитное поле которого бесконтактно переключает герметизирующий контакт. Герметизированные контакты доступны в следующих исполнениях: контакт N/O, контакт N/C или переключающий контакт.

Поплавков, перемещающийся вверх и вниз по поверхности жидкости, является единственной подвижной частью изделия.

## 6. Механические присоединения

---

Направляющая трубка поплавкового реле не должна подвергаться деформациям или сильным ударным воздействиям, так как это может привести к повреждению герконовых переключателей, вмонтированных в трубку.

Не переустанавливайте регулировочные кольца и якорные хомуты, в противном случае работоспособность переключательной функции (контакт N.O, контакт N.C или переключающий контакт) не гарантируется.

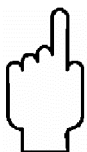
При установке изделия убедитесь в свободном перемещении поплавка (обеспечьте достаточный зазор между поплавком и стенками трубки).

Монтажное положение направляющей трубки не должно иметь уклона более чем 30 ° от вертикали.

## 7. Электрические присоединения

---

Эксплуатационные данные, указанные на паспортной табличке изделия, являются абсолютно-максимальными значениями, которые не должны превышать в условиях эксплуатации даже на непродолжительный период времени. Значения относятся к омической (активной) нагрузке. При переключениях индукций (например: катушки реле или контакторов), контакты поплавкового реле должны быть защищены от высоких бросков напряжения отсечки. Магнитные реле уровня подключаются в соответствии с нижеприведенными схемами.



**Внимание! При проведении работ по электрическим подключениям изделия, соблюдайте соответствующие правила техники безопасности, нормы и предписания EG, в частности, DIN VDE 0100, часть 610. Температурное ограничение для поплавков, изготовленных из PVC – макс. 55 °C!**

---

При применении более трех контактов N.O/N.C или более двух переключающих контактов, руководствуйтесь схемой электрических соединений на изделии.

### Функции контактов

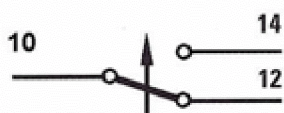
Нормально разомкнутый = S



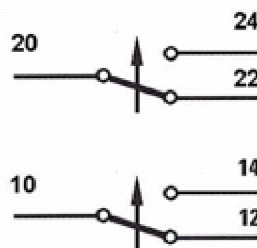
Нормально замкнутый = Ö



Переключающий = W



Переключающий = WW



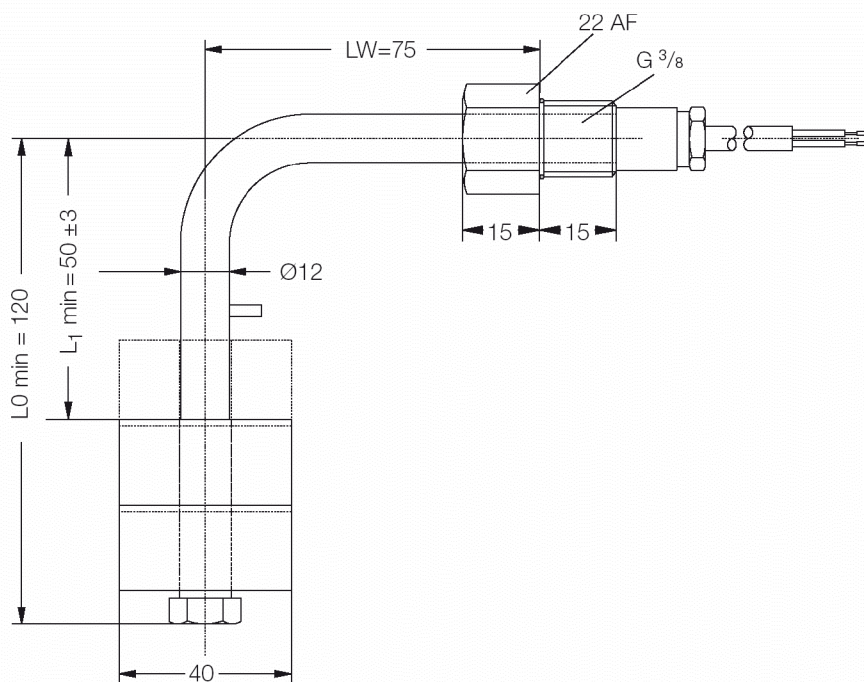
## 8. Техническое обслуживание

Если измеряемая среда способствует образованию отложений, поплавков и направляющая трубка должны периодически очищаться. Работы по техническому обслуживанию другого вида не требуются.

## 9. Технические данные

### Функционирование контакта с повышающимся уровнем:

Контакт N/O: 230 В переменного тока / 1.0 А / 60 вольт-ампер  
 Контакт N/C: 230 В переменного тока / 1.0 А / 60 вольт-ампер  
 Переключающий контакт: 230 В переменного тока / 1.0 А / 60 вольт-ампер  
 Длина кабеля: 1 м NYLHY  
 Монтажное положение: вертикальное  $\pm 30^\circ$   
 Степень защиты: IP 65  
 Присоединение: G 3/8 наружная резьба



L<sub>1</sub> мин.: 50 мм

| Модель*      | Материал                             |          | Номинальное давление [бар] | Макс. температура [°C] |                                | Количество функций контактов | Мин. монтаж. глубина [мм] | Плотность жидкости [кг/дм <sup>3</sup> ] |
|--------------|--------------------------------------|----------|----------------------------|------------------------|--------------------------------|------------------------------|---------------------------|--|
|              | Направляющая трубка резьбовой фитинг | Поплавок |                            | Кабель PVC             | Кабель с силиконовой изоляцией |                              |                           |  |
| NS-7-PVC-R-S | PVC-U                                | PVC-U    | 3                          | 55                     | 55                             | 1 контакт N/O                | 95                        | > 0.9                                    |
| NS-7-PVC-R-Ö | PVC-U                                | PVC-U    | 3                          | 55                     | 55                             | 1 контакт N/C                | 95                        | > 0.9                                    |
| NS-7-PVC-R-W | PVC-U                                | PVC-U    | 3                          | 55                     | 55                             | 1 переключа. контакт         | 95                        | > 0.9                                    |
| NS-5-MS-R-S  | Латунь                               | PP       | 3                          | 70                     | 90                             | 1 контакт N/O                | 95                        | > 0.7                                    |
| NS-5-MS-R-Ö  | Латунь                               | PP       | 3                          | 70                     | 90                             | 1 контакт N/C                | 95                        | > 0.7                                    |
| NS-5-MS-R-W  | Латунь                               | PP       | 3                          | 70                     | 90                             | 1 переключа. контакт         | 95                        | > 0.7                                    |
| NS-5-VA-R-S  | Нерж. сталь                          | PP       | 3                          | 70                     | 90                             | 1 контакт N/O                | 95                        | > 0.7                                    |
| NS-5-VA-R-Ö  | Нерж. сталь                          | PP       | 3                          | 70                     | 90                             | 1 контакт N/C                | 95                        | > 0.7                                    |
| NS-5-VA-R-W  | Нерж. сталь                          | PP       | 3                          | 70                     | 90                             | 1 переключа. контакт         | 95                        | > 0.7                                    |

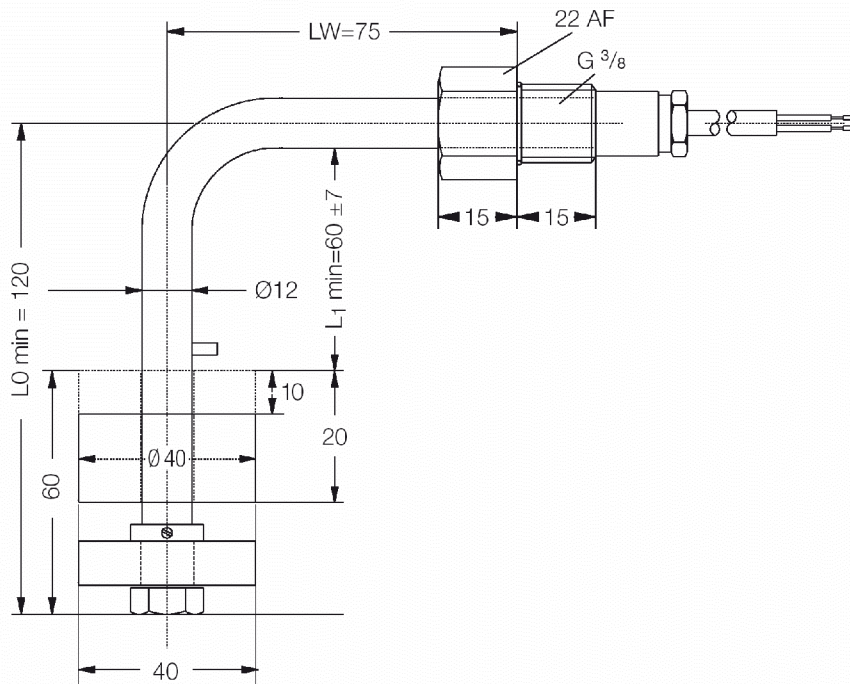


\*Минимальное расстояние от точки переключения до конца направляющей трубки (специальная длина): 40 мм  $\pm$ 3 мм (NS-7); 35 мм  $\pm$ 3 мм (NS-5)

www.KoboldGroup.ru

## Функционирование контакта с повышающимся уровнем:

|                        |   |
|------------------------|---|
| Контакт N/O:           | 230 В переменного тока / 1.0 А / 60 вольт-ампер |
| Контакт N/C:           | 230 В переменного тока / 1.0 А / 60 вольт-ампер |
| Переключающий контакт: | 230 В переменного тока / 1.0 А / 60 вольт-ампер |
| Длина кабеля:          | 1 м NYLHY                                       |
| Монтажное положение:   | вертикальное $\pm 30^\circ$                     |
| Степень защиты:        | IP 65   |
| Присоединение:         | G 3/8 наружная резьба                           |
| L <sub>1</sub> мин.:   | 60 мм   |

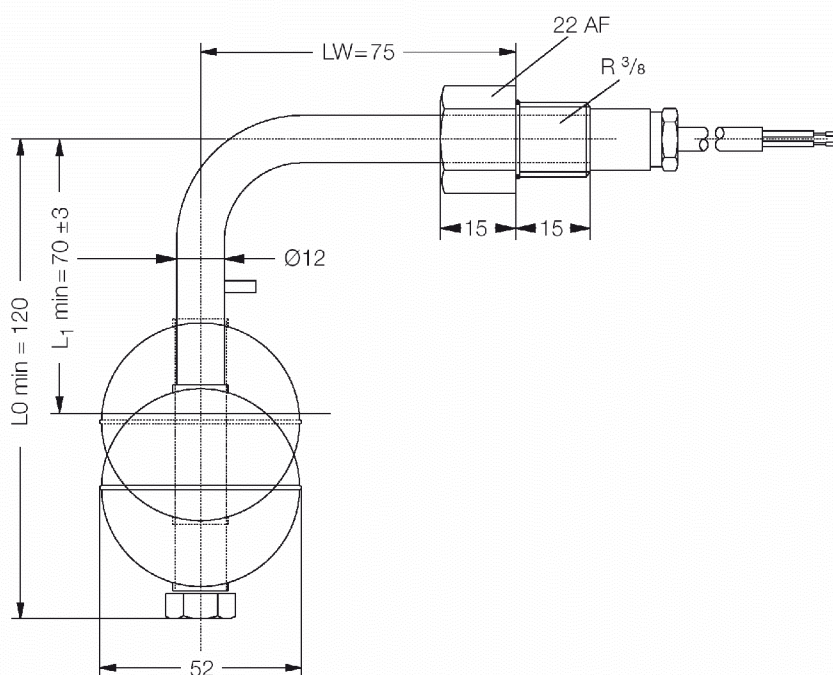


| Модель*     | Материал                             |          | Номинальное давление [бар] | Макс. температура [°C] |                                | Количество функций контактов | Мин. монтаж. глубина [мм] | Плотность жидкости [кг/дм <sup>3</sup> ] |
|-------------|--------------------------------------|----------|----------------------------|------------------------|--------------------------------|------------------------------|---------------------------|--|
|             | Направляющая трубка резьбовой фитинг | Поплавок |                            | Кабель PVC             | Кабель с силиконовой изоляцией |                              |                           |  |
| NS-6-MS-R-S | Латунь                               | PP       | 100                        | 70                     | 90                             | 1 контакт N/O                | 120                       | > 0.8                                    |
| NS-6-MS-R-Ö | Латунь                               | PP       | 100                        | 70                     | 90                             | 1 контакт N/C                | 120                       | > 0.8                                    |
| NS-6-MS-R-W | Латунь                               | PP       | 100                        | 70                     | 90                             | 1 переключа. контакт         | 120                       | > 0.8                                    |
| NS-6-VA-R-S | Нерж. сталь                          | PP       | 100                        | 70                     | 90                             | 1 контакт N/O                | 120                       | > 0.8                                    |
| NS-6-VA-R-Ö | Нерж. сталь                          | PP       | 100                        | 70                     | 90                             | 1 контакт N/C                | 120                       | > 0.8                                    |
| NS-6-VA-R-W | Нерж. сталь                          | PP       | 100                        | 70                     | 90                             | 1 переключа. контакт         | 120                       | > 0.8                                    |

\*Минимальное расстояние от точки переключения до конца направляющей трубки: 60 мм  $\pm 7$  мм

**Функционирование контакта с повышающимся уровнем:**

|                        |   |
|------------------------|---|
| Контакт N/O:           | 230 В переменного тока / 1.0 А / 60 вольт-ампер |
| Контакт N/C:           | 230 В переменного тока / 1.0 А / 60 вольт-ампер |
| Переключающий контакт: | 230 В переменного тока / 1.0 А / 60 вольт-ампер |
| Длина кабеля:          | 1 м NYLHY                                       |
| Монтажное положение:   | вертикальное $\pm 30^\circ$                     |
| Степень защиты:        | IP 65   |
| Присоединение:         | G 3/8 наружная резьба                           |
| L <sub>1</sub> мин:    | 70 мм   |



| Модель*      | Материал                             |             | Номинальное давление [бар] | Макс. температура [°C] |   | Количество функций контактов | Мин. монтаж. глубина [мм] | Плотность жидкости [кг/дм <sup>3</sup> ] |
|--------------|--------------------------------------|-------------|----------------------------|------------------------|---|------------------------------|---------------------------|--|
|              | Направляющая трубка резьбовой фитинг | Поплавок    |                            | Кабель PVC             | Кабель с силиконовой изоляцией *Специальная длина |                              |                           |  |
| NS-10-MS-R-S | Латунь                               | Нерж. сталь | 30                         | 70                     | 90 (150*)   | 1 контакт N/O                | 120                       | > 0.6                                    |
| NS-10-MS-R-Ö | Латунь                               | Нерж. сталь | 30                         | 70                     | 90 (150*)   | 1 контакт N/C                | 120                       | > 0.6                                    |
| NS-10-MS-R-W | Латунь                               | Нерж. сталь | 30                         | 70                     | 90 (150*)   | 1 переключа. контакт         | 120                       | > 0.6                                    |
| NS-10-VA-R-S | Нерж. сталь                          | Нерж. сталь | 30                         | 70                     | 90 (150*)   | 1 контакт N/O                | 120                       | > 0.6                                    |
| NS-10-VA-R-Ö | Нерж. сталь                          | Нерж. сталь | 30                         | 70                     | 90 (150*)   | 1 контакт N/C                | 120                       | > 0.6                                    |
| NS-10-VA-R-W | Нерж. сталь                          | Нерж. сталь | 30                         | 70                     | 90 (150*)   | 1 переключа. контакт         | 120                       | > 0.6                                    |

**NS**

---

\*Минимальное расстояние от точки переключения до конца направляющей трубки: 50 мм  
±3 мм

## 10. Заявление о соответствии

Мы, компания Коболд Мессринг ООО, Хофхайм, Германия, со всей ответственностью заявляем, что изделие:

**Магнитное реле уровня модели: NS**

к которому и относится настоящее заявление, соответствует всем нижеперечисленным стандартам:

|                    |      |
|--------------------|------|
| DIN EN 60 730-1    | 2002 |
| DIN EN 60 730-2-15 | 1998 |
| DIN EN 60 730-2-16 | 2001 |
| DIN EN 60 730-2-18 | 1999 |

А также отвечает следующим требованиям EWG:

|                    |  |
|--------------------|--|
| <b>2006/95/EC</b>  | Директива по низковольтному оборудованию |
| <b>2004/108/EC</b> | Электромагнитная совместимость           |

Хофхайм, 23 апреля, 2010



Х. Петерс  
Генеральный директор



М. Вензел  
Уполномоченное лицо