



Техническое описание

Ультразвуковой расходомер Proline Prosonic Flow 92F

Ультразвуковая система измерения расхода
Проточный расходомер с питанием по сигнальной цепи
(двухпроводное подключение)



Область применения

Расходомер предназначен для управления технологическими процессами и измерения расхода жидкостей практически во всех отраслях химической и нефтехимической промышленности, энергетики и теплофикации.

- Трансмиссия с питанием по сигнальной цепи (2-проводное подключение)
- Точность до $\pm 0,3\%$ (по запросу)
- Температура среды до $150\text{ }^{\circ}\text{C}$
- Рабочее давление до 40 бар
- Исполнение с гальванически изолированным импульсным выходом

Сертификаты для взрывоопасных зон:

- ATEX, FM, CSA

Совместимость с наиболее распространенными протоколами передачи данных:

- HART, PROFIBUS PA

Важные требования по безопасности:

- Директива по оборудованию, работающему под давлением (PED)

Преимущества

Калиброванный проточный ультразвуковой расходомер Prosonic Flow 92F предназначен для измерения расхода жидкостей независимо

от их проводимости: как проводящих и так и непроводящих, например, растворителей и жидких углеводородов.

Концепция трансмиттера Proline:

- модульное устройство и принцип эксплуатации, позволяющие повысить эффективность использования расходомера;
- функция диагностики и резервного копирования данных для повышения качества процесса;
- постоянный автоматический мониторинг и диагностика состояния трансмиттера и сенсора.

Исполнение сенсоров Proline Prosonic Flow:

- имеется 2-х, 3-х и 4-х лучевое исполнение;
- принципиально новая четырехлучевая конструкция с питанием по токовой петле позволяет снизить требования к длине прямых участков трубопровода перед расходомером (≤ 5 диаметров трубы);
- калибровка в соответствии с требованиями международных стандартов;
- отсутствует падение давления;
- не требуется техобслуживание благодаря отсутствию подвижных частей.

Содержание

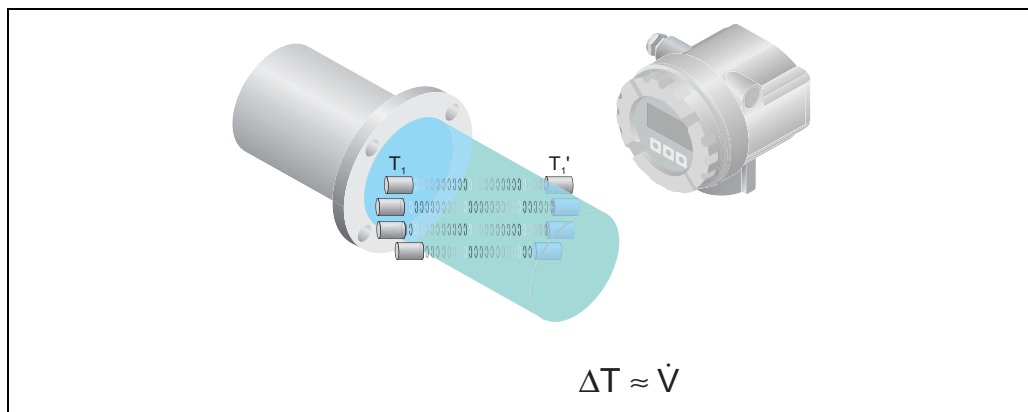
Принцип действия и архитектура системы	3	Дисплей и интерфейсы	16
Принцип измерения	3	Элементы индикации	16
Измерительная система	3	Элементы управления (HART)	16
		Дистанционное управление	16
Входные данные	4	Сертификаты и нормативы	17
Измеряемая величина	4	Маркировка CE	17
Диапазон измерения	4	Знак "C-tick"	17
		Нормативы по взрывозащищенному исполнению	17
Выходные данные	4	Сертификация PROFIBUS PA	17
Общее описание выходов	4	Прочие стандарты и рекомендации	17
Выходной сигнал	4	Директива по оборудованию, работающему под давлением	17
Сигнал при сбое	5		
Нагрузка	5	Размещение заказа	18
Отсечка малого расхода	6		
Гальваническая изоляция	6	Аксессуары	18
Напряжение питания	6	Документация	18
Электрическое подключение измерительного блока	6		
Назначение клемм	6	Зарегистрированные товарные знаки	18
Электрическое подключение, отдельное исполнение	7		
Напряжение питания	7		
Кабельные вводы	7		
Спецификация кабеля для отдельного исполнения	7		
Отключение питания	7		
Точностные характеристики	8		
Условия калибровки	8		
Максимальная погрешность измерения	8		
Повторяемость	8		
Рабочие условия: монтаж	9		
Инструкции по монтажу	9		
Входные и выходные прямые участки	11		
Длина соединительного кабеля (отдельное исполнение)	11		
Рабочие условия: окружающая среда	12		
Диапазон температуры окружающей среды	12		
Температура хранения	12		
Степень защиты	12		
Ударопрочность	12		
Виброустойчивость	12		
Электромагнитная совместимость (ЭМС)	12		
Рабочие условия: процесс	12		
Диапазон температур среды	12		
Средний диапазон давления (номинальное давление)	12		
Потери давления	12		
Механическая конструкция	13		
Конструкция, размеры, вес	13		
Вес	15		
Материалы	15		
Диаграмма нагрузок на материал	16		

Принцип действия и архитектура системы

Принцип измерения

Измерение расхода жидкости, проходящей через расходомер Prosonic Flow проточного типа, реализуется посредством пар сенсоров, расположенных на противоположных сторонах корпуса расходомера под углом к направлению потока таким образом, что один из сенсоров смещен по направлению потока вниз. Внутри пары каждый сенсор попеременно то испускает акустический сигнал, то принимает акустический сигнал от противоположного сенсора. Таким образом, измеряется время распространения сигнала в противоположных направлениях. Затем, с учетом того факта, что звук движется быстрее по течению и медленнее – против течения, разница во времени распространения сигнала между сенсорами в противоположных направлениях (ΔT) используется для определения скорости потока среды.

Далее объемный расход определяется по специальной формуле, полученной на базе обширных знаний в области гидродинамики. В эту формулу, в частности, входят скорости потока, определенные разными парами сенсоров, и площадь поперечного сечения корпуса расходомера. Конструкция сенсоров и их расположение позволяют существенно смягчить требования к длине прямого участка трубы перед расходомером, установленным после типичных препятствий потока, таких как изгибы в одной или двух плоскостях. Современная цифровая обработка сигналов позволяет непрерывно контролировать правильность измерения расхода, что в свою очередь позволяет снизить восприимчивость к условиям многофазного потока и повысить достоверность измерений.



a0006215

Измерительная система

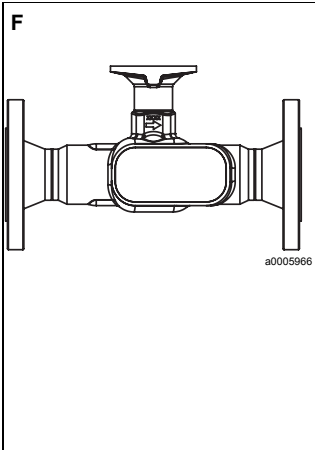
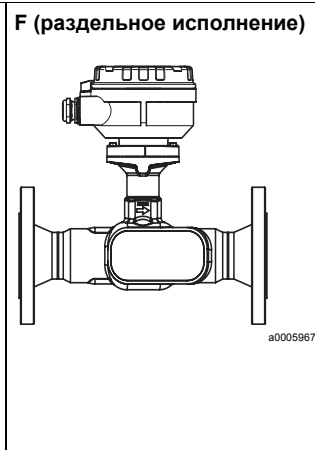
Измерительная система состоит из трансмиттера и сенсора. Имеется два разных варианта исполнения расходомера:

- Компактное исполнение: трансмиттер и сенсор составляют единую механическую конструкцию.
- Раздельное исполнение: трансмиттер и сенсор устанавливаются физически раздельно и связаны между собой кабелем.

Трансмиттер

<p>Prosonic Flow 92</p> <p>a0005962</p>	<p>Prosonic Flow 92, раздельное исполнение</p> <p>a0005963</p>	<ul style="list-style-type: none"> • Двухстрочный жидкокристаллический дисплей • Кнопочное управление (только версия HART) • Питание по сигнальной цепи • Возможно исполнение во взрывозащищенном корпусе
--	---	---

Сенсор

		<ul style="list-style-type: none"> • Универсальный сенсор для температуры среды до 150 °C • Номинальный диаметр DN 25-150, 1"…6" • Материал измерительной трубы: нержавеющая сталь • Рабочее давление до 40 бар <p>Раздельное исполнение:</p> <ul style="list-style-type: none"> • Корпус, обеспечивающий защиту IP68 (опция) • Стандартная длина соединительного кабеля 10 и 30 метров • Возможен заказ соединительного кабеля длиной до 50 метров (по запросу)
---	--	---

Входные данные

Измеряемая величина	Скорость потока (разница времени прохождения пропорциональна скорости потока)
Диапазон измерения	Измерение с заявленной погрешностью при скорости потока $v = -10 \dots 10$ м/с

Номинальные диаметры	Максимальный диапазон измерений (жидкость), $m_{\min(F)} \dots m_{\max(F)}$
25	0...300 дм ³ /мин
40	0...700 дм ³ /мин
50	0...1100 дм ³ /мин
80	0...3000 дм ³ /мин
100	0...4700 дм ³ /мин
150	0...600 м ³ /ч

Выходные данные

Общее описание выходов Выходные сигналы позволяют получать информацию о следующих измеряемых величинах:

	Токовый выход	Частотный выход	Импульсный выход	Выходной сигнал состояния
Объемный расход	X	X	X	Предельное значение
Скорость звука	X	X	–	Предельное значение
Скорость потока	X	X	–	Предельное значение
Уровень сигнала	X	X	–	Предельное значение

Выходной сигнал

Токовый выход:

Токовый выход:

- 4...20 мА с HART
- Возможность настройки пределов шкалы и постоянной времени (0...100 с)

Импульсный выход/выходной сигнал состояния/частотный выход:

Открытый коллектор, пассивный, гальванически изолирован

- Исполнение для безопасных зон, исполнение Ex d:
U_{max} = 35 В, с ограничением тока 15 мА, Ri = 500
- Исполнение Ex i:
U_{max} = 30 В, с ограничением тока 15 мА, Ri = 500

Импульсный выход/выходной сигнал состояния можно настроить следующим образом:

- Импульсный выход:
 - Можно задать "вес" импульса и его полярность.
 - Можно задать длительность импульса (0,005...2 с).
 - Макс. частота следования импульсов 100 Гц
- Выходной сигнал состояния:
Можно задать вывод сообщений с кодами неисправностей или предельных значений расхода.
- Частотный выход:
Конечная частота 0...1000 Гц (f_{max} = 1250 Гц)

Интерфейс PROFIBUS PA

- PROFIBUS PA в соответствии с IEC 61158 (MBP), гальванически изолированный
- Версия профиля 3.01
- Скорость передачи данных: 31,25 кБод
- Потребляемый ток: 16 мА
- Допустимое напряжение питания: 9...32 В; 0,5 Вт
- Подключение по шине со встроенной защитой от перемены полярности
- Ток ошибки FDE (Fault Disconnection Electronic): 0 мА
- Кодирование сигналов: Manchester II
- Адрес системной шины задается с помощью миниатюрных переключателей расходомера или в управляющей программе.

Сигнал при сбое

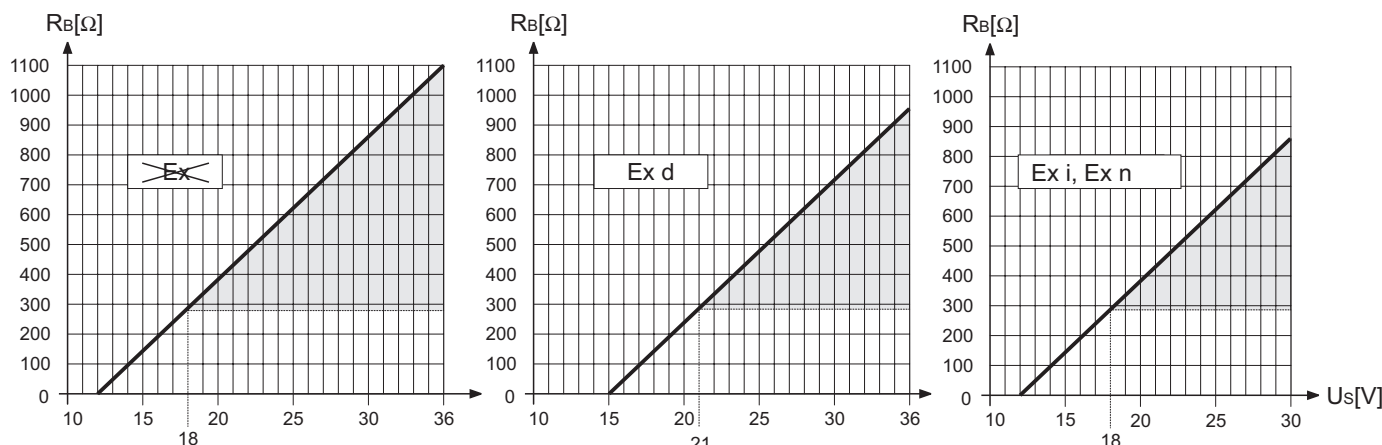
Токовый выход:

Выбор отказоустойчивого режима (например, в соответствии с рекомендацией NAMUR NE 43)

Выходной сигнал состояния:

"Не проводящий" при сбое или отключении питания.

Нагрузка



Поведение нагрузки и напряжения питания

Область, обозначенная серым цветом, соответствует допустимой нагрузке (с HART: мин. 250.)

Нагрузка вычисляется следующим образом:

$$R_B = \frac{(U_S - U_{kl})}{(I_{max} - 10^{-3})} = \frac{(U_S - U_{kl})}{0,022}$$

R_B Нагрузка, сопротивление нагрузки

U_S Напряжение питания:

- Для безопасных зон = 12...35 В пост. тока
- Ex d = 15...35 В пост. тока

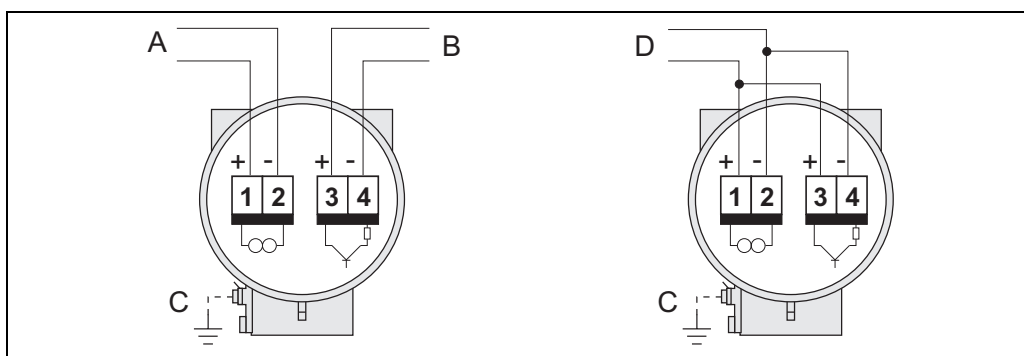
- Ex i = 12...30 В пост. тока
- U_{KL} Напряжение на клеммах:
 - Незащищенная версия = мин. 12 В пост. тока
 - Ex d = мин. 15 В пост. тока
 - Ex i = мин. 12 В пост. тока
- I_{max} Выходной ток (22,6 мА)

Отсечка малого расхода Можно задать отсечку малого расхода.

Гальваническая изоляция Все входные, выходные цепи, цепь питания гальванически изолированы друг от друга.

Напряжение питания

Электрическое подключение измерительного блока

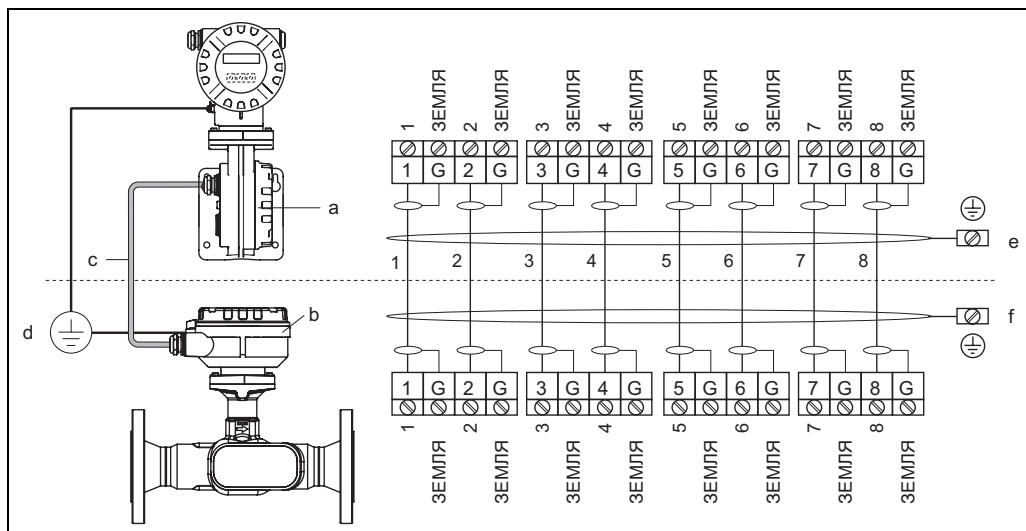


- A – HART: питание, токовый выход
– PROFIBUS PA: 1 = PA+, 2 = PA–
- B Дополнительный частотный выход (не для PROFIBUS PA), также может использоваться в качестве импульсного выхода или выходного сигнала состояния
- C Клемма заземления (для отдельного исполнения)
- D Подключение ЧИМ (частотно-импульсная модуляция)

Назначение клемм

Код заказа	Номер клеммы (входы/выходы)			
	1	2	3	4
92***_*****W	Токовый выход с HART		–	
92***_*****A	Токовый выход с HART		Импульсный выход/выходной сигнал состояния/частотный выход	
92F**_*****H	PA+	PA–	–	

Электрическое подключение, раздельное исполнение



Подключение расходомера в раздельном исполнении

- a Крышка клеммного отсека (трансмисмиттер)
- b Крышка клеммного отсека (сенсор)
- c Соединительный кабель (сигнальный кабель)
- d Общее заземление для сенсора и трансмиттера
- e Подключите экранированный кабель к клемме заземления в корпусе трансмиттера, сделав ее максимально короткой.
- f Подключите экранированный кабель к клемме заземления на корпусе клеммного отсека.

Напряжение питания

HART:

Для безопасных зон: 12...35 В пост. тока (с HART: 18...35 В пост. тока)
 Ex i: 12...30 В пост. тока (с HART: 18...30 В пост. тока)
 Ex d: 15...35 В пост. тока (с HART: 21...35 В пост. тока)

PROFIBUS PA:

9...32 В пост. тока

Кабельные вводы

Кабели питания и сигнальные кабели (входы/выходы):

- Кабельный ввод M20 x 1,5 (8...12 мм)
- Резьба для кабельных вводов, 1/2" NPT, G 1/2" (не для резьбового исполнения)

Спецификация кабеля для раздельного исполнения

- Следует использовать соединительный кабель с непрерывным диапазоном рабочих температур не менее: -40 °C ... (температура, превышающая допустимую макс. температуру окружающей среды на 10 °C), либо
- Можно заказать кабели длиной 10 м или 30 м; по запросу можно заказать кабели произвольной длины от 1 м до 50 м.

Отключение питания

- Сумматор останавливается на последнем определенном значении (возможна настройка).
- Все настройки сохраняются в T-DAT.
- Сохраняются сообщения с кодами неисправностей (в т.ч. значение счетчика отработанного времени).

Точностные характеристики

Условия калибровки

Пределы ошибок в соответствии с ISO/DIS 11631:

- 20...30 °C; 2...4 бар
- Системы калибровки в соответствии с государственными нормами
- Калибровка нулевой точки в рабочих условиях

Максимальная погрешность измерения

Для числа Рейнольдса > 10 000 погрешность системы для данных скоростей потока составляет:

DN 25...DN 150 (1"...6")

0,5...10 м/с (1,6...32,8 фут/с)	±0,5% ИЗМ ±0,01% ВПД
< 0,5 м (<1,6 фут/с)	±0,035% ВПД

по запросу для DN80...DN150 (3"...6")

0,5...10 м/с (1,6...32,8 фут/с)	±0,3% ИЗМ ±0,01% ВПД
< 0,5 м (<1,6 фут/с)	±0,025% ВПД

ИЗМ = измеренное значение; ВПД = текущий верхний предел диапазона измерений

Повторяемость

± 0,2% ИЗМ (от измеренного значения)

Рабочие условия: монтаж

Обратите внимание на следующие требования:

- Специальные приспособления, например -- опоры, не требуются. Внешние воздействия поглощаются конструкцией прибора.
- Фланцы расходомера должны находиться в одной плоскости с фланцами подключения и не должны подвергаться напряжениям.
- Не допускается превышение максимальной допустимой температуры окружающей среды (→ стр. 12) и максимальной температуры рабочей среды (→ стр. 12).
- Следует обратить особое внимание на примечания относительно ориентации расходомера и изоляции трубопровода, которые приведены на следующих страницах.
- Вибрация трубопровода не мешает правильному функционированию измерительной системы.

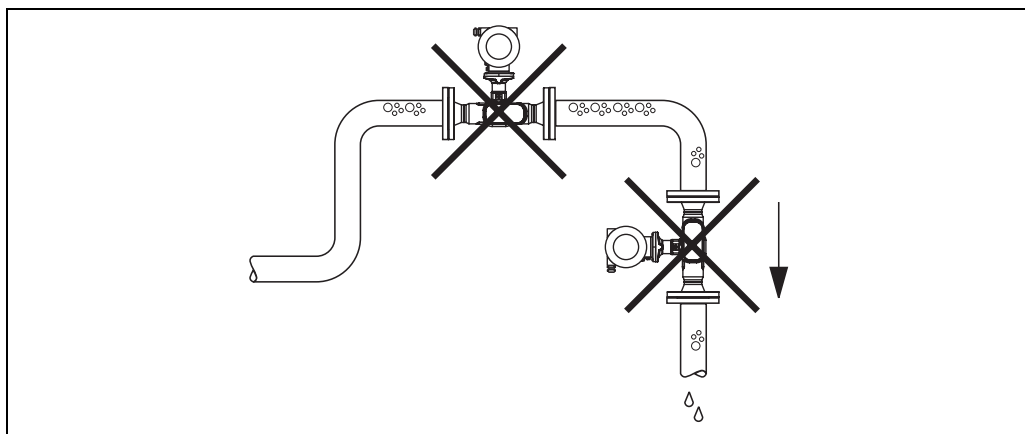
Инструкции по монтажу

Место установки

Наличие пузырьков воздуха или газа в измерительной трубе расходомера может привести к увеличению погрешности измерения.

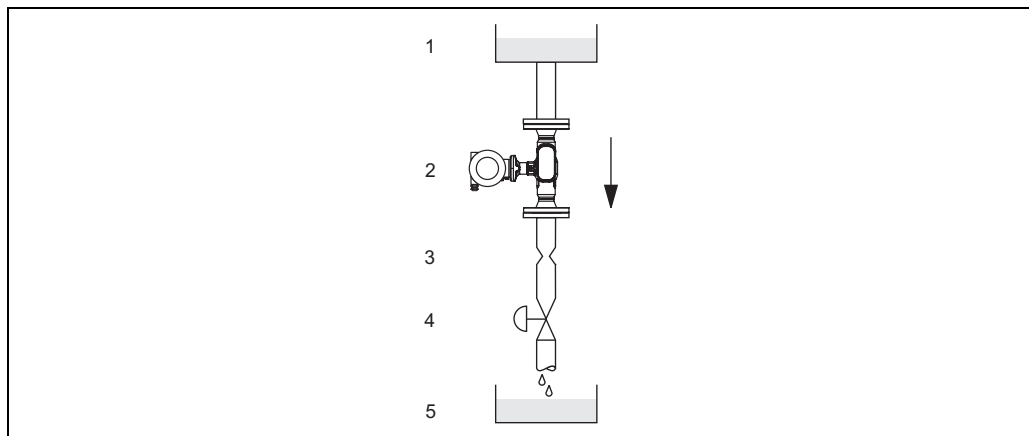
Не допускается установка расходомера в следующих точках трубопровода:

- Самая высокая точка трубопровода. Возможно скопление воздуха в расходомере.
- Непосредственно перед свободным сливом из вертикального трубопровода.



Место установки

Несмотря на указанные выше предупреждения, установка расходомера на открытом вертикальном трубопроводе возможна (см. приведенный ниже вариант установки). Опустошения сенсора в ходе измерения не происходит в случае использования ограничителей трубы или диафрагмы с поперечным сечением меньше номинального диаметра.

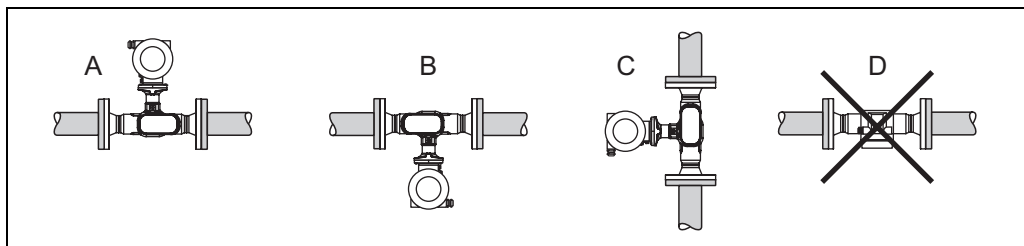


Монтаж на спускной трубе (например, для дозирования)

- 1 = Питающий резервуар
 2 = Сенсор
 3 = Плоская диафрагма, ограничитель трубы
 4 = Вентиль
 5 = Дозировочный резервуар

Ориентация

Убедитесь в том, что стрелка на шильдике сенсора указывает в направлении потока (направлении течения жидкости по трубе).



Рекомендуются ориентации А, В и С, ориентация D рекомендована только в исключительных обстоятельствах.

Обогрев

При измерении расхода некоторых жидкостей требуется обогрев сенсора. Обогрев может быть электрическим, например, с использованием нагревательных элементов; также возможен обогрев медными трубами с горячей водой или паром.

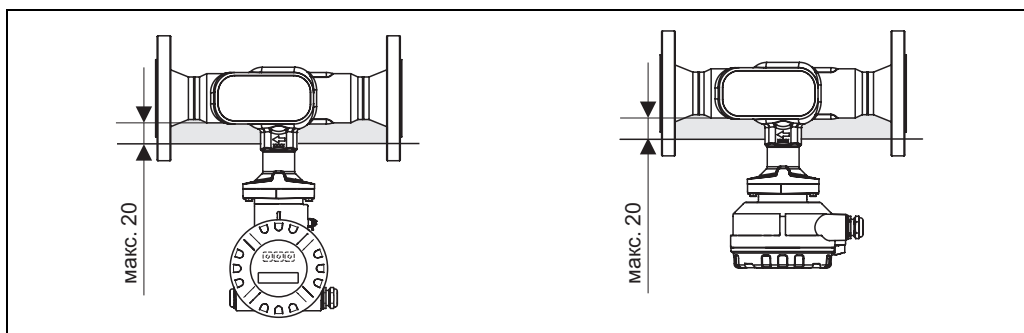


Внимание!

- Возможен перегрев электронных компонентов! Следовательно, необходимо обеспечить отсутствие изоляционного материала на адаптере между сенсором, трансмиттером и корпусом присоединительного отсека в случае отдельного исполнения. Следует отметить, что в зависимости от температуры среды может требоваться определенная ориентация.
- Если используется электрическая сетевая система обогрева, в которой нагрев регулируется сдвигом по фазе или импульсными пакетами, невозможно исключить воздействие магнитных полей на результаты измерений (в том случае, если превышены максимальные значения по стандарту EN (синусоида, 30 А/м)). В таких случаях следует применять магнитное экранирование сенсора.

Теплоизоляция

Для некоторых рабочих сред требуются специальные меры по устранению теплопередачи в месте присоединения сенсора. Для обеспечения требуемой теплоизоляции может использоваться широкий спектр материалов.



В области электроники/горловины толщина изоляции должна составлять не более 20 мм.

Если устройство устанавливается горизонтально (с трансмиттером направленным вверх), для уменьшения конвекции рекомендуется толщина изоляции не менее 10 мм. Не допускается превышение максимальной толщины изоляции, равной 20 мм.

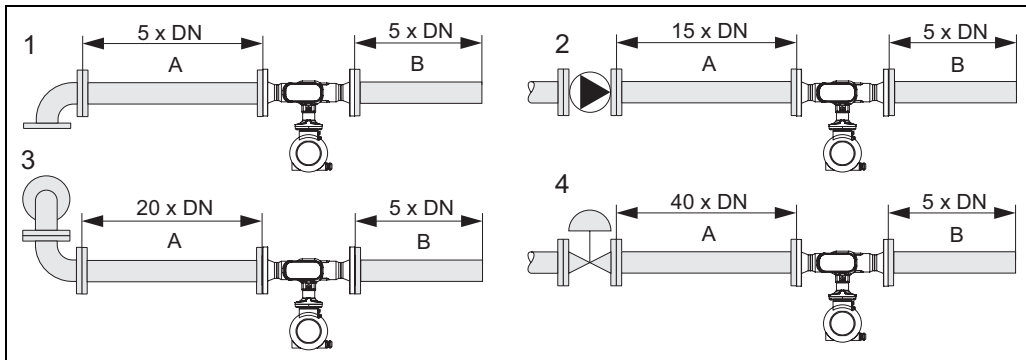
Пределы расхода

Информация о пределах расхода приведена в пункте "Диапазон измерения" в разделе технических данных.

Входные и выходные прямые участки

По возможности сенсор следует устанавливать в удалении от клапанов, Т-образных участков, изгибов и т.п. По меньшей мере, для обеспечения точности измерения требуется

соблюдать длину входных и выходных прямых участков, показанных ниже. Наибольшая длина входного прямого участка должна соблюдаться при наличии двух или более возмущений потока.



A0006267

Минимальные входные и выходные прямые участки для различных препятствий потока

A = входной прямой участок, B = выходной прямой участок
 1 = 90° изгиб или T-образный участок,
 2 = насос,
 3 = 2 x 90° изгиб, в разных плоскостях
 4 = регулирующий клапан.

Длина соединительного кабеля (раздельное исполнение) → стр. 7

Рабочие условия: окружающая среда

Диапазон температуры окружающей среды

Компактное исполнение

- Стандартная версия: $-40...+60\text{ }^{\circ}\text{C}$
- Версия EEx d/EEx i: $-40...+60\text{ }^{\circ}\text{C}$
- Версия ATEX II 1/2 GD/защита от пыли и воспламенения: $-20...+60\text{ }^{\circ}\text{C}$

Чтение показаний дисплея возможно в диапазоне $-20\text{ }^{\circ}\text{C}...+70\text{ }^{\circ}\text{C}$

Раздельное исполнение

- Сенсор:
 - Стандартная версия: $-40...+80\text{ }^{\circ}\text{C}$
 - Версия EEx d/EEx i: $-40...+80\text{ }^{\circ}\text{C}$
 - Версия ATEX II 1/2 GD/защита от пыли и воспламенения: $-20...+60\text{ }^{\circ}\text{C}$
- Трансмиситтер:
 - Стандартная версия: $-40...+80\text{ }^{\circ}\text{C}$
 - Версия EEx i: $-40...+80\text{ }^{\circ}\text{C}$
 - Версия EEx d: $-40...+60\text{ }^{\circ}\text{C}$
 - Версия ATEX II 1/2 GD/защита от пыли и воспламенения: $-20...+60\text{ }^{\circ}\text{C}$

Чтение показаний дисплея возможно в диапазоне $-20\text{ }^{\circ}\text{C}...+70\text{ }^{\circ}\text{C}$



Примечание!
При наружной установке требуется защита от попадания прямых солнечных лучей с помощью защитной крышки (артикул 543199), особенно в жарком климате.

Температура хранения

Стандартная версия: $-40...+80\text{ }^{\circ}\text{C}$
Версия EEx d/EEx i: $-40...+80\text{ }^{\circ}\text{C}$
Версия ATEX II 1/2 GD/защита от пыли и воспламенения: $-20...+60\text{ }^{\circ}\text{C}$

Степень защиты

- Трансмиситтер Prosonic Flow 92: IP 67 (NEMA 4X)
- Сенсор Prosonic Flow F Inline: IP 67 (NEMA 4X)
Опция: IP 68 (NEMA 6P)

Ударопрочность

В соответствии с IEC 68-2-31

Виброустойчивость

Ускорение до 1 g, 10...150 Гц в соответствии с IEC 68-2-6

Электромагнитная совместимость (ЭМС)

EN 61326/A1 (IEC 1326) и рекомендация NAMUR NE 21

Рабочие условия: процесс

Диапазон температур среды

Сенсор: $-40...+150\text{ }^{\circ}\text{C}$

Средний диапазон давления (номинальное давление)

DIN PN 16-40 / ANSI CI 150, CI 300 / JIS 10K, 20K

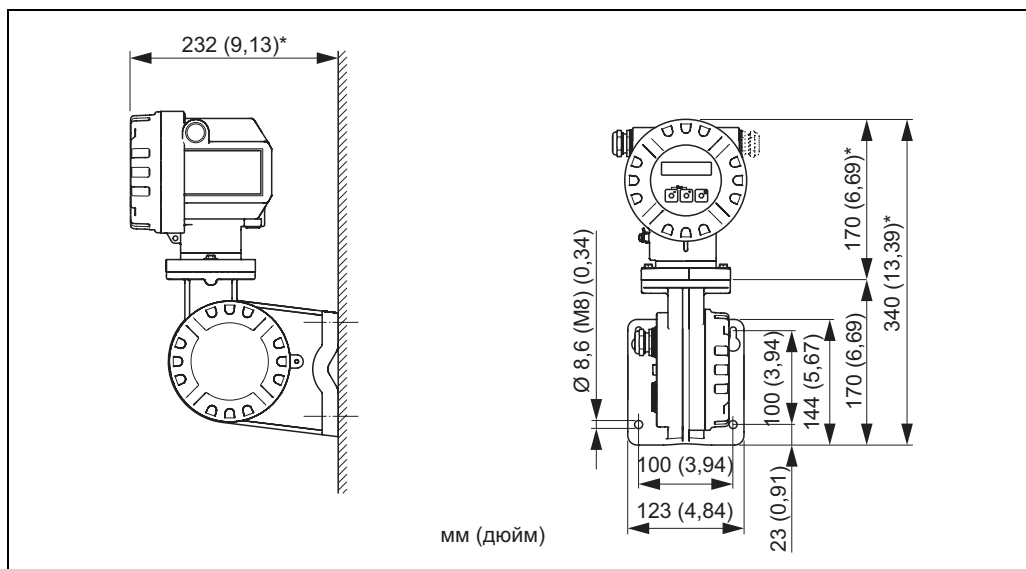
Потери давления

При установке сенсора на трубопровод того же номинального диаметра потери давления пренебрежимо малы.

Механическая конструкция

Конструкция, размеры,
вес

Размеры трансмиттера, раздельное исполнение



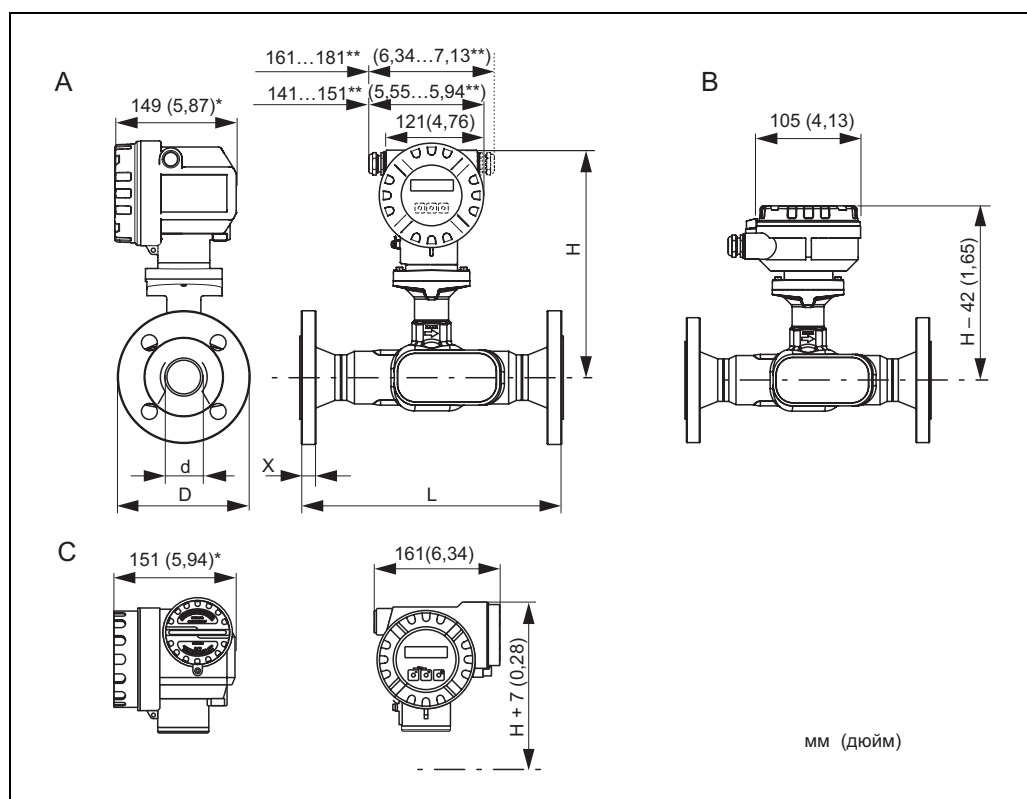
* Следующие размеры отличаются в зависимости от версии:

- Размер 232 мм изменяется на 226 мм в "слепой" версии (без локального управления).
- Размер 170 мм изменяется на 183 мм в версии Ex d.
- Размер 340 мм изменяется на 353 мм в версии Ex d.

Размеры ультразвукового расходомера Prosonic Flow 92F

Версия с фланцами:

- EN 1092-1 (DIN 2501), Ra = 6,3...12,5 μm
Торец фланца: EN 1092-1, форма B1 (DIN 2526, форма C), PN 10...40, Ra = 6,3...12,5 μm
- ANSI B16.5, класс 150...300, Ra = 125...250 μm
- JIS B2238, 10...40 K, Ra = 125...250 μm



A0006033-ae

- A Стандартная версия и версия Ex i
 B Раздельное исполнение
 C Версия Ex d (сенсор)

* Данные размеры изменяются следующим образом в "слепой" версии (без локального управления):

- Стандартная версия и версия Ex i: размер 149 мм изменяется на 142 мм в "слепой" версии.
- Версия Ex d: размер 151 мм изменяется на 144 мм в "слепой" версии.

** Размер зависит от используемого кабельного уплотнителя.



Примечание!

Данные по весу относятся к компактному исполнению.

Вес при раздельном исполнении приблизительно на 0,9 кг больше.

Расходомер ультразвуковой Prosonic Flow 92F, метрические единицы: в соответствии с EN 1092-1 (DIN 2501)							
DN	Номинальное давление	d [мм]	D [мм]	H [мм]	L [мм]	X [мм]	Вес [кг]
25	PN 40	28,5	115,0	284,5	300	18	10
40	PN 40	43,1	150,0	287,0	315	18	12
50	PN 40	54,5	165,0	291,5	325	20	14
80	PN 40	82,5	200,0	310,5	390	24	24
100	PN 16	107,1	220,0	323,5	460	20	32
	PN 40	107,1	235,0			24	35
150	PN 16	159,3	285,0	426,5	650	22	93
	PN 40	159,3	300,0			28	100

Расходомер ультразвуковой Prosonic Flow 92F, метрические единицы: в соответствии с JIS B2238								
DN	Номинальное давление		d [мм]	D [мм]	H [мм]	L [мм]	Х [мм]	Вес [кг]
25	Форма 40	20К	27,2	125,0	284,5	300	16	10
	Форма 80	20К	24,3	125,0			16	
40	Форма 40	20К	41,2	140,0	287,0	315	18	12
	Форма 80	20К	38,1	140,0			18	
50	Форма 40	10К	52,7	155,0	291,5	325	16	13
		20К	52,7	155,0			18	
	Форма 80	10К	49,2	155,0			16	
		20К	49,2	155,0			18	
80	Форма 40	10К	78,1	185,0	310,5	390	18	24
		20К	78,1	200,0			22	28
	Форма 80	10К	73,7	185,0			18	25
		20К	73,7	200,0			22	28
100	Форма 40	10К	102,3	210,0	323,5	460	18	36
		20К	102,3	225,0			24	44
	Форма 80	10К	97,0	210,0			18	36
		20К	97,0	225,0			24	44
150	Форма 40	10К	151,0	280,0	426,5	650	22	95
		20К	151,0	305,0			28	111
	Форма 80	10К	146,3	280,0			22	98
		20К	146,3	305,0			28	115

Расходомер ультразвуковой Prosonic Flow 92F, американские единицы: в соответствии с ANSI B16.5								
Размер	Номинальное давление		d [дюймы]	D [дюймы]	H [дюймы]	L [дюймы]	Х [дюймы]	Вес [фунты]
1"	Форма 40	Класс 150	1,05	4,25	11,20	11,81	0,62	20
		Класс 300	1,05	4,88			0,75	22
	Форма 80	Класс 150	0,96	4,25			0,62	20
		Класс 300	0,96	4,88			0,75	22
1S"	Форма 40	Класс 150	1,61	5,00	11,30	12,40	0,69	24
		Класс 300	1,61	6,12			0,81	29
	Форма 80	Класс 150	1,50	5,00			0,69	24
		Класс 300	1,50	6,12			0,81	29
2"	Форма 40	Класс 150	2,07	6,00	11,48	12,80	0,75	29
		Класс 300	2,07	6,50			0,88	31
	Форма 80	Класс 150	1,94	6,00			0,75	29
		Класс 300	1,94	6,50			0,88	33
3"	Форма 40	Класс 150	3,07	7,50	12,22	15,35	0,94	53
		Класс 300	3,07	8,25			1,12	62
	Форма 80	Класс 150	2,90	7,50			0,94	55
		Класс 300	2,90	8,25			1,12	62
4"	Форма 40	Класс 150	4,03	9,00	12,97	18,11	0,96	79
		Класс 300	4,03	10,00			1,25	97
	Форма 80	Класс 150	3,82	9,00			0,96	79
		Класс 300	3,82	10,00			1,25	97
6"	Форма 40	Класс 150	6,07	11,00	16,79	25,59	1,00	209
		Класс 300	6,07	12,50			1,44	245
	Форма 80	Класс 150	5,76	11,00			1,00	216
		Класс 300	5,76	12,50			1,44	254

Вес См. таблицу размеров Стр. 14 и далее.

Материалы **Корпус трансмиттера и корпус блока подключения, сенсор (раздельное исполнение):**

Компактный корпус: литой алюминий с порошковым покрытием

Сенсор

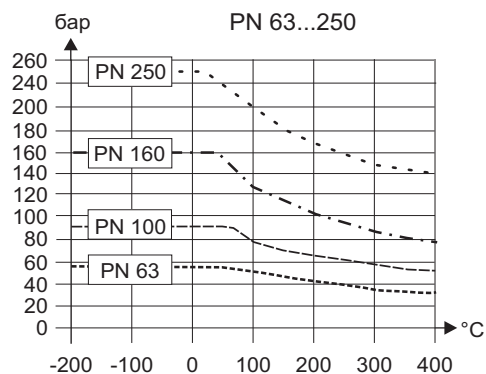
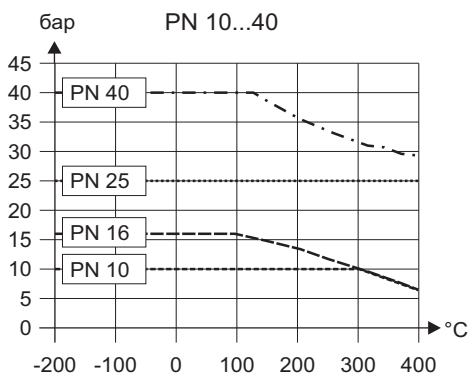
Нержавеющая сталь, ASTM A351-CF3M, в соответствии с NACE MR0175 и MR0103

Фланцы

- Фланцы сварные по EN (DIN) из 1.4404 (AISI 316L)
- Фланцы сварные по ANSI и JIS из F316/F316L в соответствии с NACE MR0175 и MR0103

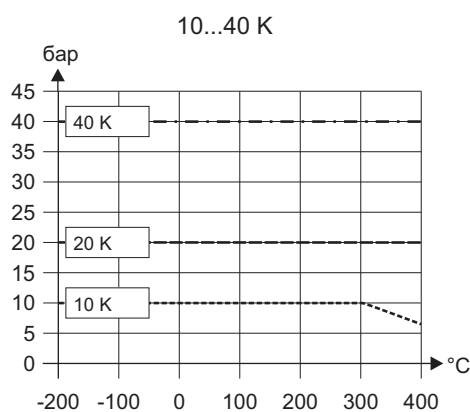
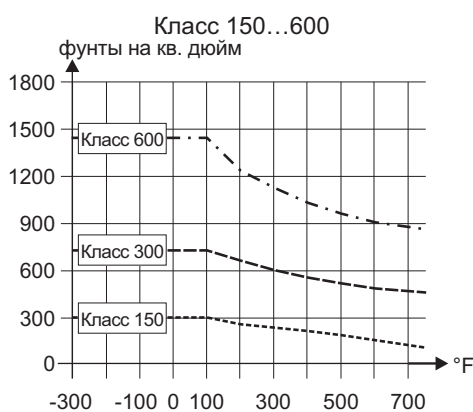
Диаграмма нагрузок на материал

Кривая температуры/давления по EN (DIN), нержавеющая сталь



a0003238

Кривая температуры/давления по ANSI B16.5 и JIS B2238, нержавеющая сталь



a0001923

Дисплей и интерфейсы

Элементы индикации

- Жидкокристаллический дисплей: двухстрочный, 16 символов в строке
- Выбор индикации различных измеряемых величин и переменных состояния
- При температурах окружающей среды ниже $-20\text{ }^{\circ}\text{C}$ читаемость дисплея может быть снижена.

Элементы управления (HART)

- Локальное управление тремя клавишами (-, +, E)
- Меню быстрой настройки для конкретной области применения, упрощающие ввод в эксплуатацию
- Элементы управления также доступны во взрывозащищенных зонах.

Дистанционное управление

Возможности дистанционного управления:

- HART
- PROFIBUS PA
- FieldCare
- Пакет ToF Tool – Fieldtool (программный пакет Endress+Hauser для полной настройки прибора, ввода в эксплуатацию и диагностики)

Сертификаты и нормативы

Маркировка CE	Устройство полностью удовлетворяет требованиям соответствующих директив ЕС. Endress+Hauser подтверждает успешное тестирование прибора нанесением маркировки CE.
Знак "C-tick"	Измерительная система соответствует требованиям по ЭМС Австралийской службы по связи и телекоммуникациям (ACMA).
Нормативы по взрывозащищенному исполнению	Для получения информации об имеющихся версиях прибора (ATEX, FM, CSA) во взрывозащищенном исполнении (Ex) обратитесь в региональное торговое представительство Endress+Hauser. Все данные по взрывозащите приведены в специальной документации, предоставляемой по отдельному запросу.
Сертификация PROFIBUS PA	<p>Расходомер успешно прошел все испытания и сертифицирован и зарегистрирован PNO (организацией пользователей PROFIBUS). Устройство соответствует всем требованиям следующих спецификаций:</p> <ul style="list-style-type: none"> • Сертификат PROFIBUS PA Profile Version 3.0 (номер сертификата устройства: по запросу) • Устройство также может эксплуатироваться совместно с сертифицированными устройствами других изготовителей (функциональная совместимость).
Прочие стандарты и рекомендации	<ul style="list-style-type: none"> • EN 60529 Степень защиты корпуса (IP) • EN 61010-1 "Защитные меры электрического оборудования для измерения, контроля, регулирования и лабораторного применения" • EN 61326/A1 (IEC 1326) "Излучение в соответствии с требованиями класса А" Электромагнитная совместимость (требования по ЭМС) • NAMUR NE 21 "Электромагнитная совместимость (ЭМС) контрольного оборудования для производственных и лабораторных процессов" • NAMUR NE 43 "Стандартизация уровня аварийного сигнала цифровых трансмиттеров с аналоговым выходным сигналом" • NAMUR NE 53 "Программное обеспечение для полевых устройств и устройств обработки сигналов с цифровой электроникой" • ANSI/ISA-S.61010-1(82.02.01) CSA-C22.2 №1010.1 ANSI/UL 61010-1 "Требования по безопасности электрического оборудования для измерения, контроля и лабораторного применения". Степень загрязнения 2 • Стандарт NACE MR0103 "Стандартные требования к материалам – материалы, устойчивые к растрескиванию под действием напряжений в сульфидсодержащей среде при работе в агрессивных средах при нефтепереработке" • Стандарт NACE MR0175 "Стандартные требования к материалам – металлические материалы, устойчивые к растрескиванию под действием напряжений в сульфидсодержащей среде для оборудования нефтедобычи"
Директива по оборудованию, работающему под давлением	Расходомеры с номинальным диаметром, меньшим или равным DN 25, подпадают под ст. 3(3) европейской директивы 97/23/ЕС (директива по оборудованию, работающему под давлением), и их разработка ведется должным образом. Для более крупных номинальных диаметров по запросу доступны нормативы в соответствии с кат. III (в зависимости от среды и рабочего давления).

Размещение заказа

Подробная информация по размещению заказов и кодам заказа предоставляется по запросу в региональном торговом представительстве Endress+Hauser.

Аксессуары

Для трансмиттера и сенсора поставляются различные аксессуары, которые можно заказать отдельно.

Документация

- Технология измерения расхода (FA005D/06)
- Дополнительная документация по взрывозащищенному исполнению (Ex): ATEX, FM, CSA
- Инструкция по эксплуатации ультразвукового расходомера Prosonic Flow 92 (BA121D/06)
- Инструкция по эксплуатации Flow 92 PROFIBUS PA (BA122D/06)

Зарегистрированные товарные знаки

HART®

Зарегистрированный товарный знак HART Communication Foundation, Остин, США.

PROFIBUS®

Зарегистрированный товарный знак организации пользователей PROFIBUS, Карлсруэ, Германия.

HistoROM™ T-DAT®, FieldCare®, ToF Tool - Fieldtool® Package, Fieldcheck®, Applicator®

Зарегистрированные или ожидающие регистрации товарные знаки Endress+Hauser Flowtec AG, Райнах, Швейцария.

Региональное представительство

ООО "Эндресс+Хаузер"

107076 Москва
Ул. Электрозаводская д. 33, стр. 2

Тел. +7(495) 783-2850
Факс +7(495) 783-2855
www.ru.endress.com
info@ru.endress.com

Endress+Hauser 
People for Process Automation