



**Инструкция по эксплуатации
реле потока
(для малых расходов)**

Модель: SVN / KSR



1. Содержание

1. Содержание	2
2. Примечание	3
3. Контрольный осмотр изделия	3
4. Правила технической эксплуатации	3
5. Принцип работы	4
6. Эксплуатация в зонах повышенного риска	4
6.1. Общие сведения	4
6.2. Электрический контакт	5
6.3. Эквипотенциальное соединение	5
7. Механические присоединения	5
8. Электрические присоединения	6
8.1. SVN-1200 (Naur)	6
8.2. SVN-1201 (Бесконтактный переключатель)	6
8.3. KSR с магнитоуправляемым контактом	7
9. Техническое обслуживание	8
10. Технические данные	8
11. Коды заказа	9
12. Габаритные размеры	9
13. Заявление о соответствии	10

Произведено и реализовано:

Коболд Мессринг ООО
Нордринг 22-24
D-65719 Хофхайм, Германия
Тел.: +49(0)6192-2990
Факс: +49(0)6192-23398
Электронная почта: info.de@kobold.com
Адрес в Интернете: www.kobold.com

2. Примечание

Перед распаковкой и введением прибора в эксплуатацию ознакомьтесь с инструкцией по эксплуатации. Строго следуйте предписаниям, описанным ниже.

Приборы должны эксплуатироваться, обслуживаться и ремонтироваться персоналом, изучившим настоящую инструкцию по эксплуатации, и в соответствии с действующими на предприятии предписаниями по технике безопасности и охране здоровья на рабочих местах.

Эксплуатация измерительного прибора в установках допускается только при условии соответствия этих установок нормативам EWG (Environmental Working Group).

Согласно PED 97/23/ЕС

(*PED – Директива СЕ по оборудованию, работающему под давлением*)

В соответствии с Пунктом 3 Параграфа (3), "Безопасность проведения инженерных работ", PED 97/23/ЕС без знака сертификата соответствия СЕ. График 6, Трубопроводы, Группа 1, Опасные жидкости.

3. Контрольный осмотр изделия

Все изделия проверяются на заводе-изготовителе до отправки и высылаются заказчику в идеальном состоянии.

При обнаружении признаков дефекта на приборе, тщательно проверьте целостность поставочной упаковки. При наличии дефекта проинформируйте об этом вашу службу доставки/экспедитора, так как они несут ответственность за повреждения во время транспортировки.

Комплект поставки:

Стандартный комплект поставки включает:

- Реле потока для малых расходов модели: SVN / KSR
- Инструкцию по эксплуатации

Формат: Список

4. Правила технической эксплуатации

Любая эксплуатация реле потока модели: SVN/KSR с нарушением технических условий, указанных производителем, ведет к аннулированию гарантийных обязательств. Следовательно, производитель не несет никакой ответственности за повреждения вследствие такой эксплуатации. Потребитель принимает на себя весь риск по нестандартной эксплуатации изделия.

5. Принцип работы

Реле потока фирмы Коболд серии SVN и KSR работает по хорошо известному принципу измерения с применением подвешенного поплавка и применяется для контроля и измерения жидких и газообразных сред.

Реле устанавливается в вертикальном положении. Направление потока измеряемой жидкости – снизу вверх.

Уставка

Реле потока предназначено для работы с малыми расходами. Уставка реле настраивается на заводе изготовителе на значение, указанное заказчиком (указывается уменьшающаяся или увеличивающаяся скорость потока [расход]).

6. Эксплуатация в зонах повышенного риска

6.1. Общие сведения

Конструкция реле потока для малых расходов модели: KSR не имеет потенциального источника воспламенения как следствие воздействия механических процессов. **У изделия отсутствует маркировка согласно директивы 94/9/ЕС ("ATEX 100a")**.

(ATEX – фр. «*ATmospheres EXplosibles*», взрывоопасная атмосфера)

Съемный контакт может использоваться в взрывобезопасных цепях в качестве «простого устройства» согласно EN 60079-14. Не допускайте превышения пороговых значений переключающего контакта: $U = 30$ В постоянно тока, $I = 100$ мА, $P = 1,2$ Вт.

Измерительные устройства могут применяться:

- a) В зонах 2 (газовзрывоопасные зоны, категория 3G), группы IIA, IIB и IIC.
- b) В зонах 22 (пылевзрывоопасные зоны, категория 3D) с непроводящей пылью с минимальной энергией воспламенения $v > 3$ МДж.
- c) В зонах 1 (газовзрывоопасные зоны, категория 2G), группы IIA, IIB and IIC.
- c) В зонах 21 (пылевзрывоопасные зоны, категория 2D) с непроводящей пылью с минимальной энергией воспламенения $v > 3$ МДж.

6.2. Электрический контакт

Реле потока для малых расходов модели: KSR может эксплуатироваться в взрывоопасных зонах в соответствии с предписаниями по категории 2G и 2D для групп II; в зонах 1 и 21 с усилителем коммутации для обеспечения защиты класса Ex II (2)GD [EEx ia] IIC (взрывозащита).

Электрические присоединения описаны в разделе 8 «Электрические присоединения» настоящей инструкции по эксплуатации.

6.3. Эквипотенциальное соединение

Реле потока для малых расходов модели: KSR предусматривает эквипотенциальное соединение оборудования. Это требуется когда соединительные трубы изготовлены из металла.

Формат: Список

7. Механические присоединения

До монтажа изделия:

- Удалите весь упаковочный материал и убедитесь в отсутствии остатков упаковки внутри изделия.
- Убедитесь, что максимально допустимые значения рабочего давления и температуры прибора не превышены (смотрите пункт 10 «Технические данные»).
- Установите реле потока в трубопроводной магистрали, надежно закрепив подводящие и отводящие трубопроводы изделия при помощи трубных зажимов.
- Убедитесь в надежности соединений впускных и выпускных фитингов и отсутствии механических напряжений в трубопроводах, которые могут вызвать повреждение реле потока во время эксплуатации.
- Не допускайте внешних повреждений измерительной трубки.
- Не допускайте скачков давления в измерительной трубке как следствие резкой подачи или перекрытия измеряемой среды, или в результате пульсирующих потоков.
- При возможности, сразу же после установки проведите испытания на герметичность резьбовых соединений изделия с трубопроводами.

Для получения более подробной информации по установке поплавковых расходомеров смотрите Директиву VDI/VDE 3513.

8. Электрические присоединения

- Перед подключением изделия убедитесь, что линии подачи питания отключены.
- Подключите контактный кабель изделия к линии питания в соответствии с чертежом ниже.

8.1. SVN-1200 (Naur)

$U_B = 7.7 - 9$ В постоянного тока, 2-х проводная система



Внимание! Не допускайте превышения электрических значений, указанных для бесконтактного переключателя.

Электропитание/



(GND – заземление)

8.2. SVN-1201 (Бесконтактный переключатель)

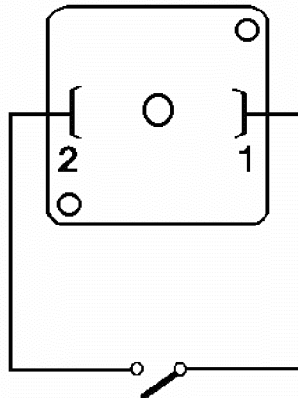
$U_B = 10 - 30$ В постоянного тока, 3-х проводная схема
Выход: контакт N/O, NPN



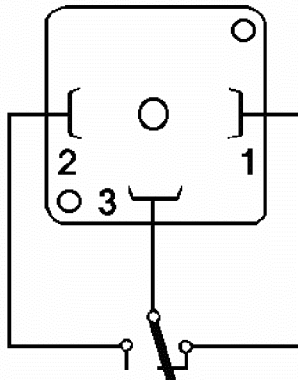
Внимание! Не допускайте превышения электрических значений, указанных для бесконтактного переключателя.

8.3. KSR с магнитоуправляемым контактом

Однополюсный переключатель



Однополюсный переключатель на два направления



Внимание! Не допускайте превышения электрических значений, указанных для переключающего контакта, даже на непродолжительный отрезок времени. Для обеспечения более высокой коммутационной способности мы рекомендуем устанавливать контактное реле защиты нашего производства (например серии MSR) или другие средства контактной защиты.

После выполнения необходимых работ по электрическим присоединениям всех внешних устройств к ограничительному контакту, изделие полностью настроено и готово к эксплуатации.

9. Техническое обслуживание

Реле потока модели SVN/KSR почти не требуют технического обслуживания при условии, что измеряемая жидкость не содержит загрязняющих примесей. Любые отложения извести или грязи на корпусе или внутренних частях должны регулярно удаляться.

При очистке реле потока следуйте нижеперечисленным указаниям:

- Убедитесь, что линии подачи питания на прибор отключены.
- Снимите реле потока с технологической линии.
- Для демонтажа реле потока снимите резьбовые шпильки.
- Очистите реле потока в ванне для обезжиривания и очистки или в ультразвуковой ванне.
- При монтаже реле потока убедитесь в правильности посадки уплотнительных прокладок.

10. Технические данные

Диапазон переключений (заводская настройка)

Вода : 2 – 250 см³/мин (модель SVN)
2 – 160 см³/мин (модель KSR)
Воздух: 50 – 6000 Нсм³/мин при 1013 мбар; 20 °С
(Нсм³ – нормальный кубический метр)

Технические детали

Присоединение: G 1/4 внутренняя резьба
(возможно исполнение с 1/4 NPT)
Класс защиты: IP 67
Максимальное давление: 16 бар
Максимальная температура: 70 °С
Материалы (контактирующие с измеряемой средой): Нержавеющая сталь 1.4305;
боросиликатное стекло
Прокладка: FPM

11. Коды заказа

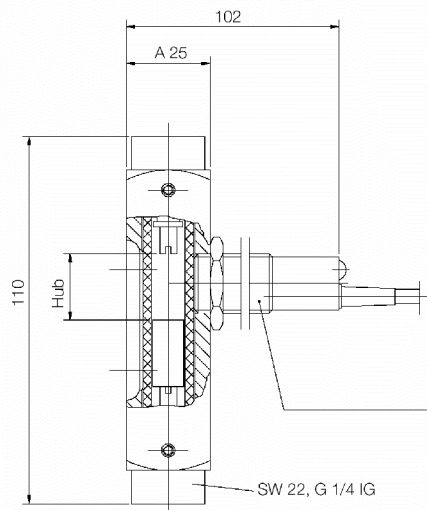
Детализация заказа (Например: SVN-1200 W R08; 100 см³/мин, уменьшающаяся скорость потока)

Номер заказа	Ограничительный переключатель	Измеряемая среда	Присоединение (внутренняя резьба)	Уставка (указывается в письменной форме)
SVN-1200	Переключатель Namur* 7.7 - 9 В постоянного тока, 2 -х проводная схема	W = Вода L = Воздух	R08 = G 1/4 N08 = 1/4 NPT	Например: 100 см ³ /мин. Уменьшающаяся скорость потока (расход)
SVN-1201	Переключатель 10 - 35 В постоянного тока, 3-х проводная схема, контакт N/O, NPN			
KSR-1200	Магнитоуправляемый контакт, контакт N/O 24 В / 0.1 А / 1 Вт			
KSR-1201	Магнитоуправляемый контакт, переключатель на два направления 100 В / 0.5 А / 5 Вт / вольт-ампер			

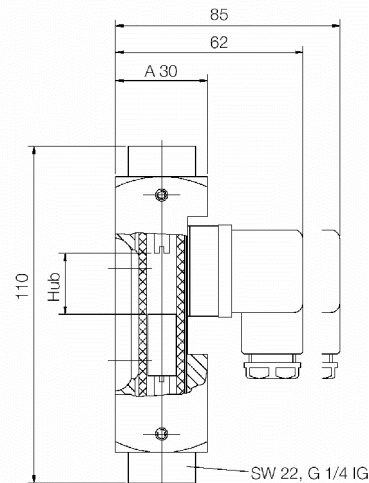
*С переключателем Namur мы рекомендуем применение транзисторного реле нашего производства: например модели REL-6000 (230 В постоянного тока, 1 переключатель на два направления, 4 А / 500 вольт-ампер)

12. Габаритные размеры

Модель SVN (с индуктивным переключателем)



Модель KSR (с магнитоуправляемым контактом)



13. Заявление о соответствии

Мы, компания Коболд-Мессринг ООО, Хофхайм, Германия, со всей ответственностью заявляем, что изделие:

Реле потока для малых расходов модели: SVN-1201

к которому и относится настоящее заявление, соответствует всем нижеперечисленным стандартам:

DIN EN 50081-1 03/1993

Электромагнитная совместимость (EMC) – Общие стандарты: Нормы излучения для окружающей среды.

DIN EN 50082-2 04/1995

Электромагнитная совместимость (EMC) – Общие стандарты: Помехоустойчивость.

DIN EN 61010-1 01/2001


Требования к безопасности электрооборудования для проведения измерений, управления и лабораторного использования.


А так же отвечает следующим требованиям ЕЕС:

2004/108/EC EMC Directive

Директива СЕ по электромагнитной совместимости.

Хофхайм, 16 января, 2007


Х. Петерс
Генеральный директор


М. Вензел
Доверенное лицо

Мы, компания Коболд-Мессринг ООО, Хофхайм, Германия, со всей ответственностью заявляем, что изделие:

Реле потока для малых расходов модели: KSR-...

к которому и относится настоящее заявление, соответствует всем нижеперечисленным стандартам:

DIN EN 61000-4-4 04/1995

Электромагнитная совместимость (EMC) – Методы испытаний и измерений. Испытание на воздействие электрического быстропротекающего сигнала/вспышки.

DIN EN 61010 01/2001

Требования к безопасности электрооборудования для проведения измерений, управления и лабораторного использования.

А так же отвечает следующим требованиям ЕЕС:

2006/95/EC Low Voltage Directive

Директива СЕ по низковольтному оборудованию.

Хофхайм, 16 января, 2007



Х. Петерс
Генеральный директор



М. Вензел
Доверенное лицо