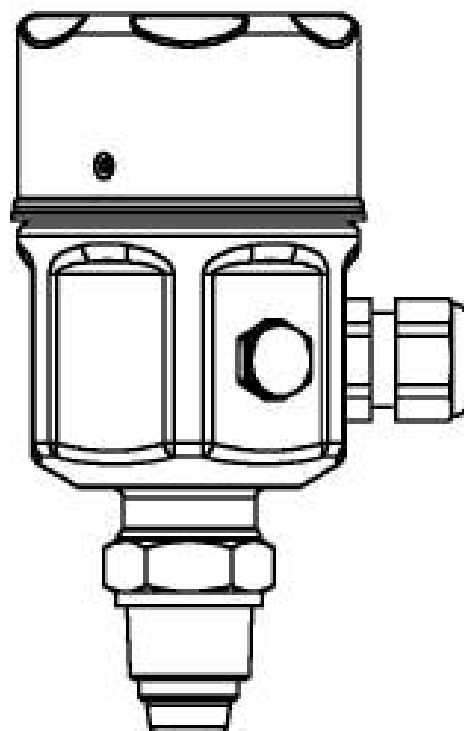
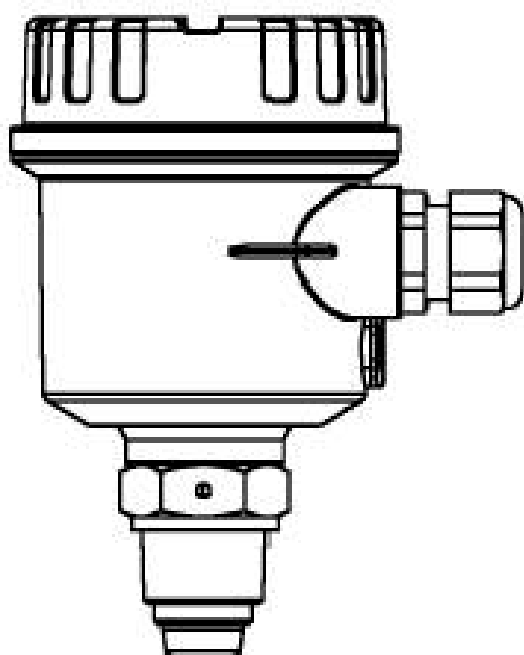


KA002A/27/ru/03.02

t-trend ATT12

Датчик контроля потока и предельный выключатель для жидкостей и газов.



Endress + Hauser

The Power of Know How



Содержание

Примечание по безопасности	4
Уход	4
Монтаж и инсталляция	5 – 11
Электрическое подключение	12
Управление	13
Клавиатура программирования	14
Лист параметров	15
Описание параметров	16 - 19
Пояснения по вводу (Setup)	20
Диагностика / Коды ошибок	21
Быстрый ввод (Quick Setup)	22 - 23
Технические данные	24 – 25

Примечание безопасности

t-switch АТТ11 предназначен для контроля потока и обнаружения предельного потока жидкостей и газов.

АТТ11 должен быть установлен, подключен, эксплуатироваться и поддерживаться только квалифицированным персоналом при строгом соблюдении инструкции по эксплуатации, местных стандартов, юридических требований и соответствующих сертификатов.

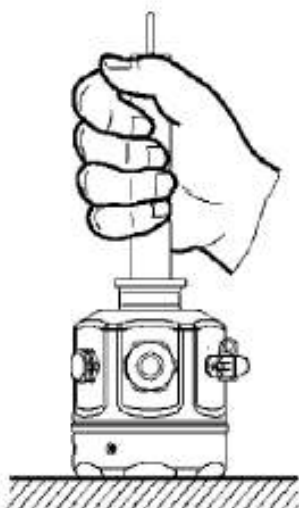
Не пытайтесь устанавливать или вынимать прибор под давлением.

Уход

Держите прибор только за корпус или удлиняющую трубку, не держитесь за сенсор.



Окончание сенсора должно быть вверху. Воздействие на сенсор может повредить его.

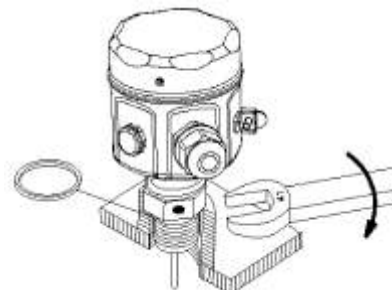


Монтаж и установка

Руководящие принципы для резьбового включения.

BSP 3 / 4 " (G)

Используйте уплотняющую шайбу нужного диаметра.



3 / 4 " NPT

Используйте ленту подходящей ширины для надежного уплотнения.



Для плотного закручивания t-switch всегда используйте гаечный ключ. Не пытайтесь закручивать, держась за корпус.



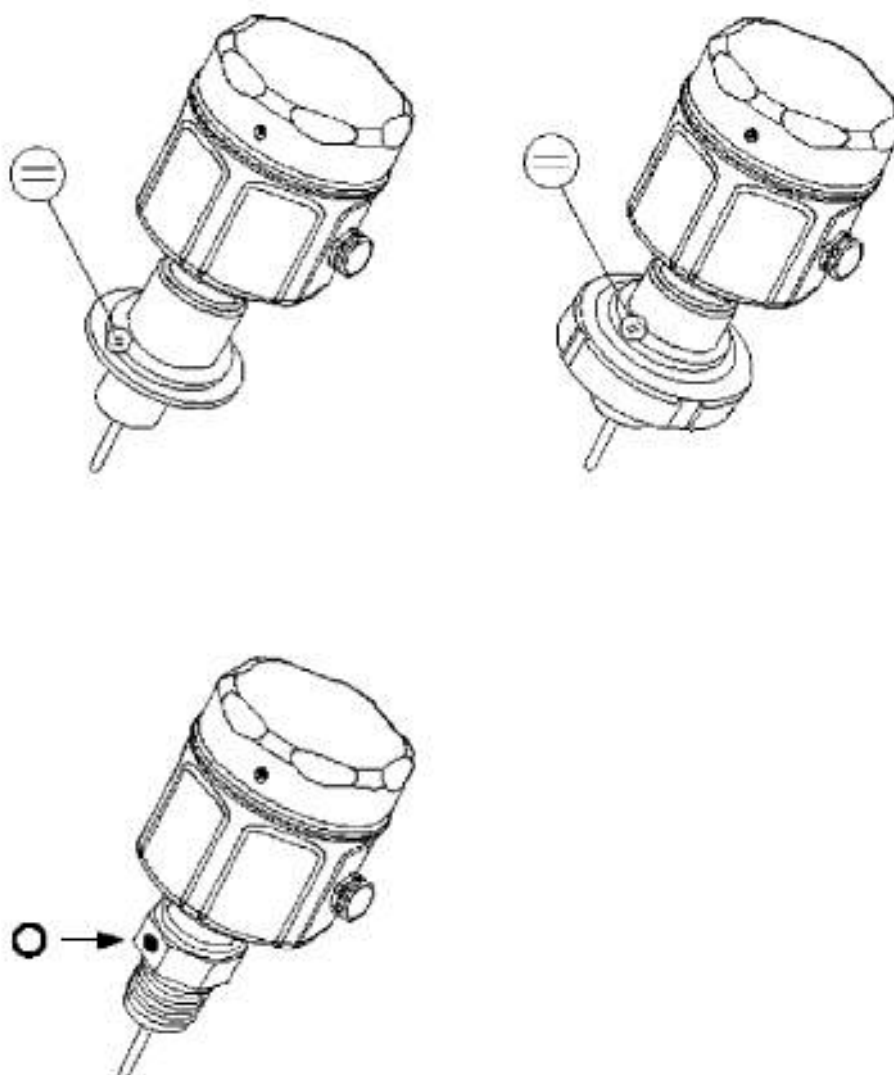
Примечание

При других типах включения в процесс пользуйтесь общими стандартными методами.

Монтаж и установка

Маркер ориентирования сенсора.

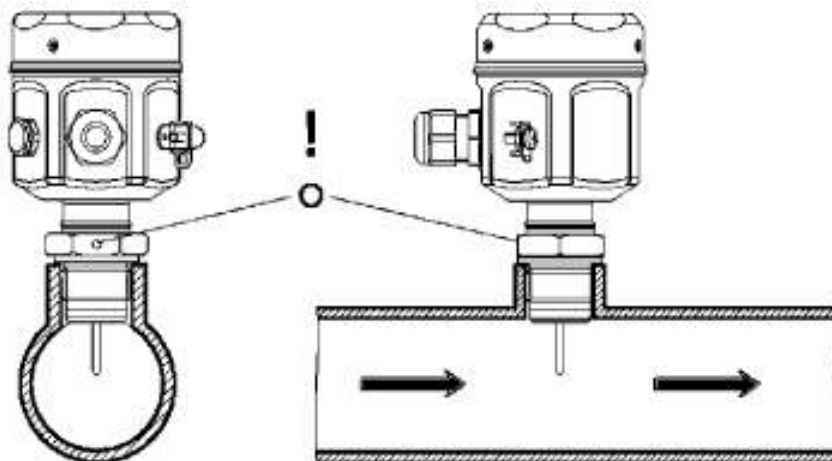
На каждом типе соединения находится маркер для правильного ориентирования сенсора. Позиционирование маркера необходимо для правильной работы прибора и указания направления потока.



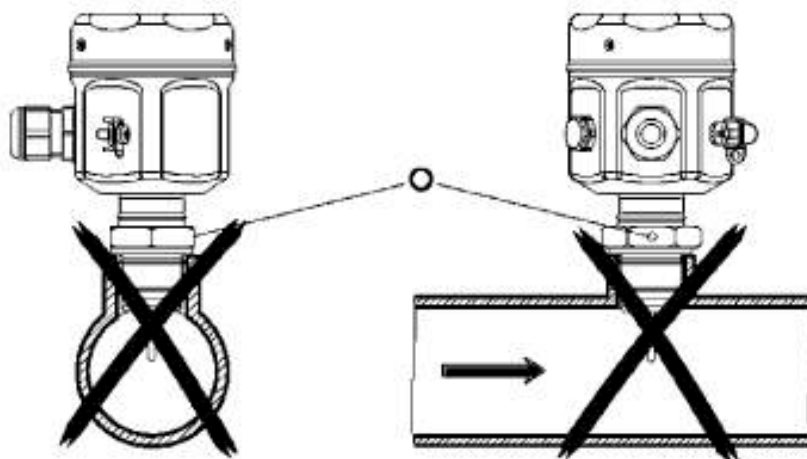
Монтаж и установка

Ориентирование сенсора и направление потока.

Установите прибор так, чтобы маркер находился против направления потока.



Неправильное позиционирование сенсора может повлиять на работу прибора.



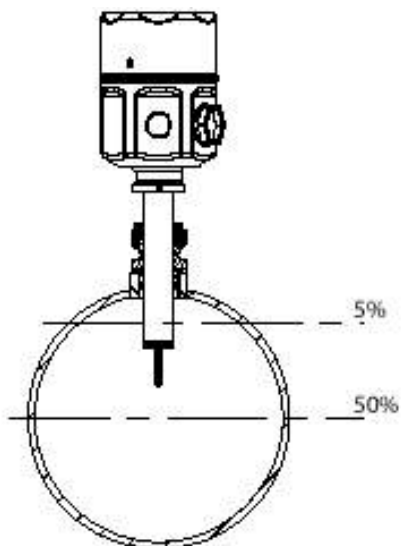
Примечание

Для каждого сенсора прилагаются сварочные инструкции, с которыми необходимо ознакомиться до установки прибора.

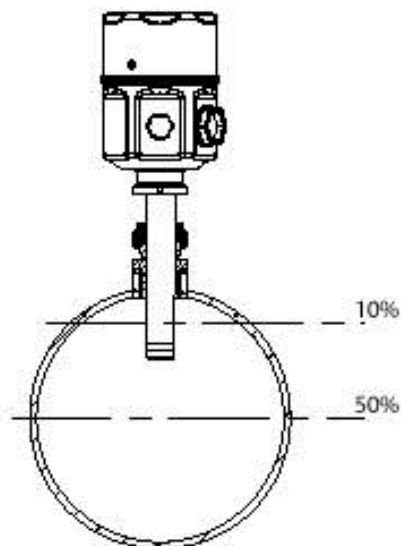
Монтаж и установка

Глубина погружения прибора.

Для оптимальной работы активная часть датчика должна находиться между 5% и 50% внутреннего диаметра трубы. При этом наконечник сенсора должен быть всегда в контакте со средой.



Для труб диаметром $< \text{DN}250$



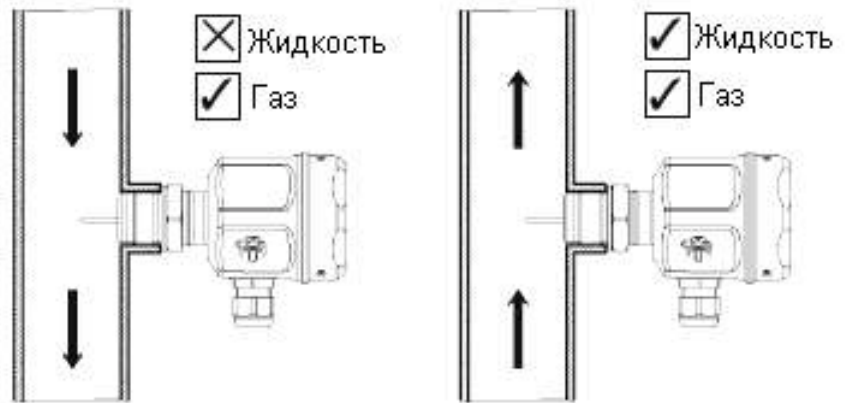
Для труб диаметром $\geq \text{DN}250$

На каждом типе соединения находится маркер, который должен быть расположен параллельно направлению потока на его входе.

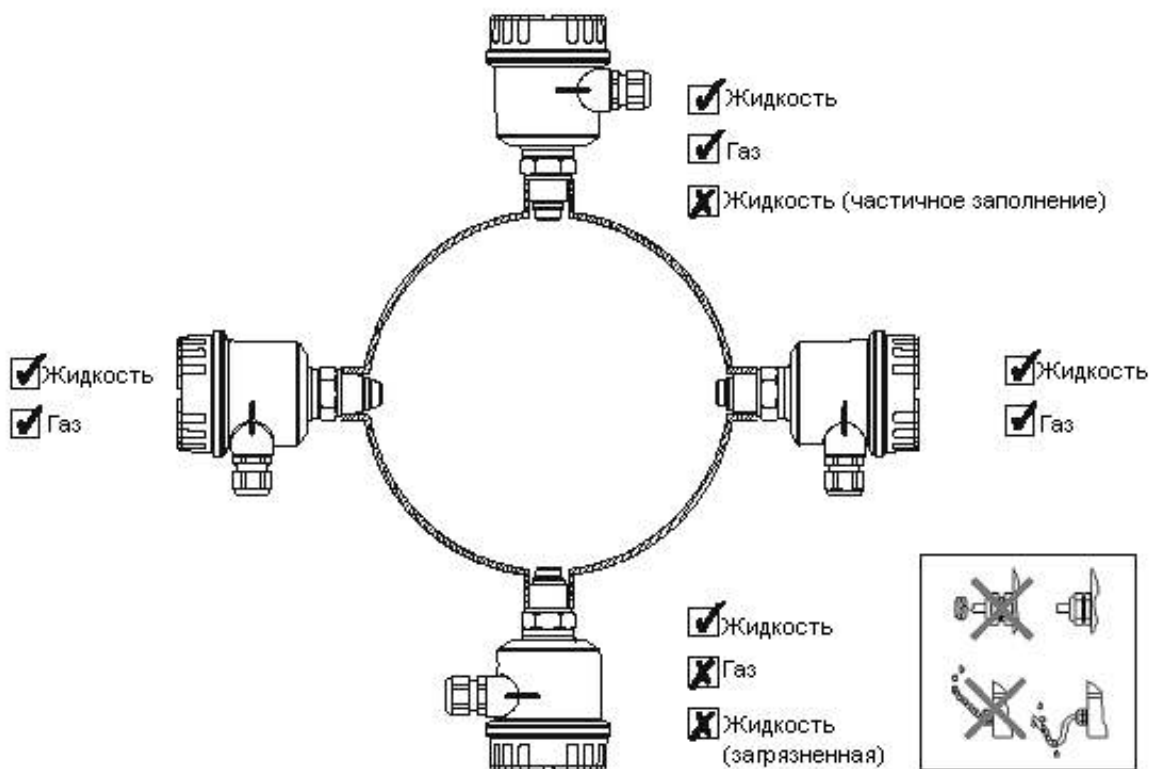


Монтаж и установка

Вертикальный трубопровод



Горизонтальный трубопровод

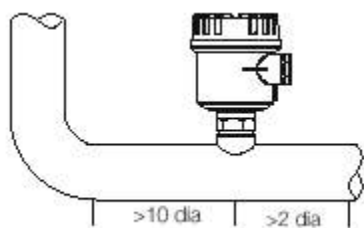


Монтаж и установка

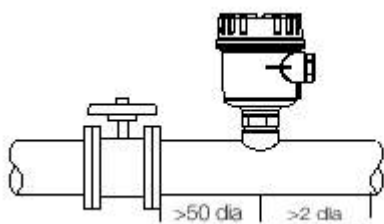
Общая практика установки

Избегайте установки в местах с высокой турбулентностью потока, например:

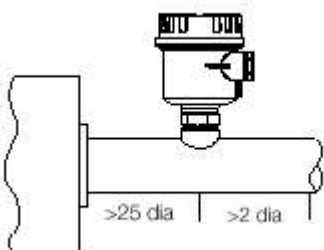
Непосредственно после изгибов или расширений/сужений.



Непосредственно после изоляции и регулирующих клапанов, особенно если они частично открыты.



Непосредственно после насосов, вентиляторов или компрессоров.



Примечание

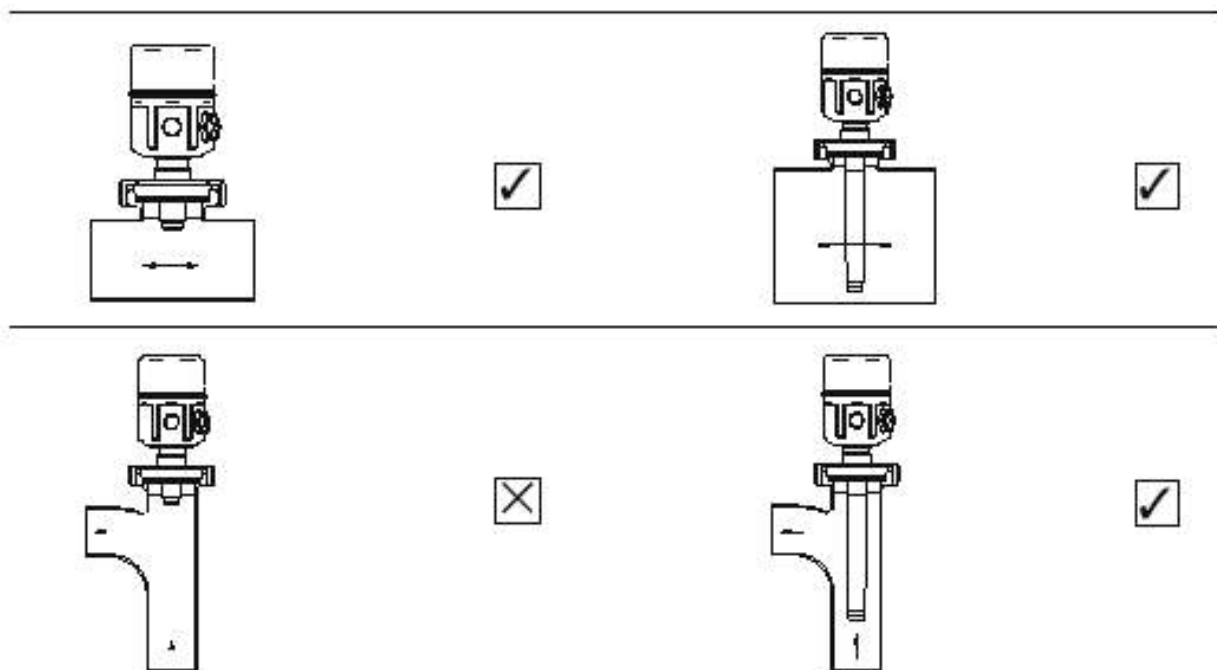
Указанные расстояния являются минимальными и должны быть по возможности большими.

Монтаж и установка

Гигиеническое исполнение (EHEDG/3A)

Стандартная версия

Удлиненное исполнение

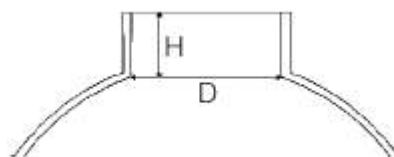


Рекомендации по монтажу гигиенического сенсора

При установке должно быть обеспечено свободное место под установочным цоколем для гарантированной очистки. В нормальном случае высота цоколя должна быть меньше одной трети диаметра сенсора: $H \leq 1/3D$.

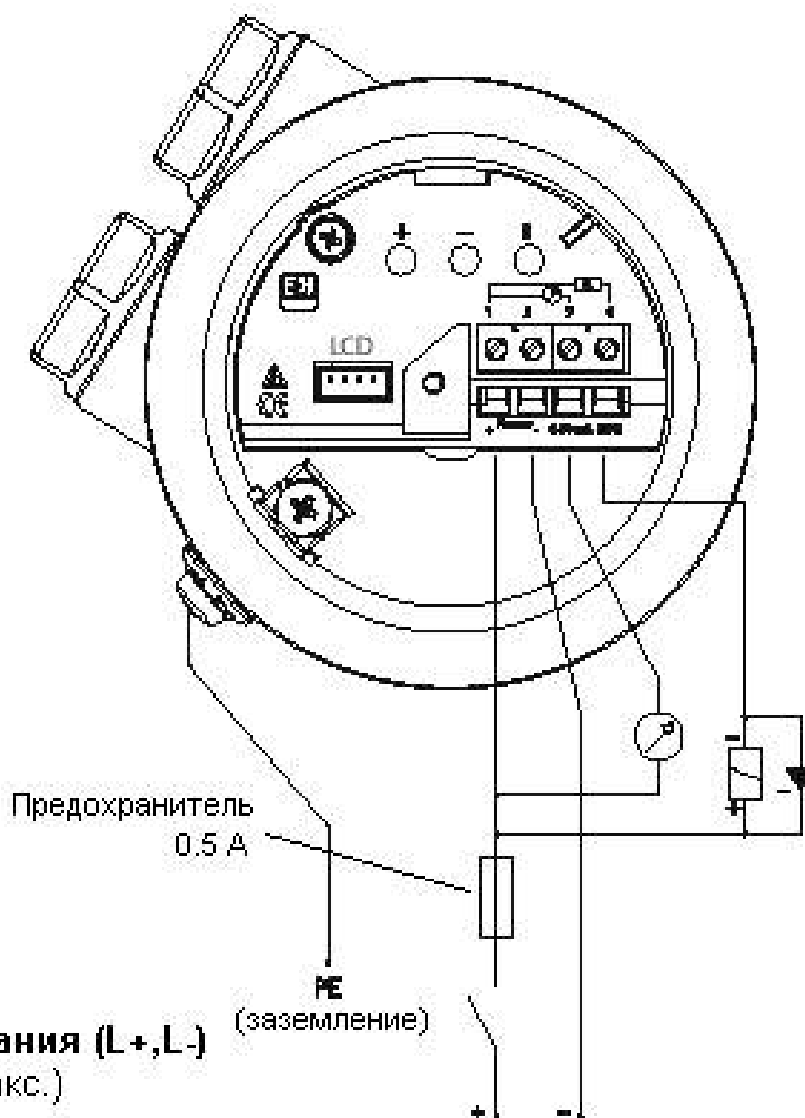
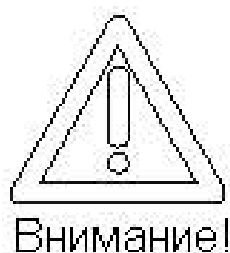
Пример (в мм)

	D	H
DN40	42,7	14,2
DN50	54,8	18,2



Рекомендации касаются измерений посадочного цоколя, но не трубопровода.

Электрическое подключение



Напряжение питания (L+,L-)
18-30 V DC (3W макс.)

Выход

Токовый 4...20 мА

NPN транзистор открытый коллектор
(R1 600 Ом)

Примечание

1. Для соблюдения требований электромагнитной совместимости (EMV) необходимо использовать экранированный кабель. Экран должен заземляться только на сенсоре.
2. Выходной сигнал гальванически не развязан и имеет общую положительную клемму с источником питания.

Управление

Кнопки управления

Кнопки служат для навигации по меню и конфигурирования различных параметров прибора. Для конфигурирования используются следующие параметры:

- Нулевой поток
- Максимальный поток
- Заданное значение включения
- Заданное значение выключения
- Режим безопасности
- Режим переключения транзистора
- Масштаб шкалы
- Выбор типа среды (газ/жидкость)



Светодиод (LED)

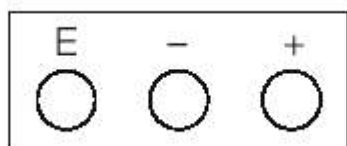
Горит ровным светом, когда измеряемый поток превысил установленное значение или меньше установленного значения. Мигает при отображении ошибки или при неудачной автозагрузке (см. стр. 15).

Жидкокристаллический дисплей (LCD) – по заказу

Отображает поток в процентном отношении от максимального значения. Отображает меню программирования, значения и коды статуса/ошибки.

Дисплей необходим для расширенного программирования.

Клавиатура программирования



Описание кнопок

Кнопка “E”

С помощью кнопки “E” Вы можете пошагово выбирать функции, входить в любой параметр и изменять его значение и вводить последовательную автозагрузку.

Кнопка “-“

С помощью кнопки “-“ Вы можете выбрать режим редактирования параметров, уменьшать число или изменять выбор.

Кнопка “+”

С помощью кнопки “+” Вы можете выбрать режим редактирования параметров, увеличивать число или изменять выбор.

Пример использования кнопок

Для изменения множителя шкалы необходимо:

1. Коротко нажмите кнопку “E” для вызова меню.
2. Продолжительно нажимайте кнопку “E” пока не появится меню “ScAL”.
3. Коротко нажимайте кнопку “-“ или “+”, чтобы выбрать режим редактирования.
4. Нажмите и удерживайте кнопку “+” для увеличения значения или кнопку “-“ для его уменьшения пока не установите нужное значение (при нажатой кнопке скорость изменения увеличивается).
5. Нажмите кнопку “E” для сохранения нового значения.
6. Одновременно нажмите кнопки “-“ и “+”, чтобы вернуться к измерению потока или нажимайте кнопку “E” для пошагового возврата в меню “Flo” и нажмите кнопку “-“ или “+” для входа в это меню.

Лист параметров

Flow Расход	FLo	Главный измеряемый поток	Только для чтения
	tE	Температура процесса	Только для чтения
Setpoint Точка переключения	S.On	Значение включения	0-100% или AUTOLOAD
	S.oFF	Значение выключения	0-100%
	Oc.Fu	Функция значения переключения	DE.En, EnEr
	Oc.FA	Выбор режима безопасности	On, OFF, Hol run
Current Output Токовый выход	Cu.Lo	Значение нуля для 4 мА	AUTOLOAD
	Cu.FS	Максимальное значение для 20 мА	0-100% или AUTOLOAD
	Cu.FA	Выбор режима безопасности	2, 4, 20, 22, HOL, run
Sensor Сенсор	ScAL	Масштаб шкалы	00.00-99.99
	oc.Si	Симулятор открытого коллектора	OFF, dE.En, EnEr
	Cu.Si	Симулятор токового выхода	OFF, 4, 12, 20
	StAt	Код статуса	См. стр.
	U.tE	Температурные единицы	C, F
	F.1	Функция 1	L1, L2*, L3**, A1**, A2**, A3
	dEF	Возврат на заводские установки	ESc, dEF
	dAC.1	D-A преобразование 4 мА	
	dAC.2	D-A преобразование 20 мА	
	SoFt	Версия программного обеспечения	
	F.2	Отображает значения для автозагрузки Cu.Lo и Cu.fs	Версия 1.6 и выше
	F.3	Только для заводского использования – значение 100	

* Диапазон измерений для жидкостей: до 3 м/с

** Только для использования в будущем

Описание параметров

Расход (Flo)

Данный параметр только для чтения, отображает мгновенный фактический расход и является HOME-позицией в списке параметров. Нормальное значение в пределах 0-100%, но если значение масштаба шкалы (ScAL) отлично от "1" то диапазон будет равен ScAL x 100.

Температура процесса (tE)

Данный параметр только для чтения и отображает фактическую температуру. Единицы измерения устанавливаются в функции U.tE.

Значение включения (S.On)

Данный параметр соответствует точке изменения статуса открытого коллектора при увеличении расхода. Он может вводиться при помощи автозагрузки, которая описана далее. Диапазон 0-100%, но зависит от установки значения выключения. Функция ScAL имеет такой же множительный эффект, что и для Flo.

Значение выключения (S.OFF)

Данный параметр соответствует точке изменения статуса открытого коллектора при уменьшающемся расходе. Данная функция не имеет автозагрузки в отличие от значения включения. При автозагрузке значения включения, значение выключения автоматически принимает значение на 5% меньше введенного. Диапазон установки 0-100%, но значение должно быть меньше значения включения. Функция ScAL имеет такой же множительный эффект, что и для Flo.

Параметры включения (Oc.Fu)

Данная функция устанавливает статус выхода открытого коллектора.
DE.En – выход не активирован
EnEr – выход активирован

Описание параметров (продолжение)

Выбор режима безопасности (Oc.FA)

Данная функция устанавливает реакцию выхода открытого коллектора (OK) на состояние ошибки. Возможны варианты: включен (On), выключен (OFF), удерживать текущий статус (HoL) или продолжать нормальную работу (run).

Минимальный масштаб (Cu.Lo)

Позволяет установить нулевой поток на заводскую установку при рабочем давлении и температуре без потока. Устанавливается с помощью функции автозагрузки, см. стр. 15.

Полный масштаб (Cu.FS)

Позволяет пользователю установить токовый выход/дисплей на любое значение меньше предельного для данного устройства. Вводится при помощи автозагрузки, см. стр. 15. Диапазон 0-100%, но функция ScAL имеет такое же действие, что и для Flo (см. стр. 16).

Выбор режима безопасности токового выхода (Cu.FA)

Данная функция устанавливает реакцию токового выхода на состояние ошибки. Возможны варианты: 2, 4, 20, 22 мА, удерживать статус (HoL), игнорировать (run).

Множитель шкалы (ScAL)

Позволяет пользователю программировать действительное значение для цифрового дисплея: например при фактическом расходе 250 кг/ч устанавливают значение множителя равным 2,5, при этом программа масштабирует значение шкалы $2,5 * 100$, что позволяет индикатору работать с полным масштабом шкалы 250.

Примечание

Изменение значения в данной функции применимо также для функций S.On и S.OFF.

Описание параметров (продолжение)

Симулятор – Открытый коллектор (oc.Si)

Позволяет пользователю проверять выход открытого коллектора.
Варианты: OFF, dE.En – выход не активирован, EnEr – выход активирован.

Симулятор – Токовый выход (Cu.Si)

Позволяет пользователю проверять токовый выход и подключенные к нему компоненты, например регистраторы. Варианты: OFF, 4, 12, 20 мА.

Код статуса (StAt)

Этот параметр позволяет просматривать функции, которые были установлены в режиме автозагрузки. Каждая цифра кода соответствует одному из трех параметров автозагрузки.

S 0 0 0 – заводские установки;

S 1 0 0 - автозагрузка нулевого потока;

S 0 1 0 – автозагрузка максимального потока;

S 0 0 1 – автозагрузка значения переключения.

Отображает также сообщения об обнаруженных ошибках (см. стр. 21).

Единицы температуры (U.tE)

Выбор температурных единиц (Цельсий или Фаренгейт)

Функция 1 (F.1)

Позволяет пользователю выбрать правильную кривую работы для сенсора в зависимости от типа среды. L1 и L2 для жидкостей, A3 для газов. (L3, A1, A2 в стадии разработки).

Примечание 1: Выбор должен совпадать с типом сенсора: зонд для газов, плоский для жидкостей.

Примечание 2: L2 для жидкостей с диапазоном измерения 3 м/с.

Сброс на заводские установки (dEF)

После сброса необходимо заново установить нулевое и максимальное значения потока, постоянную времени, масштаб шкалы и т.д. После сброса при новом старте отображается версия программного обеспечения.

Описание параметров (продолжение)

dAC.1

Заводские установки для преобразования цифра/аналог для 4 мА.

dAC.2

Заводские установки для преобразования цифра/аналог для 20 мА.

Версия программного обеспечения (SoFt)

Отображает номер программного обеспечения.

Функция 2 (F.2)

Данный параметр отображает значение, при которых были установлены нуль (Cu.LO) и конечное значение (Cu.FS).

Предполагается, что нуль был установлен без потока; конечное значение может находиться в любом месте заводского графика, но не может быть установлено вне графика. Барграф отображает значение в процентах от 100.

Функция 3 (F.3)

Заводская установка: 100

Пояснения по вводу (Setup)

Автозагрузка (AUTOLOAD)

Три параметра из таблицы функций t-trend имеют дополнительную особенность – автозагрузку. С помощью автозагрузки фактические значения потока могут быть взяты в качестве образцовых и сохранены в памяти как значение для специфического параметра. Три функции, которые имеют данную особенность, это – минимальный масштаб (Cu.Lo), конечное значение (Cu.FS) и значение точки включения (S.On).

Пример применения автозагрузки.

Для автозагрузки и сохранения значения нулевого потока соблюдайте следующую последовательность:

1. Удостоверьтесь в правильности выбора среды.
2. Удостоверьтесь, что параметры процесса (температура, давление) в норме и стабильны и нет потока.
3. Коротко нажмите кнопку “E” для входа в меню.
4. Нажимайте кнопку “E” до появления функции Cu.Lo.
5. Коротко нажмите кнопку “-“ или “+” для входа в режим редактирования.
6. На измерительном приборе появятся 4 цифры, которые должны быть стабильны в пределах +/- 50. Если изменение значения выходит за пределы данного диапазона, то проверьте систему на герметичность.
7. Нажмите и удерживайте кнопку “E” до тех пор, пока значение на индикаторе не начнет мигать. Мигание означает начало процесса автозагрузки – период выборки значения (светодиод в период выборки меняет статус). Отпустите кнопку после начала мигания дисплея!

Сенсор будет измерять и выбирать среднее значение потока в течение 5 секунд, установит значение нуля и вернется в положение – HOME. Если поток нестабилен, то на дисплее появится сообщение ошибки, а светодиод будет мигать. В этом случае повторите пункты 2-5 еще раз.

Диагностика / Коды ошибок

Ошибки сенсора		Действие
E001	Разомкнута цепь сенсора	Замените сенсор
E002	Короткое замыкание цепи сенсора	
Ошибки выхода		Замените электронику, проверьте соединения.
E010	Транзистор не функционирует	
Ошибки питания		
E100	Внутренняя ошибка питания	
E200	Напряжение питания вне диапазона	
E300	E100+E200	

Ошибки автозагрузки		Причина
Err 1	Автозагрузка-значение нуля	Нулевое значение больше максимального
Err 2	Автозагрузка-максимальное значение	Максимальное значение меньше нулевого
Err 3	Автозагрузка-значение переключения	Значение переключения больше или меньше нуля или максимума

Значение сигналов светодиода	Причина
LED вкл. на 2 сек., выкл. на 0,25 сек.	Измерение вне диапазона
LED выкл. на 2 сек., вкл. на 0,25 сек.	Измерение ниже нулевого значения

Токовый выход	Причина
E020	Токовый выход вне диапазона
E030	E020 + E010

Основные принципы быстрого ввода (Quick Setup)

Эти инструкции помогут неопытному пользователю при вводе измерителя потока в эксплуатацию в соответствии с его основными требованиями.

Шаг 1 – Выбор среды

Убедитесь, что устройство оснащено необходимым типом сенсора (плоский для жидкостей, зонд для газов).

Вызовите меню с помощью кнопки “E” и войдите в параметр F.1. С помощью кнопки “-“ или “+” войдите в режим редактирования и выберите A3 для газа или L1 для жидкости. Нажмите кнопку “E” для программирования выбора.

Шаг 2 – Установка нулевого потока

Убедитесь в том, что поток отсутствует.

Вызовите меню с помощью кнопки “E” и войдите в функцию Cu.Lo. С помощью кнопки “-“ или “+” войдите в режим редактирования. При стабильном процессе нажмите и удерживайте кнопку “E” пока дисплей не начнет мигать. Устройство программирует значение и возвращается в позицию-NOME, при этом на дисплее отображается 0.0.

Шаг 3 – Установка конечного значения

Убедитесь в том, что поток максимален.

Вызовите меню с помощью кнопки “E” и войдите в функцию Cu.FS. С помощью кнопки “-“ или “+” войдите в режим редактирования. При стабильном потоке в 100% нажмите и удерживайте кнопку “E” до трех секунд пока дисплей не начнет мигать. Устройство программирует значение и возвращается в позицию-NOME, при этом на дисплее отображается поток 100%.

Основные принципы быстрого ввода (Quick Setup) (продолжение)

Шаг 3 (продолжение)

Если значение потока не достигает 100%, то поступают следующим образом:

Установите поток на максимально возможное значение (> 50%), с помощью кнопки “E” войдите в функцию Cu.FS, с помощью кнопки “-“ или “+” войдите в режим редактирования. Когда поток стабилен, вычисляют его значение в процентах от максимального и устанавливают с помощью кнопки “-“ или “+” нужное значение в %. Нажмите и удерживайте кнопку “E” три секунду, пока текст не начнет мигать. Устройство автоматически пересчитает значение, соответствующее максимальному потоку по кривой расхода и вернется в положение – HOME, отображая фактическое значение потока.

Шаг 4 – Установка значения включения

Вызовите меню с помощью кнопки “E” и войдите в функцию S.On.C с помощью кнопки “-“ или “+” войдите в режим редактирования. Установите на дисплее с помощью кнопки “-“ или “+” необходимое значение, например 25%, и нажмите кнопку “E” для программирования значения. Это установит точку включения на значение 25% от максимального потока.

Шаг 5 – Установка точки выключения

Вызовите меню с помощью кнопки “E” и войдите в функцию S.OFF.C с помощью кнопки “-“ или “+” войдите в режим редактирования. Установите на дисплее с помощью кнопки “-“ или “+” необходимое значение, например 20%, и нажмите кнопку “E” для программирования значения. Это установит точку выключения на значение 20% от максимального потока. Выключатель теперь будет включаться при значении 25% и выключаться при значении 20% от полной шкалы (максимального значения потока).

Примечание:

При изменении значения нуля (Cu.Lo) или максимального значения (Cu.FS), значение точек переключения (S.On/S.Off) вернутся на заводские установки.

Технические данные

Условия процесса

- Номинальные диаметры: DN25...1000
- Диапазон давления: 25 bar (в зависимости от соединений)
- Диапазон температур: -10...+80°C

Материалы

- Основной корпус: 1.4404/1.4435/316L
- Преобразователи: 1.4404/1.4435/316L
- Полистироловый корпус: PBT-FR (полистирол) с покрытием в PBT-FR или с прозрачным покрытием в PA 12, уплотнение покрытия: EPDM
- Стальной корпус: 1.4301 (AISI 304), уплотнение покрытия: силикон
- Кабельные вводы: полиамид

Включение в процесс

- Цилиндрическая резьба BSP 3 / 4 " (включая медное компрессионное приспособление 3 / 4 " для сжатия только для сенсора)
- Коническая резьба 3 / 4 " NPT (включая медное компрессионное приспособление 3 / 4 " для сжатия только для сенсора)
- Гигиеническое соединение DN40, 50 по DIN 11851
- Varivent DN50 по стандарту завода Tuchenhagen
- Triclamp 1 1 / 2 ", 2 " по ISO 2852
- Стерильное соединение DN50 по DIN 11864

Предельные параметры

- Точность: $\pm 5\%$ от конечного значения
- Повторяемость: $\pm 1\%$ от конечного значения
- Время реагирования плоского сенсора: 5 с при увеличении, < 5 с при уменьшении
- Время реагирования зонда: 15 с при увеличении, 10 с при уменьшении
- Диапазон потока жидкостей: 0-3 м/с (по воде)
- Диапазон потока газов: 0-50 Nm³/с (по воздуху)

Индикация и управление

- Электронная вставка: 3 кнопки для ввода в действие
- Красный светодиод для индикации статуса, мигает при ошибке
- Дисплей (по заказу): 4-х значный с барграфом (необходим для программирования)

Электрические данные

- Электропитание: 18-30 V DC
- Потребляемая мощность: < 3 Ватт
- Релейный выход: Выбираемый нормально замкнутый (NC) или нормально разомкнутый (NO) (заводская установка NO)

Параметры окружающей среды

- Температура хранения: -20...+80°C (без жидкокристаллического дисплея – LCD)
- Температура эксплуатации: -10...+65°C (без жидкокристаллического дисплея – LCD)
- Класс защиты: для корпусов из полистирола и стали: IP66 по IEC 60529
- Вибрационная стойкость: до 1 g, 10...150 Hz по IEC 60068-2-31
- Устойчивость к разрушению: по IEC 60068-2-31
- Электромагнитная совместимость (EMV): IEC 801 часть 3: E=10 В/м (30 MHz...1 GHz)

Утверждено к применению

EHEDG, все материалы, контактирующие с жидкостями, соответствуют FDA. Соответствует требованиям ЗА.

Возможное утверждение к применению

Общее соответствие CSA и FM.